

iQ700, Micro-ondes intégrable, Noir BF922L1B1



Le micro-ondes avec touchControl pour un contrôle facile et une sélection directe des modes de chauffage.

- ✓ Ecran TFT couleur tactile – Navigation tactile pour une utilisation intuitive.
- ✓ touchControl - commandes sensibles.
- ✓ Programme humidClean – vaporiser de l'eau dans la cavité pour un nettoyage facile
- ✓ Pour des résultats parfaits - 7 programmes automatiques cookControl7
- ✓ Gagner du temps grâce à une puissance réglable jusqu'à 900 watts - Puissance

Équipement

Données techniques

Type de four à micro-ondes : MO uniquement
Type de commandes : Electronique
Couleur de la façade : Noir
Dimensions appareil H x L x P : 382 x 594 x 318 mm
Dimensions de la cavité : 230 x 350 x 270 mm
Longueur du cordon électrique : 175 cm
Poids net : 17,1 kg
Poids brut : 18,9 kg
Code EAN : 4242003906736
Puissance max du micro-ondes en W : 900 W
Puissance de raccordement : 1220 W
Intensité : 10 A
Tension : 220-240 V
Fréquence : 50; 60 Hz
Type de prise : Fiche cont.terre/Gard.fil ter.
Dimensions de la cavité : 230 x 350 x 270 mm



iQ700, Micro-ondes intégrable, Noir BF922L1B1

Équipement

Design :

- Commandes par touchControl
- Cavité intérieure en inox

Caractéristiques principales :

- Volume 21 l
- 5 Puissances micro-ondes : 90 W, 180 W, 360 W, 600 W, 900 W
- Technologie intelligente "Inverter" : la puissance maximale du micro-ondes est régulée à 600 W en cas d'utilisation prolongée pour préserver la qualité des aliments
- Programmes : 3 décongélation et 4 en fonction micro ondes

Confort d'utilisation

- Quick Start : un bouton pour 30 secondes additionnelles.
- Horloge électronique
- Eclairage LED
- Charnières à gauche
- Ventilateur de refroidissement

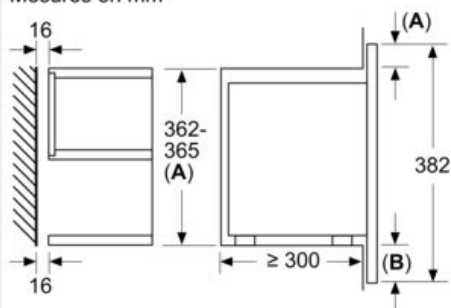
Données techniques :

- Câble de raccordement : 175 cm
- Puissance totale de raccordement : 1.22 kW
- Micro-ondes électronique (30 cm de profondeur) pour meuble haut 60cm, Pour installation dans une colonne

iQ700, Micro-ondes intégrable, Noir BF922L1B1

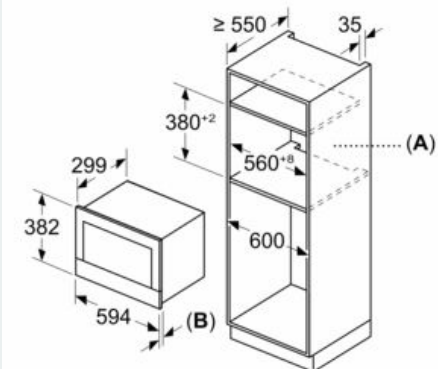
Cotes

Mesures en mm



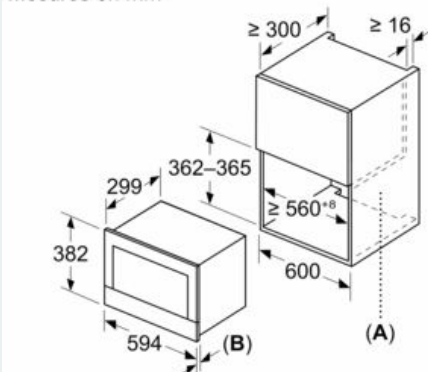
A :dépassement en haut :
niche 362 : 6 mm
niche 365 : 3 mm
B :dépassement en bas : 14 mm

Mesures en mm



A: Paroi arrière ouverte
B: 19,5 mm

Mesures en mm



A: Paroi arrière ouverte
B: 19,5 mm