

## FOUR MULTIFONCTIONS H 7264 BP NR



### Informations logistiques

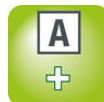
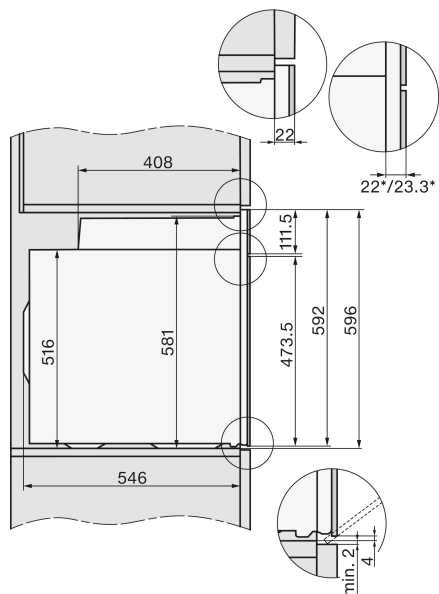
Code EAN : 4002516165514  
 Code SAP : 11108470  
 Dim. nettes (HxLxP) : 596x595x569mm  
 Dim. brutes (HxLxP) : 747x671x689 mm  
 Poids brut : 54 kg / Poids net : 47 kg  
 Lieu de fabrication : Allemagne  
 Code douanier : 85166080  
 Alimentation électrique : 230 V - 50 Hz

Tarif de base HT : 1582.50 €

Prix max conseillé TTC : 1899 €\* + 10 € d'éco-part.  
 soit 1909 €

Disponibilité : 01/06/2019

Durée de disponibilité des pièces détachées : 11 ans



**Four multifonctions pyrolyse - Collection VitroLine**  
 3 niveaux de pyrolyse en fonction du degrés de salissure

Classe énergétique **A +**  
 Grande cavité **76 litres**  
 5 niveaux d'introduction  
 Coloris Noir Obsidien  
 Bandeau de commande sensible **DirectSensor S**  
 Multilingues  
 Chaleur pulsée avec résistance annulaire  
 Fonction **HydraCook**  
 Montée en T°C rapide  
 Ouverture douce **SoftOpen**  
 Fermeture douce **SoftClose**  
 Fonction départ différée  
 Fonction fin différée  
**30 programmes automatiques**  
 12 modes de cuisson  
 Températures préconisées  
 Régulation électronique des températures de 30 à 300°  
 Eclairage intérieur halogène  
 Gradins amovibles sans visserie  
 Résistance de gril inclinable pour faciliter le nettoyage  
 Porte froide 4 vitres  
 Porte abattante repose-plat jusqu'à 15 kg  
 Catalyseur de fumées  
**Fonctions connectées** : Miele@Home, MobileControl,  
 Voice Control, TéléAssistance, WifiConn@ct  
 Livré avec 1 grille et 2 plats PerfectClean, **1 paire de rails**  
**télescopiques**

### Bandeau de Commande



Cavité monobloc sans soudure apparente pour garantir une répartition homogène de la température et une très grande durabilité de l'appareil année après année.



Cet appareil a été testé pour vous assurer la plus grande satisfaction. Il a subi des tests équivalents à une durée d'utilisation de 20 ans soit une pyrolyse par mois pendant 20 ans.



Nos fours multifonctions sont fabriqués dans notre usine allemande de Oelde avec la plus grande attention.