

# Mare noir

Suspendue

E-ion



Touches sensibles  
et fonction automatique



Technologie E.ion



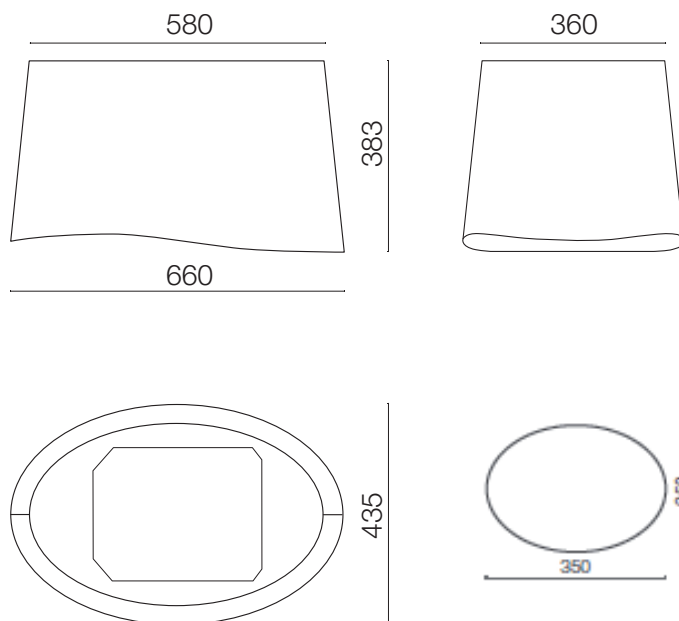
Aspiration périmétrale

**falmecc**  
JUST COOKERHOODS\*



## Caractéristiques

- Verre brillant noir
- Aspiration périmétrale
- Système de Ionisation pour un air pur
- Commandes sensibles + capteur sensoriel
- Éclairage LED
- Filtre combiné Charbon / Zéolite réactivable
- Filtres Top lavables au lave-vaisselle



Moteur et commandes	450 m <sup>3</sup> /h 4 vitesses Touches sensibles et capteur sensoriel
Filtres	Filtre combiné Charbon / Zéolite réactivable Top 235x306 mm
Éclairage	LED 4x1,2 W
Distance minimale du plan de travail	60 cm

## Technologie

### E-ion facilite l'installation et améliore le quotidien :

- Disparition du conduit d'évacuation
  - Fini les échanges thermiques : compatibilité BBC (Bâtiment Basse Consommation)
  - Installation facilitée avec plus de liberté
- Un air purifié bénéfique pour le corps et la santé
- Fonction automatique pour ne plus se soucier de la mise en service

Fixation par 4 filins d'acier réglables jusqu'à 110 cm. Câbles réglables de 2m40 en option.

Turbine tangentielle	Hottes équipées d'un moteur 450 m <sup>3</sup> /h			
Vitesse du moteur	1	2	3	4
Capacité (m <sup>3</sup> /h) dB(A)re1pW - I.E.C.60704-2-13	56	61	63	65
Puissance (W)	75	90	100	140

## Données logistiques

	Dimensions	Poids brut / net (kg)	Code EAN	Code article
Hotte suspendue	Partie haute (LxP) : 58x36 cm Partie basse (LxP) : 66x43,5 cm Hauteur : 37,7 cm	34/31	8034122347004	119718
Filin	2m40	-	8034122708201	120609
Filtre à charbon / Zéolite	-	0,30/-	8034122708133	120891