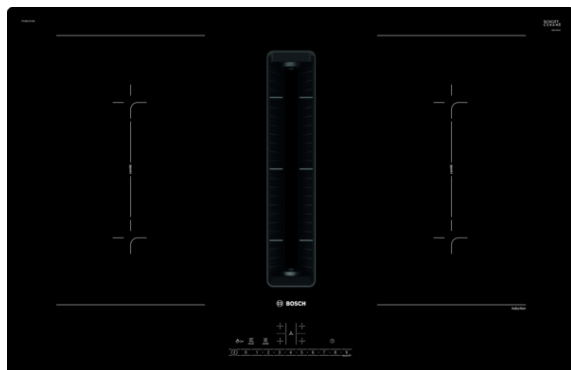




Serie | 6, Table induction aspirante, 80 cm PVQ811F15E

B


Accessoires en option

HEZ390230 : POELE 22 CM
 HEZ9VEDU0 : INST. EVACUATION FILTRE REDUCTEUR BRUIT
 HEZ9VRCR0 : FILTRES DE REMPLACEMENT CLEANAIR
 HEZ9VRPD0 : KIT DE RECYCLAGE (INST. RACCORDEE)
 HEZ9VRUD0 : KIT DE RECYCLAGE PLUG&PLAY

Table induction avec ventilation intégrée : deux technologies combinées pour des résultats de cuisson parfaits.

- **DirectSelect** : accès direct à la zone de cuisson désirée, aux puissances et autres fonctions additionnelles.
- **PowerBoost**: jusqu'à 50 % de puissance supplémentaire pour des cuissons plus rapides.
- **Table induction**: rapide, précis, facile à nettoyer avec une faible consommation d'énergie.

Données techniques

Appellation produit/famille :	Foyer en vitrocéramique
Type de construction :	Encastrable
Type d'énergie :	Électricité
Niche d'encastrement (mm) :	223 x 750-750 x 490-490
Largeur de l'appareil :	802
Dimensions du produit (mm) :	223 x 802 x 522
Dimensions du produit emballé (mm) :	430 x 940 x 660
Poids net (kg) :	25,705
Poids brut (kg) :	30,6
Témoin de chaleur résiduelle :	sans
Emplacement du bandeau de commande :	Devant de la table
Matériau de base de la surface :	Vitrocéramique
Couleur de la surface :	Noir
Certificats de conformité :	CE, VDE
Longueur du cordon électrique (cm) :	110
Brûleurs :	non
Booster sur chaque foyer :	All
Puissance du 2nd foyer :	3.6
Débit maximum d'aspiration d'air en évacuation :	500
Débit de l'aspiration en Recyclage d'air position turbo :	615.0
Débit Aspiration d'air en évacuation position turbo :	622
Niveau sonore (dB(A) re 1 pW) :	69
Filtre anti-odeurs :	non
Mode de fonctionnement :	Recyclage ou Évacuation
Mode d'arrêt différé :	30
Puissance maximum de raccordement électrique (W) :	7400
Tension (V) :	220-240
Fréquence (Hz) :	50; 60
Couleur de l'appareil :	Noir
Certificats de conformité :	CE, VDE
Longueur du cordon électrique (cm) :	110
Niche d'encastrement (mm) :	223 x 750-750 x 490-490
Dimensions du produit (mm) :	223 x 802 x 522
Dimensions du produit emballé (mm) :	430 x 940 x 660
Poids net (kg) :	25,705
Poids brut (kg) :	30,6





Serie | 6, Table induction aspirante, 80 cm PVQ811F15E

Table induction avec ventilation intégrée : deux technologies combinées pour des résultats de cuisson parfaits.

- PVQ811F15E

Design :

- Affichage digital
- Bandeau DirectSelect

Puissance :

- 4 foyers induction
- 2 zones combiZone
- Zones de cuisson : 1 x 380 mm x 210 mm, 3.6 kW ou 2 x 190 mm, 210 mm, 2.2 kW (Puissance max : 3.7 kW) 1 x 380 mm x 210 mm, 3.6 kW ou 2 x 190 mm, 210 mm, 2.2 kW (Puissance max : 3.7 kW)

Confort/Sécurité :

- Fonction QuickStart : détection automatique des récipients sur la zone de cuisson
- Fonction ReStart : en cas d'arrêt brutal de la table, mémorisation de la température initiale pendant 4 secondes
- MoveMode : 2 puissances prédéfinies
- Affichage de la consommation énergétique
- Timer sur chaque foyer
- 17 positions de réglage
- powerBoost sur chaque foyer
- Témoin de chaleur résiduelle à 2 niveaux
- Reconnaissance casserole Fonction PowerManagement
- Sécurité surchauffe Sécurité enfants Touche nettoyage : possibilité de bloquer le bandeau de commande pendant 20 secondes pour nettoyer la table en cas de débordement

Aspiration intégrée

- Module d'aspiration entièrement affleurant avec support en vitrocéramique résistant à la chaleur et permettant une libre circulation des récipients
- Aspiration haute performance grâce au moteur EfficientSilenceDrive
- Débit d'air en évacuation selon la norme EN 61591 : En fonctionnement normal max 500 m³/h Position intensive 622 m³/h Niveau sonore en évacuation selon la norme EN 60704-3 : En fonctionnement normal max 69 DB re 1 pW Position intensive 74 DB re 1 pW

Confort/Sécurité :

- 9 niveaux de puissance et 2 intensifs (avec retour automatique) - Fonctionnement automatique lors de

l'utilisation d'une zone de cuisson - Arrêt progressif de l'aspiration avec un faible niveau sonore

- Filtres à graisse inox haute performance 12 couches de filtration dont 1 noire - Accès pratique via poignée en vitrocéramique - Efficacité de filtration des graisses de - Nettoyage facile : entièrement lavables au lave-vaisselle et résistants à la chaleur - Réservoir de sécurité en cas de débordement : 900 ml (200 ml + 700 ml) accessible par le bas

Données techniques :

- Consommation et efficacité énergétique selon la norme EU No 65/2014 : - Classe d'efficacité énergétique : B sur une échelle allant de A+++ à D - Consommation énergétique moyenne : 57 kWh/an - Classe d'efficacité filtre à graisse : B
- Installation possible dans un meuble de 60 cm
- Câble de raccordement : 110 cm
- Puissance de raccordement 7400 W

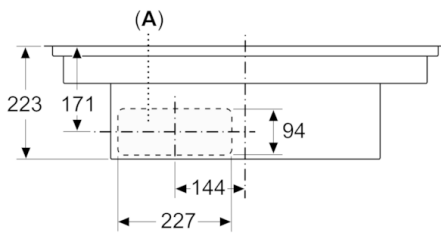
Accessoires d'installation :

- Adapté pour une installation en recyclage ou en évacuation. Les accessoires sont obligatoires : - HEZ9VRUD0 pour une installation en recyclage Plug&Play sans raccordement avec filtres cleanAir - HEZ9VRPD0 pour une installation en recyclage partiellement ou complètement raccordée avec filtres cleanAir (gainés non fournies) - HEZ9VEDU0 pour une installation en évacuation (gainés non fournies)

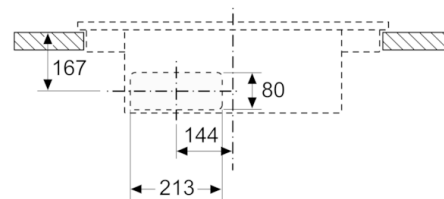


Serie | 6, Table induction aspirante, 80 cm PVQ811F15E

Mesures en mm
Vue de face

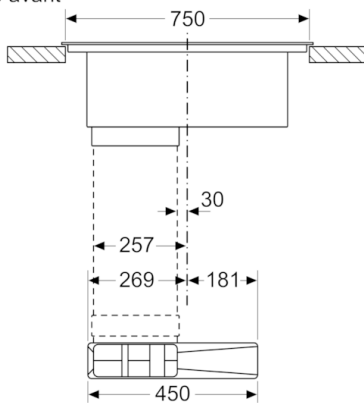


Mesures en mm
Vue de face - découpe du meuble pour circulation d'air sans conduit

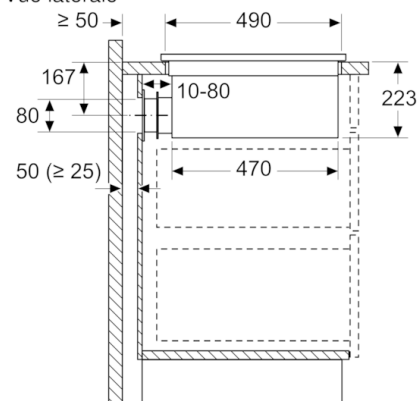


A: Connecté directement à l'arrière

Mesures en mm
Vue avant



Mesures en mm
Vue latérale



mesures en mm

