

iQ500, Groupe filtrant, 86 cm, Inox LB87NAC50



A

LZ10ITP00	Filtre à charbon régénérable (replc.)
LZ11ITD11	KIT DE RECYCLAGE REGENERANT LONGUE DUREE
LZ11IXB16	FILTRE A CHARBON CLEANAIR PLUS
LZ11IXC16	Kit de recyclage CleanAir Plus ext.
LZ55651	FILTRE A CHARBON ACTIF
LZ55750	KIT DE RECYCLAGE

La puissante hotte aspirante est parfaitement dissimulée dans le placard supérieur ou dans une cheminée en briques.

- ✓ Performance optimale : réglage intensif avec retour automatique.
- ✓ Eclairage LED : visibilité et atmosphère idéales pour cuisiner.

Typologie: Built-in/Built-under
 Longueur du cordon électrique: 150.0 cm
 Niche d'encastrement: 345mm x 836.0mm x 264mm mm
 Hauteur: 345 mm
 Ecart minimal avec la table de cuisson électrique: 500 mm
 Ecart minimal avec la table de cuisson gaz: 650 mm
 Poids net: 9.0 kg
 Type de commandes: Electronique
 Nombre de vitesses: 3 vitesses + 1 intensif
 Débit d'aspiration max. en évacuation: 600 m³/h
 Débit d'air position intensive en recyclage: 700 m³/h
 Débit d'aspiration max. en recyclage: 580 m³/h
 Débit d'air position intensive en évacuation: 745 m³/h
 Débit d'air maximum: 600 m³/h
 Nombre de lampes: 2
 Niveau Sonore: 61 dB(A) re 1pW
 Diamètre du réducteur/évacuation d'air: 120 / 150 mm
 Matériau du filtre à graisses: Aluminium lavable
 Code EAN: 4242003959923
 Puissance de raccordement: 252 W
 Intensité: 3 A
 Tension: 220-240 V
 Fréquence: 60; 50 Hz
 Type de prise: Fiche cont.terre/Gard.fil ter.
 Type d'installation: Intégrable



iQ500, Groupe filtrant, 86 cm, Inox LB87NAC50

Design:

- Groupe filtrant 86 cm
- Cabinet
- Installation intégrable pour une intégration sans faille dans les placards.
- En mode évacuation ou recyclage (avec kit en option)
- Pour l'extraction par recirculation, différents kits de recirculation sont disponibles comme accessoires en option.

Caractéristiques principales :

- Eclairage du plan de travail: 2 x spot LED
- Température de couleur : 4000 K
- Intensité lumineuse : 350 lux
- Moteur à condensateur
- 2 filtre(s) à graisse métallique(s).

Confort d'utilisation :

- Touches avec affichage digital
- Touches, variateur de puissance à 4 vitesses dont 1 intensive
- Réinitialisation automatique du réglage intensif au réglage normal après 6 min.

Confort de nettoyage :

- filtre(s) à graisse métallique(s) lavable au lave-vaisselle
- Surfaces faciles à nettoyer et matériaux lisses.

Performances en évacuation :

- Selon les normes EN 61591 et EN/ IEC 60704-2-13, votre appareil peut atteindre les valeurs suivantes en mode extraction : Vitesse 1 : taux d'extraction 285 M3H; niveau sonore 45 DB (A) re1pW Vitesse 2 : taux d'extraction 410 M3H; niveau sonore 51 DB (A) re1pW Vitesse 3 : taux d'extraction 600 M3H; niveau sonore 61 DB (A) re1pW Vitesse intensive 1: niveau d'extraction 745 M3H; niveau sonore 65 DB (A) re1pW
- Classe d'efficacité énergétique A* sur une échelle allant de A+++ à D
- Consommation énergétique moyenne : 50.1 kWh/an*
- Classe d'efficacité ventilateur : A*
- Classe d'efficacité éclairage : A*
- Classe d'efficacité filtre à graisse : D*

Performances en recyclage :

- Conformément aux normes EN 61591 et EN/ IEC 60704-2-13, votre appareil peut atteindre les valeurs suivantes en mode recyclage avec le kit de recyclage standard (disponible en option) : Vitesse 1 : taux d'extraction 200 M3H; niveau sonore 59 DB (A) re1pW Vitesse 2 : taux d'extraction 370 M3H; niveau sonore 71 DB (A) re1pW Vitesse 3 : taux d'extraction 440 M3H ; niveau sonore 73 DB (A) re1pW Vitesse intensive 1 : niveau d'extraction 460 M3H; niveau sonore 74 DB (A) re1pW
- Conformément aux normes EN 61591 et EN/ IEC 60704-2-13, votre appareil peut atteindre les valeurs suivantes en mode recyclage avec le kit de recyclage Clean Air plus, pour une installation sans cheminée (disponible en option) : Vitesse 1 : taux d'extraction 270 M3H ; niveau sonore 51 DB (A) re1pW Vitesse 2 : taux d'extraction 390 M3H ; niveau sonore 71 DB (A) re1pW Vitesse 3 : taux

d'extraction 580 M3H ; niveau sonore 69 DB (A) re1pW) Vitesse intensive 1 : taux d'extraction 700 M3H ; niveau sonore 74 DB (A) re1pW)

Information technique et durabilité :

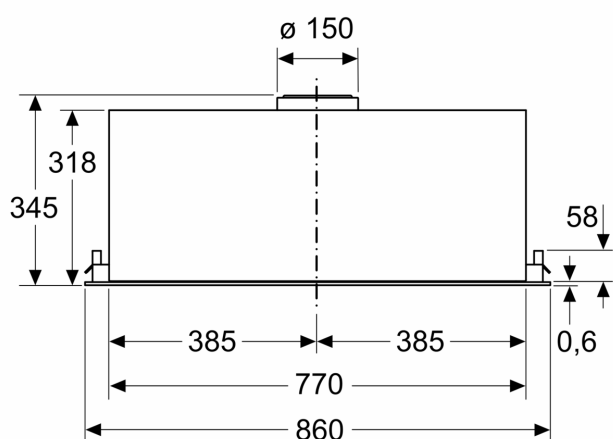
- Données de consommation :
- Puissance de raccordement : 252 W
- Tension: 220 - 240 V.
- Durabilité :
- Emballage respectueux de l'environnement
- Filtre régénérant longue durée disponible en option. Ce filtre a une durée de 10 ans.

Informations sur la configuration et l'installation :

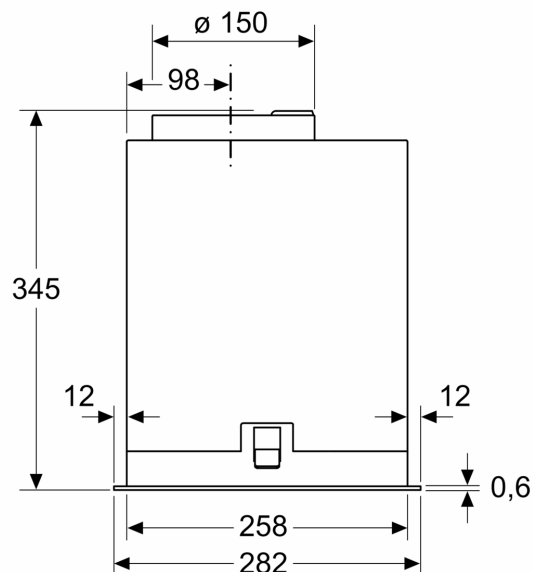
- Dimensions (H x L x P) : 345 x 860 x 282 mm
- Dimensions appareil en mode recyclage (HxLxP) : 345-345 x 860 x 282 mm
- Dimensions d'encastrement (HxLxP) : 345 x 836 x 264 mm
- Câble de raccordement avec prise : 1.5 m
- Diamètre d'évacuation recommandé Ø 150 mm (Ø 120 mm livré avec l'appareil)
- avec clapet anti retour

iQ500, Groupe filtrant, 86 cm,
Inox
LB87NAC50

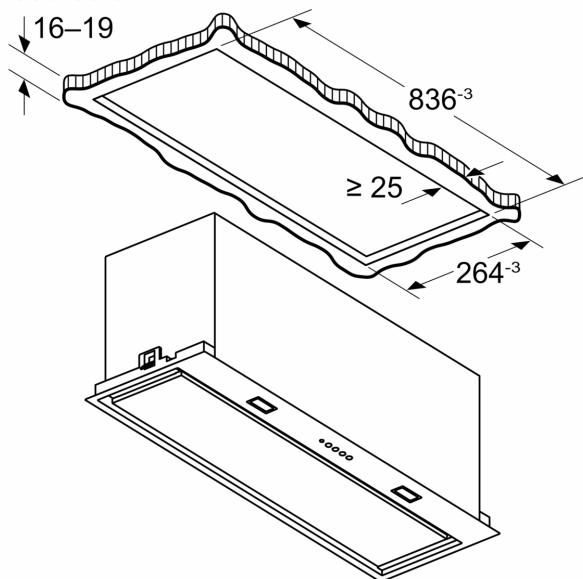
Mesures en mm



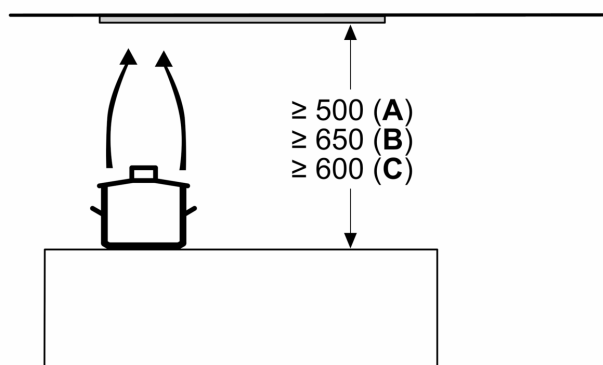
Mesures en mm



Mesures en mm



Mesures en mm



A: Électrique

B: Gaz - depuis le bord supérieur du support casserole

C: Électrique - pour l'Australie et la Nouvelle-Zélande