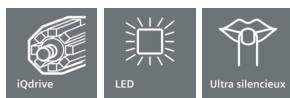


## iQ500, Hotte télescopique, 60 cm, Inox LI67RA561



Hotte télescopique : une installation quasi invisible dans le meuble au dessus de la table de cuisson.

- ✓ Moteur iQdrive : performant et agréablement silencieux.
- ✓ Eclairage LED : visibilité et atmosphère idéales pour cuisiner.
- ✓ Extrêmement silencieuse lors de l'utilisation
- ✓ Performance optimale : réglage intensif avec retour automatique.

### Équipement

#### Données techniques

Typologie : Extraction  
 Certificats de conformité : CE, VDE  
 Longueur du cordon électrique (cm) : 175  
 Niche d'encastrement (mm) : 385mm x 524.0mm x 290mm  
 Ecart min. par rapp. foyer él. : 430  
 Ecart min. par rapp. foyer gaz : 650  
 Poids net (kg) : 11,513  
 Type de commandes : Electronique  
 Nombre de vitesses : 3 puissances + 2 intensif  
 Débit maximum d'aspiration d'air en évacuation : 392  
 Débit de l'aspiration en Recyclage d'air position turbo : 475.0  
 Débit maximum d'aspiration en recyclage d'air : 298  
 Débit Aspiration d'air en évacuation position turbo : 717  
 Nombre de lampes : 2  
 Niveau sonore (dB(A) re 1 pW) : 53  
 Diamètre du réducteur d'évacuation d'air : 120 / 150  
 Matériau du filtre à graisses : Inox résistant au lave-vaisselle  
 Code EAN : 4242003880135  
 Puissance de raccordement (W) : 144  
 Intensité (A) : 10  
 Tension (V) : 220-240  
 Fréquence (Hz) : 50; 60  
 Type de prise : Fiche cont.terre/Gard.fil ter.  
 Type de montage : Encastrable

#### Accessoires en option

|          |                                |
|----------|--------------------------------|
| LZ46600  | CADRE D'ABAISSEMENT            |
| LZ45650  | KIT DE RECYCLAGE               |
| LZ45610  | FILTRE A CHARBON ACTIF         |
| LZ11XB16 | FILTRE A CHARBON CLEANAIR PLUS |



4 242003 880135

## iQ500, Hotte télescopique, 60 cm, Inox LI67RA561

### Équipement

#### Design

- Hotte inox
- Bandeau de finition en option

#### Puissance

- En mode évacuation ou recyclage (avec kit en option)
- Moteur iQdrive : moteur induction à basse consommation
- Touches, 5 vitesses dont 2 intensives
- Touches avec Affichage digital
- Niveau sonore en évacuation et fonctionnement normal (min/max) : 41/53 dB
- Débit d'air en évacuation selon la norme DIN/EN 61591
- fonctionnement normal : 392 m<sup>3</sup>/h
- position intensive : 717 m<sup>3</sup>/h

#### Confort/Sécurité

- Eclairage LED 2 x 3 W
- Variateur d'intensité lumineuse softLight
- Positions intensives avec retour automatique au bout de 6 minutes
- Ventilation automatique par intermittence pendant 10 min après utilisation
- 2 filtres à graisse métallique lavable au lave-vaisselle
- Témoin de saturation du filtre métallique et à charbon actif

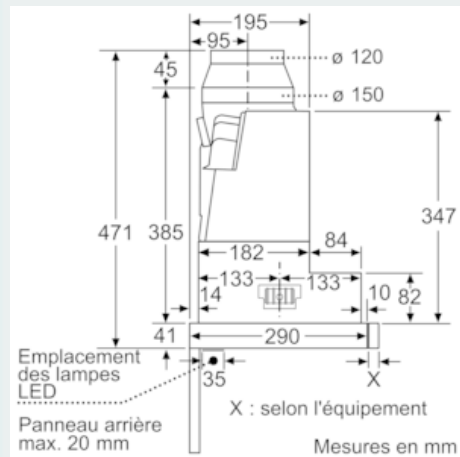
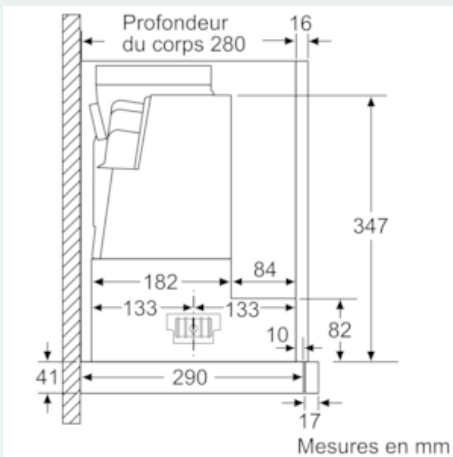
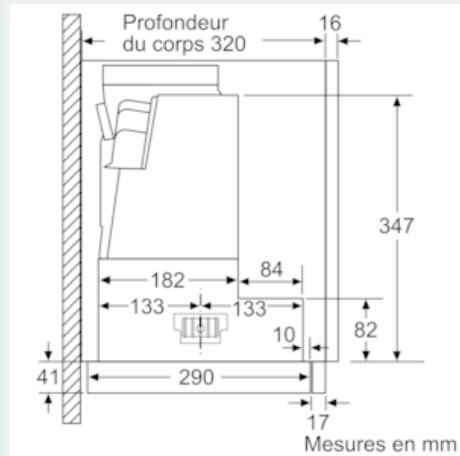
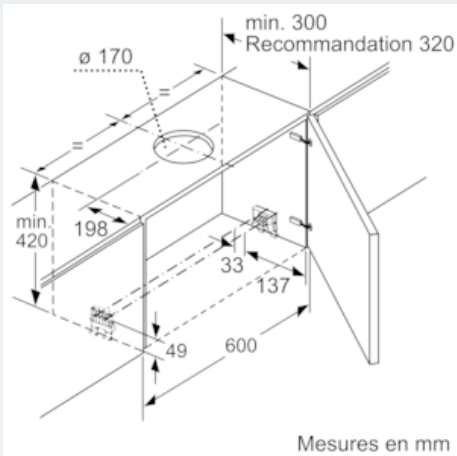
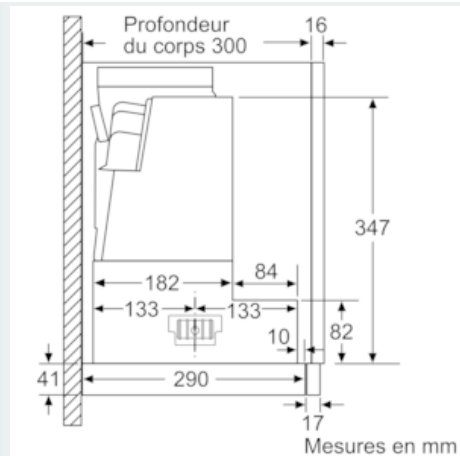
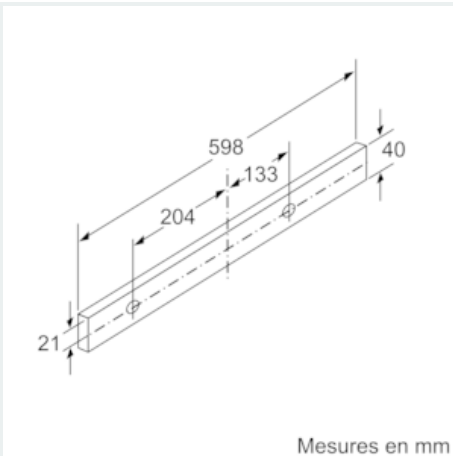
#### Données techniques

- Classe d'efficacité énergétique A\* sur une échelle allant de A+++ à D
- Consommation énergétique moyenne : 37.9 kWh/an\*
- Classe d'efficacité ventilateur : B\*
- Classe d'efficacité éclairage : A\*
- Classe d'efficacité filtre à graisse : B\*
- Puissance de raccordement : 144 W
- Câble de raccordement avec prise : 1.75 m
- Température de couleur : 3500 K
- Intensité lumineuse : 294 lux

\*Conformément au règlement délégué européen No 65/2014

## iQ500, Hotte télescopique, 60 cm, Inox LI67RA561

### Cotes



iQ500, Hotte télescopique, 60 cm, Inox  
LI67RA561

## Cotes

