

# HOTTE DA 6096 W NR



Existe en blanc : DA 6096 W BB

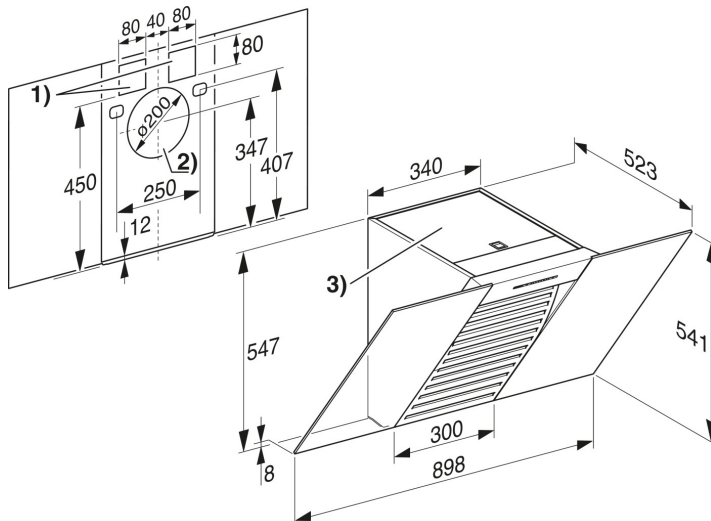
## Informations logistiques

Code EAN : 4002515522783  
Code SAP : 9971700  
Dim. nettes (HxLxP) : 547x898x523 mm  
Dim. brutes (HxLxP) : 634x1040x885 mm

Tarif de base HT : 915.83 €

Prix max conseillé TTC : 1099.00 € + 2 € d'éco-pat. soit 1101 €

## Schéma d'encastrement



## Caractéristiques

*ligne*  
Elégance

Hotte décorative murale - L 90 cm - Inox/verre noir

Mixte

Déflécteur incliné

Sans fût

4 vitesses dont 1 booster

Débit d'air (selon EN 61591)

Booster : 650 m<sup>3</sup>/h , 66 dB(A) re 1 pw

1ère vitesse : 200 m<sup>3</sup>/h , 40 dB(A) re 1 pw

Commande à touches micro-contact

1 filtre à graisses inox

Eclairage LED 2 x 4,5 W

## Les avantages Miele



Un design en homogénéité complète avec tous les autres produits de la génération 6000 en cuisson.



Avec son déflécteur incliné, cette hotte vous apporte une vraie liberté de mouvement.



Avec son éclairage LED , cette hotte diffuse une lumière chaude et naurelle sur le plan de travail