

## iQ700, Lave-vaisselle tout intégrable, 60 cm, XXL (grande hauteur), Porte à glissières SX97T800CE



Lave-vaisselle haut de gamme avec classe d'efficacité énergétique A, qui permet d'obtenir des résultats parfaits sans compromis grâce au système innovant d'économie d'énergie.

- ✓ Porte à glissières : la solution idéale pour des plinthes de faible hauteur (à partir de 5 cm).
- ✓ varioSpeed Plus : lave et sèche jusqu'à trois fois plus vite.
- ✓ Classe énergie A : nos lave-vaisselle les plus économes en énergie.
- ✓ openAssist - idéal pour les meubles sans poignée. Une simple pression suffit à ouvrir le lave-vaisselle.
- ✓ sideLight : élégante barre lumineuse bleue pour indiquer le fonctionnement de votre lave-vaisselle.

### Équipement

#### Données techniques

Classe d'efficacité énergétique (règlement (UE) 2017/1369): A  
 Consommation énergétique pour 100 cycles de programme Eco: 54 kWh  
 Nombre maximum de couverts: 14  
 Consommation d'eau du programme Eco en litres par cycle: 9,5 l  
 Durée du programme: 4:55 h  
 Émissions de bruit acoustique dans l'air: 43 dB(A) re 1pW  
 Classe d'émissions de bruit acoustique dans l'air: B  
 Classe d'efficacité de lavage: A  
 Consommation d'eau: 9,5 l  
 Consommation eau-témoin (220): 2090 l  
 Type de construction: Encastrable  
 Top amovible: non  
 Porte habillable: Possible, avec accessoire  
 Hauteur avec top: 0 mm  
 Hauteur de l'appareil en cm: 865 mm  
 Pieds réglables: Oui - tous depuis l'avant uniquement  
 Réglage maximum de la hauteur des pieds: 60 mm  
 Plinthe réglable: Horizontale et verticale  
 Poids net: 44,6 kg  
 Poids brut: 46,5 kg  
 Puissance de raccordement: 2400 W  
 Intensité: 10 A  
 Tension: 220-240 V  
 Fréquence: 50; 60 Hz  
 Longueur du cordon électrique: 175,0 cm  
 Type de prise: Fiche cont.terre/Gard.fil ter.  
 Longueur du tuyau d'alimentation: 165 cm  
 Longueur du tuyau d'évacuation: 190 cm  
 Élément chauffant hors cuve: Home Connect : contrôle à distance  
 Système de protection de l'eau: Protection 3-foyers 24h  
 Sécurité-enfants: Oui  
 Adoucisseur d'eau: Home Connect : contrôle à distance  
 Type de panier supérieur: R4  
 Panier supérieur réglable: Rackmatic 3 positions  
 Type de panier inférieur: MaxFlex/flexCo/Flex3/VFPro(R4)  
 Tiroir à couverts (3ème niveau de chargement): Tiroir à couverts varioFlex® Pro  
 Accessoires en option: SZ30BI11, SZ38BI00, SZ72010, SZ73000, SZ73001, SZ73045, SZ73051EU, SZ73100, SZ73300, SZ73640  
 Liste des accessoires inclus 2: Bandes décoratives en acier inoxydable, Pare-vapeur  
 Nombre de couverts: 14  
 Dimensions de l'appareil (HxLxP): 865 x 598 x 550 mm  
 Dimensions du produit emballé: 920 x 660 x 670 mm

#### Accessoires en option

SZ73640	Panier pour verres à long pied
SZ73300	SUPPORT VERRES A PIED PANIERS FLEXCO/PRO
SZ73100	PANIER A COUVERTS CLASSIQUE MOBILE
SZ73051EU	
SZ73045	
SZ73001	Cassette à argenterie
SZ73000	Set pour lave-vaisselle
SZ72010	RALLONGE AQUASTOP
SZ38BI00	KIT DE FIXATION POUR PORTE SEQUENCEE
SZ30BI11	



4 242003 897638

## iQ700, Lave-vaisselle tout intégrable, 60 cm, XXL (grande hauteur), Porte à glissières SX97T800CE

### Équipement

#### Performance et consommation

- Classe d'efficacité énergétique<sup>1</sup> A sur une échelle allant de A à G
- Energie<sup>2</sup> / Eau<sup>3</sup> : 54 kWh / 9.5 litres
- Système d'économie d'énergie à haut rendement
- 14 couverts
- Durée progr. Eco<sup>4</sup> : 4:55 (h:min)
- Niveau sonore : 43 dB(A) re 1 pW
- Niveau sonore progr. Silence : 41 dB
- Classe d'efficacité sonore : B
- Moteur iQdrive

#### Caractéristiques principales

- Porte à glissières
- openAssist : ouverture de porte push-pull
- Home Connect : contrôle et diagnostic à distance
- Technologie de séchage Zeolith®
- 8 Programmes : Eco 50 °C, Auto 45-65 °C, Intelligent, Intensive 70 °C, Rapide 60 °C, brilliantShine 40 °C, Silence 50 °C, Favourite (Pré-rinçage)
- 5 options : Home Connect, Shine + Dry, Zone Intensive, hygiènePlus, varioSpeed Plus
- Machine Care
- Pre-Rinse
- Silence à la demande (via Home Connect) : réduction du bruit de votre LV selon vos besoins et à n'importe quel moment

#### Design

- Ecran TFT couleur haute définition avec symboles graphiques et texte clair
- emotionLight Pro, choix de couleur de l'éclairage intérieur
- sidelight : éclairage lumineux bleu de fonctionnement sur le côté
- Commandes sensibles (noir)
- Commande sur la tranche
- Inscriptions en texte clair

#### Confort et sécurité

- Echangeur thermique + autoOpen dry (Ouv. porte auto) pour des résultats de séchage parfaits
- aquaSensor qui reconnaît le degré de salissure
- Boîte à produits maxiPerformance
- Signal sonore de fin de cycle
- Départ différé : 1-24 h
- Auto 3in1, détection lessivielle automatique
- aquaStop® : garantie Siemens Electromenager en cas de dégât des eaux - pour toute la durée de vie de l'appareil\*
- Sécurité enfants : ouverture par double pression
- Système protectVerre, conserve l'éclat des verres
- Triple filtre autonettoyant
- Horloge temps réel

#### Flexibilité

- Paniers flexComfort Pro avec touchPoints bleus
- 
- Tiroir à couverts
- glassZone (zone hydraulique) : 6 buses rotatives pour un nettoyage tout en douceur de vos verres les plus fragiles
- 
- Panier supérieur réglable avec rackMatic (3 niveaux)
- Panier supérieur avec 6 rangées de picots rabattables

- Panier inférieur avec 8 rangées de picots rabattables
- Butée (stopper) qui empêche le déraillement du panier inférieur
- Supports pour tasses avec silicone souple dans le panier supérieur (2x)
- Panier inférieur avec rack grands verres
- Roues avec roulement à billes sur le panier supérieur et inférieur

#### Accessoires

- Bandes de jointure inox
- Entonnoir
- Protection anti vapeur, protège le plan de travail

#### Caractéristiques techniques

- Dimensions du produit (HxLxP) : 86.5 x 59.8 x 55 cm
- Cuve inox

<sup>1</sup> Echelle d'efficacité énergétique allant de A à G

<sup>2</sup> Consommation d'énergie en kWh pour 100 cycles (en programme Eco 50 °C)

<sup>3</sup> Consommation d'eau en litres par cycle (en programme Eco 50 °C)

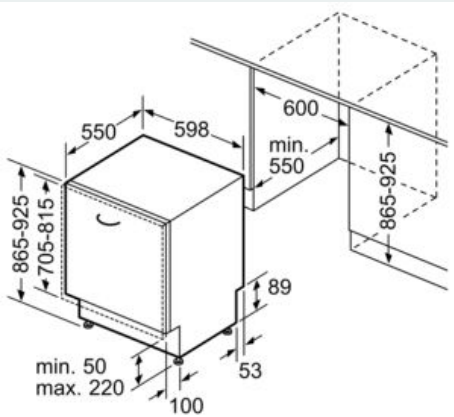
<sup>4</sup> Durée du programme Eco 50 °C

\* Veuillez trouver les termes de garantie à l'adresse suivante :

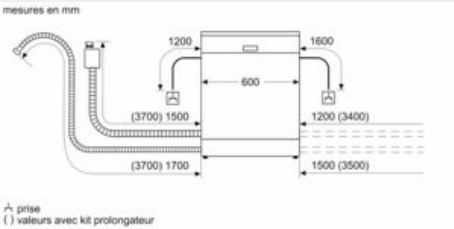
[https://www.siemens-home.bsh-group.com/fr/nos-services/garantie/warranty\\_extension/garantie-aquastop](https://www.siemens-home.bsh-group.com/fr/nos-services/garantie/warranty_extension/garantie-aquastop)

iQ700, Lave-vaisselle tout intégrable,  
60 cm, XXL (grande hauteur), Porte à  
glissières  
SX97T800CE

Cotes



Mesures en mm



mesures en mm  
A prise  
(1) valeurs avec kit prolongateur