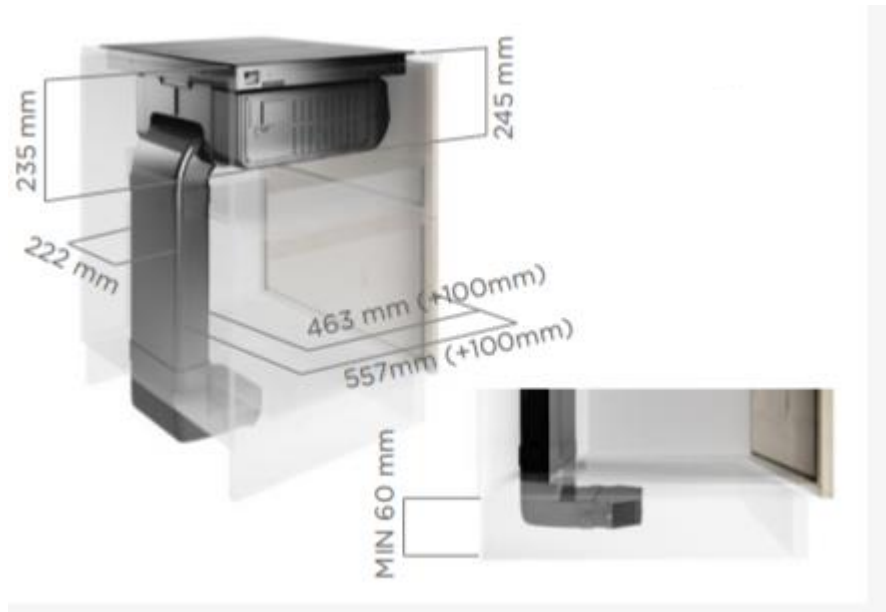


|   |   |   |
|---|---|---|
| Famille                                     | <input type="checkbox"/> Fit  | <input type="checkbox"/> PRF0167054   |
| Référence                                   | <input type="checkbox"/> PRF0167053   | <input type="checkbox"/> NIKOLATESLA FIT BL/A/72  |
| Description commerciale                     | <input type="checkbox"/> NIKOLATESLA FIT BL/A/60  | <input type="checkbox"/> NIKOLATESLA FIT BL/A/72  |
| Code EAN                                    | <input type="checkbox"/> 8020283050204  | <input type="checkbox"/> 8020283050556  |
| Largeur                                     | <input type="checkbox"/> 60 cms   | <input type="checkbox"/> 72 cms   |
| Mode d'installation                         | <input type="checkbox"/> Extraction e& Recyclage  | <input type="checkbox"/> Extraction e& Recyclage  |
| Finition                                    | <input type="checkbox"/> Verre vitrocéramique noir  | <input type="checkbox"/> Verre vitrocéramique noir  |
| Sortie                                      | <input type="checkbox"/> rectangle 222 x89  | <input type="checkbox"/> rectangle 222 x89  |
| Clapet anti-retour fourni                   | <input type="checkbox"/> NO   | <input type="checkbox"/> NO   |
| Classe énergétique                          | <input type="checkbox"/> A  | <input type="checkbox"/> A  |
| Puissance totale                            | <input type="checkbox"/> 7500 W   | <input type="checkbox"/> 7500 W   |
| Limiteur de puissance                       | <input type="checkbox"/> 3.1kW - 4.5kW  | <input type="checkbox"/> 3.1kW - 4.5kW  |
| Sécurité enfant par verrouillage            | <input type="checkbox"/> Oui  | <input type="checkbox"/> Oui  |
| Témoin de chaleur résiduelle                | <input type="checkbox"/> Oui  | <input type="checkbox"/> Oui  |
| Commandes de cuisson                        | <input type="checkbox"/> 1 slider centralisé 9p+1i  | <input type="checkbox"/> 1 slider centralisé 9p+1i  |
| Zones de cuisson                            | <input type="checkbox"/> 2 zones 180x200mm 1 zone 200mm 1 zone 160mm                      | <input type="checkbox"/> 2 zones 180x200mm 1 zone 200mm 1 zone 160mm                      |
| Forme inducteurs                            | <input type="checkbox"/> 2 octogonaux 2 ronds   | <input type="checkbox"/> 2 octogonaux 2 ronds   |
| Zones modulables                            | <input type="checkbox"/> 1  | <input type="checkbox"/> 1  |
| Détecteur de récipient                      | <input type="checkbox"/> Oui  | <input type="checkbox"/> Oui  |
| Timer                                       | <input type="checkbox"/> Oui  | <input type="checkbox"/> Oui  |
| Fonction pause                              | <input type="checkbox"/> Non  | <input type="checkbox"/> Non  |
| Fonction Stop&Go                            | <input type="checkbox"/> Oui  | <input type="checkbox"/> Oui  |
| Fonction Temperature manager                | <input type="checkbox"/> Non  | <input type="checkbox"/> Non  |
| Montée en température automatique           | <input type="checkbox"/> Oui  | <input type="checkbox"/> Oui  |
| Fonction Maintien au chaud                  | <input type="checkbox"/> Oui  | <input type="checkbox"/> Oui  |
| Commande d'aspiration                       | <input type="checkbox"/> 1 slider centralisé 9v+2i  | <input type="checkbox"/> 1 slider centralisé 9v+2i  |
| Fonction Aspiration automatique             | <input type="checkbox"/> AUTOCAPTURE  | <input type="checkbox"/> AUTOCAPTURE  |
| Débit d'air mini                            | <input type="checkbox"/> 200  | <input type="checkbox"/> 200  |
| Débit d'air maxi                            | <input type="checkbox"/> 400  | <input type="checkbox"/> 400  |
| Débit d'air booster 1                       | <input type="checkbox"/> 500  | <input type="checkbox"/> 500  |
| Débit d'air booster 2                       | <input type="checkbox"/> 620  | <input type="checkbox"/> 620  |
| Niveau sonore mini                          | <input type="checkbox"/> 43   | <input type="checkbox"/> 43   |
| Niveau sonore maxi                          | <input type="checkbox"/> 57   | <input type="checkbox"/> 57   |
| Niveau sonore booster 1                     | <input type="checkbox"/> 62   | <input type="checkbox"/> 62   |
| Niveau sonore booster 2                     | <input type="checkbox"/> 67   | <input type="checkbox"/> 67   |
| Indicateur saturation filtres graisse & chi | <input type="checkbox"/> Oui  | <input type="checkbox"/> Oui  |
| Filtre charbon fourni                       | <input type="checkbox"/> Option   | <input type="checkbox"/> Option   |
| Référence filtre charbon Longue durée       | <input type="checkbox"/> KIT0167755   | <input type="checkbox"/> KIT0167755   |
| Kit tubes d'installation dans le meuble     | <input type="checkbox"/> Tubes en option - Kit recyclage complet KIT0167756 ou KIT0167757 | <input type="checkbox"/> Tubes en option - Kit recyclage complet KIT0167756 ou KIT0167757 |
| Poids brut kg                               | <input type="checkbox"/> 24,5   | <input type="checkbox"/> 25   |
| Poids net kg                                | <input type="checkbox"/> 16,7   | <input type="checkbox"/> 17,2   |
| Longueur emballage mm                       | <input type="checkbox"/> 605  | <input type="checkbox"/> 605  |
| Largeur emballage mm                        | <input type="checkbox"/> 800  | <input type="checkbox"/> 800  |
| Hauteur emballage mm                        | <input type="checkbox"/> 360  | <input type="checkbox"/> 360  |
| Quantité par palette                        | <input type="checkbox"/> 10   | <input type="checkbox"/> 10   |

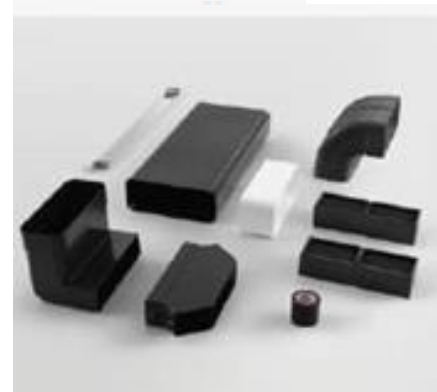
# UNE FLEXIBILITÉ D'INSTALLATION MAXIMALE

## INSTALLATION EN VERSION RECYCLAGE

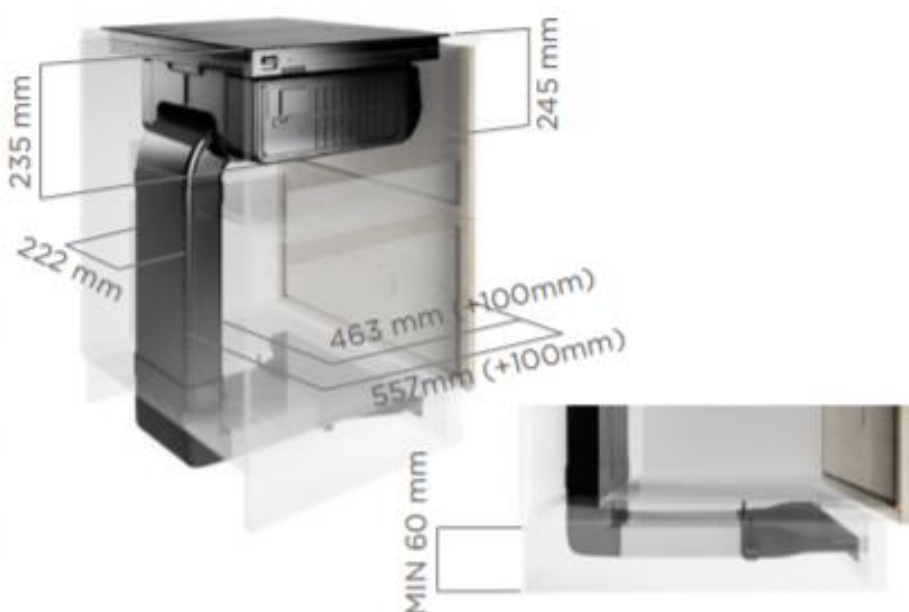
- Installation en version recyclage avec sortie sous le meuble grâce au KIT0167756



**KIT0167756**

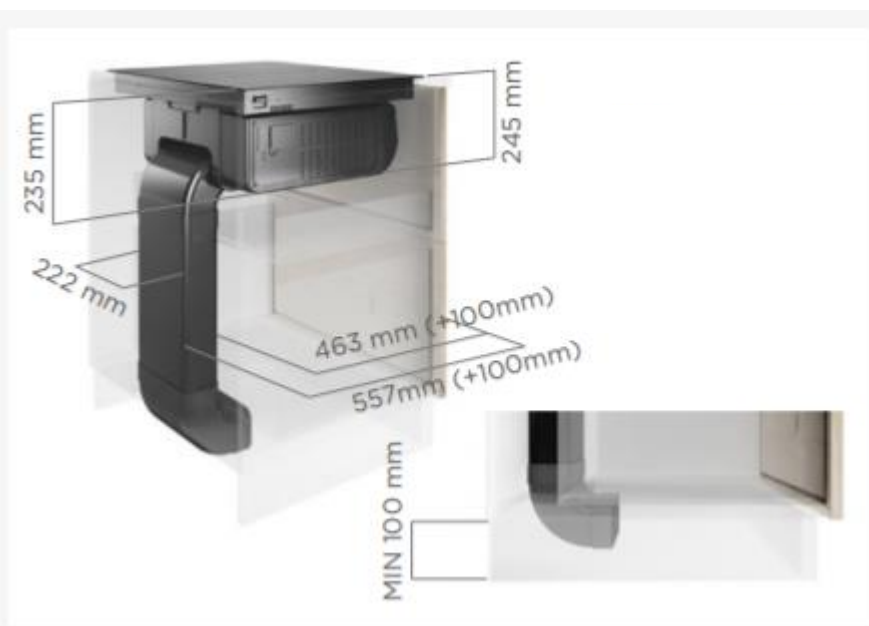


- Installation en version recyclage avec sortie extérieur au meuble sur la plante ( grille fournie) grâce au KIT0167757



# UNE FLEXIBILITÉ D'INSTALLATION MAXIMALE

## INSTALLATIONS POSSIBLES EN VERSION EXTRACTION



➤ **KIT0121001 + KIT0120991**



➤ **KIT0121008**

+ tubes/coudes/grille en fonction de la configuration de la cuisine