



AL200190
Hotte de plan de travail Série 200
Gaggenau Black
Largeur 90 cm
Évacuation extérieure ou mode recyclage
Livrée sans les gaines de raccordement

Hotte télescopique de plan de travail qui, à l'arrêt, disparaît entièrement dans le plan de travail.

Combinaison parfaite pour une installation à fleur de plan dans une seule découpe avec table Flex Induction Série 200 sans cadre 90 cm. Écran en verre transparent pour une intégration discrète dans l'environnement de la cuisine. Éclairage d'ambiance diffusé par l'écran en verre. Technologie Guided Air qui assure un fort taux de captation des vapeurs sur l'ensemble de la table de cuisson.

Performances

Puissance position 3 / intensive : Puissance d'aspiration mesurée selon la norme EN 61591.
Puissance acoustique mesurée selon EN 60704-3.
Pression acoustique mesurée selon EN 60704-2-13.
Réduction des odeurs en recyclage selon EN 61591.
Puissance en évacuation: 501 / 775 m³/h.
62 / 70 dB (A) re 1 pW.
Recyclage (avec les filtres charbon actif CleanAir standard) : 447 / 562 m³/h.
65 / 70 dB (A) re 1 pW.
Réduction des odeurs: > 90%

Caractéristiques

Contrôle de la ventilation basée sur la table de cuisson.
Fonction Automatique avec temporisation contrôlée par Sensor. 3 vitesses électroniques et 1 position intensive.
Témoin de saturation du filtre à graisse. Indicateur de saturation du filtre à charbon actif.
2 filtres à graisse métalliques grande surface livrés de série, faciles à retirer et lavables au lave-vaisselle.
Sécurité anti-débordement : 170 ml de capacité au niveau du filtre à graisse et capacité supplémentaire de 600 ml au niveau du moteur.
Filtre à charbon actif CleanAir facilement extractibles par le haut pour le mode recyclage de l'air.
Cadre en aluminium anodisé Gaggenau Black.
1 panneau de commande pour le réglage des niveaux puissances et 1 panneau de commande pour le contrôle de la technologie Guided Air. Technologie d'aspiration très efficace, moteur BLDC.
Flexibilité d'installation du moteur, soit à l'avant de la hotte (pour une installation murale compacte), soit à l'arrière (sans perte de place dans les tiroirs placés sous la table de cuisson), soit séparée de la hotte.
Module WIFI intégré pour les services mode Digital (Home Connect).

Caractéristiques

Appellation produit/famille
Couleur et matériau de la cheminée
Typologie
Certificats de conformité
CE, Eurasian, G-Mark, VDE
Longueur du cordon électrique (cm)
130
Niche d'encastrement (mm)
703mm x 854.0mm x 123mm
Hauteur de la cheminée
Hauteur du produit, sans cheminée
Ecart min. par rapp. foyer él.
Ecart min. par rapp. foyer gaz
Poids net (kg)
42,950
Type de commandes
Electronique
Nombre de vitesses
3 puissances + 2 intensif
Débit maximum d'aspiration d'air en évacuation
501
Débit de l'aspiration en Recyclage d'air position turbo
562.0
Débit maximum d'aspiration en recyclage d'air
447
Débit Aspiration d'air en évacuation position turbo
775
Nombre de lampes
Niveau sonore (dB(A) re 1 pW)
62
Diamètre du réducteur d'évacuation d'air
150
Matériau du filtre à graisses
Code EAN
4242006292829
Puissance de raccordement (W)
300
Intensité (A)
10
Tension (V)
220-240
Fréquence (Hz)
50; 60
Type de prise
Fiche cont.terre/Gard.fil ter.
Type de montage
Encastrable

Types de consommation et de connexion

2021-02-02
Page 1

La disponibilité de la fonction Home Connect dépend de la fonctionnalité des services Home Connect dans le pays respectif. Les services Home Connect ne sont pas disponibles dans tous les pays. Plus d'informations sur: www.home-connect.com.

Consommations

Classe d'efficacité énergétique A sur une échelle de A+++ à D.
Consommation énergétique 36.9 kWh/an.
Classe d'efficacité d'aspiration A.
Classe d'efficacité d'éclairage -.
Classe d'efficacité du filtre anti-graisse B.
Niveau sonore min. 39 DB / max. 62 DB position normale.

Conseils d'installation

Compatible avec les tables induction sans cadre de la Série 400 (CX 492) ou de la Série 200 (CI 292), pour une installation à fleur de plan dans une seule découpe.
Pour une installation dans une seule découpe, l'accessoire d'installation correspondant doit être placé entre les 2 appareils. Il comprend une barrette de jonction et des barres de renfort pour assurer la stabilité du meuble bas. La hotte de plan de travail peut être installée soit dans un meuble bas, soit entre deux meubles bas (ex. installation dans un îlot profondeur supérieure à 100 cm).
Largeur des meubles bas 90 cm, 100 cm ou 120 cm.
Pour assurer une performance d'aspiration optimale il est déconseillé d'installer des meubles hauts au-dessus de la hotte de plan de travail. Les distances suivantes doivent être respectées:
- 50 cm à gauche et à droite entre la hotte de plan de travail et un mur latéral ou des meubles adjacents.
- 5 cm entre le cadre de la hotte de plan de travail et le mur.
- 2 cm entre la zone d'aspiration du Guided Air et la paroi d'un meuble adjacent.
L'installation est possible dans des plans de travail en pierre, synthétiques ou en bois massif. Faire attention à la résistance thermique et à l'étanchéité notamment au niveau des découpes. Concernant les autres matériaux veuillez consulter le fabricant du plan de travail.
Pour l'installation du moteur à distance, il faut commander le kit d'installation correspondant (qui comprend les couvercles pour obturer les sorties d'air). Distance maximale 3 m.
En mode évacuation, prévoir l'installation d'un clapet anti-retour avec une pression d'ouverture de max. 65 Pa.
En mode évacuation extérieure, il faut toujours s'assurer d'un apport d'air extérieur suffisant si l'appareil est utilisé en même temps qu'un foyer avec cheminée.
Pour une performance optimale en mode recyclage, nous recommandons une surface d'au moins 440 cm² pour la circulation de l'air recyclé.
Un module de recyclage de l'air est obligatoire pour le fonctionnement de l'appareil en mode recyclage.

Valeurs de raccordement

Puissance totale: 300 W.
Câble de raccordement 1.3 m, avec prise.
Consommation Standby/Display éteint 0.4 W.
Pour désactiver la fonction WIFI, se référer à la notice d'utilisation.

Autres couleurs disponibles

AL200190
Gaggenau Black
Largeur 90 cm

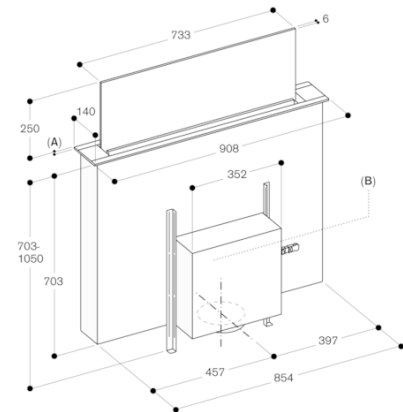
Accessoires en option

AA200100
Filtres à charbon actif CleanAir
AA200890
Module de recyclage de l'air incluant les filtres à charbon CleanAir
AA200892
Module de recyclage de l'air avec filtres à charbon actif régénérables

Installation Accessories

AA200910
Kit pour installation du moteur à distance (distance maximale 3m)
Combinable avec la hotte de plan de travail AL 200
VA200090
Kit d'installation pour une installation dans une seule découpe de plan de travail
Combinable avec hotte de plan de travail AL 200 190

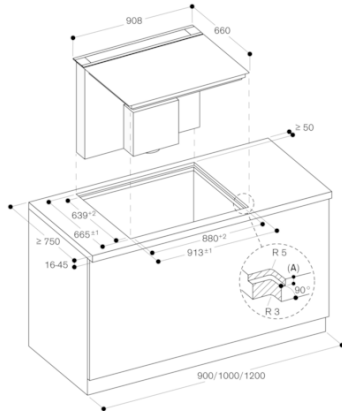
GAGGENAU



A: 5.5
 B: Installation flexible de l'unité de ventilation à l'avant, à l'arrière ou à distance de l'appareil (kit d'installation requis)

Mesures en mm

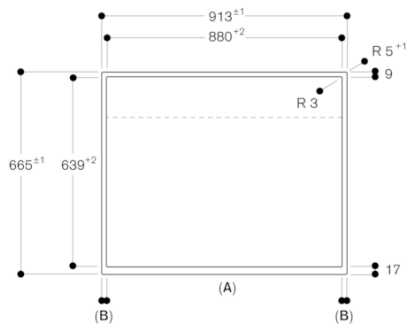
Compatible avec les plaques de cuisson des séries 400 sans cadre (CX 492) ou les séries 200 (CI 292)



A: 6.5^{+0.5}
 Mesures en mm

Vue de dessus

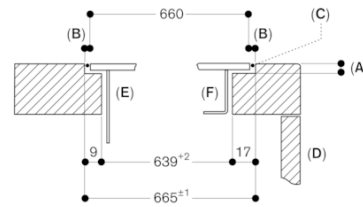
Compatible avec les plaques de cuisson des séries 400 sans cadre (CX 492) ou les séries 200 (CI 292)



A: Avant
 B: 16.5

Mesures en mm

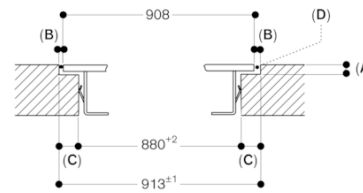
Coupe transversale



A: 6.5^{+0.5}
 B: 2.5
 C: Remplissage avec du silicone
 D: Avant
 E: Hotte de plan de travail
 F: Plaque de cuisson à induction

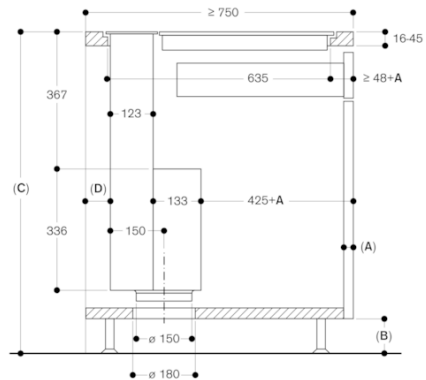
Mesures en mm

Coupe longitudinale



A: 6.5^{+0.5}
 B: 2.5
 C: 16.5
 D: Remplissage avec du silicone

Mesures en mm



A: Épaisseur de la façade
 B: ≥ 60 mm pour la circulation de l'air
 ≥ 100 mm pour l'évacuation de l'air avec des conduits dans la plinthe
 C: ≥ 850 mm pour l'évacuation de l'air avec des conduits dans la plinthe
 D: Au moins 2 cm entre la zone d'aspiration de la conduite d'air et la paroi du meuble

Mesures en mm