

iQ300, Hotte télescopique, 90 cm, Argent métallisé LI97SA531

A



Hotte télescopique : une installation quasi invisible dans le meuble au dessus de la table de cuisson.

- ✓ Moteur iQdrive : performant et agréablement silencieux.
- ✓ Eclairage LED : visibilité et atmosphère idéales pour cuisiner.
- ✓ Extrêmement silencieuse lors de l'utilisation
- ✓ Performance optimale : réglage intensif avec retour automatique.

Équipement

Données techniques

Typologie : Extraction
 Certificats de conformité : CE, VDE
 Longueur du cordon électrique (cm) : 175
 Niche d'encastrement (mm) : 385mm x 524.0mm x 290mm
 Ecart min. par rapp. foyer él. : 430
 Ecart min. par rapp. foyer gaz : 650
 Poids net (kg) : 13,127
 Type de commandes : Electronique
 Débit maximum d'aspiration d'air en évacuation : 397
 Débit de l'aspiration en Recyclage d'air position turbo : 476.0
 Débit maximum d'aspiration en recyclage d'air : 294
 Débit Aspiration d'air en évacuation position turbo : 729
 Nombre de lampes : 3
 Niveau sonore (dB(A) re 1 pW) : 53
 Diamètre du réducteur d'évacuation d'air : 150 / 120
 Matériau du filtre à graisses : Inox résistant au lave-vaisselle
 Code EAN : 4242003880272
 Puissance de raccordement (W) : 146
 Intensité (A) : 10
 Tension (V) : 220-240
 Fréquence (Hz) : 50; 60
 Type de prise : Fiche cont.terre/Gard.fil ter.
 Type de montage : Encastrable



4 242003 880272

Accessoires en option

LZ49200
 LZ45650
 LZ45610
 LZ11XB16

**iQ300, Hotte télescopique, 90 cm,
Argent métallisé
LI97SA531**

Équipement

Design

- Argent métallisé

Puissance

- En mode évacuation ou recyclage (avec kit en option)
- Moteur iQdrive : moteur induction à basse consommation
- Touches, variateur de puissance à 4 vitesses dont 1 intensive
- Niveau sonore en évacuation et fonctionnement normal (min/max) : 41/53 dB
- Débit d'air en évacuation selon la norme DIN/EN 61591
- fonctionnement normal : 397 m³/h
- position intensive : 729 m³/h

Confort/Sécurité

- Eclairage LED 3 x 3 W
- Positions intensives avec retour automatique au bout de 6 minutes
- Ventilation automatique par intermittence pendant 10 min après utilisation
- 3 filtres à graisse métallique lavable au lave-vaisselle
- Cache-filtre design en inox lavable au lave-vaisselle

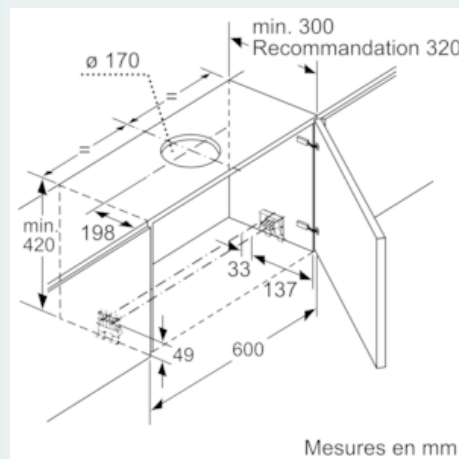
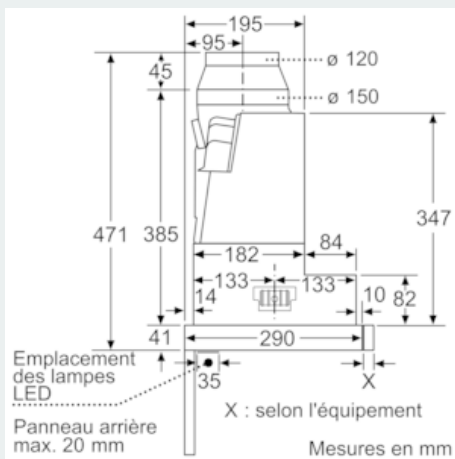
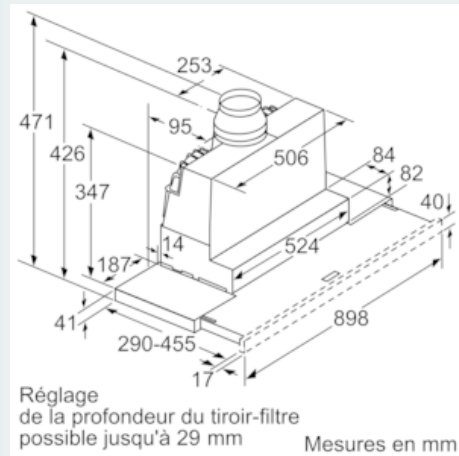
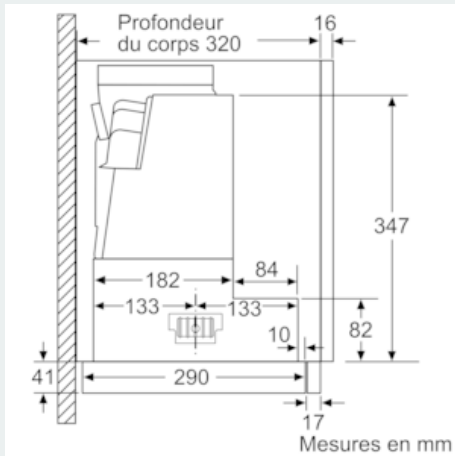
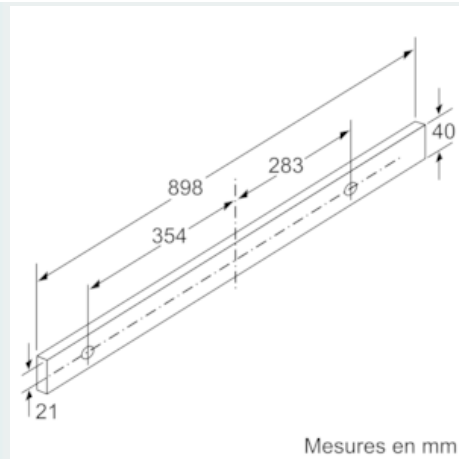
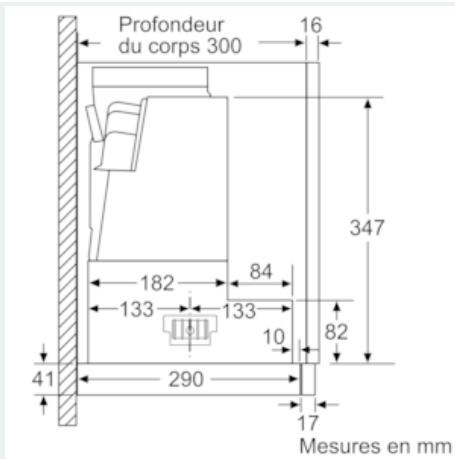
Données techniques

- Classe d'efficacité énergétique A* sur une échelle allant de A+++ à D
- Consommation énergétique moyenne : 38.1 kWh/an*
- Classe d'efficacité ventilateur : B*
- Classe d'efficacité éclairage : A*
- Classe d'efficacité filtre à graisse : B*
- Puissance de raccordement : 146 W
- Câble de raccordement avec prise : 1.75 m
- Température de couleur : 3500 K
- Intensité lumineuse : 355 lux

*Conformément au règlement délégué européen No 65/2014

iQ300, Hotte télescopique, 90 cm, Argent métallisé LI97SA531

Cotes



iQ300, Hotte télescopique, 90 cm,
Argent métallisé
LI97SA531

Cotes

