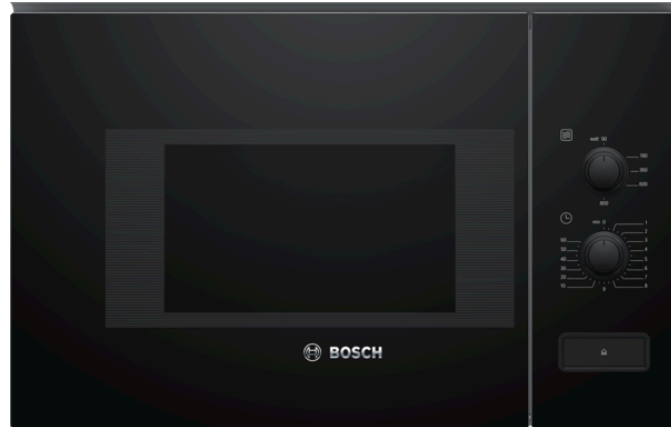




# BOSCH



## Série 4, Micro-ondes intégrable, 60 cm, Noir BFL520MB0

### Caractéristiques principales :

- Volume 20 l
- 5 Puissances micro-ondes : 90 W, 180 W, 360 W, 600 W, 800 W

### Confort/Sécurité

- Cavity Acier inox
- Charnières à gauche
- Plateau tournant en verre : 25.5 cm
- Eclairage intérieur
- Câble de raccordement : 130 cm
- Puissance totale de raccordement : 1.27 kW
- Tension nominale : 220 - 230 V

### Accessoires intégrés

### Accessoires en option

- HEZ86D000 ACCESSOIRE VAPEUR POUR MICRO-ONDES

### Autres couleurs disponibles

### Données techniques

#### Caractéristiques

Type de four à micro-ondes : MO uniquement  
Type de commandes : Mécanique  
Couleur de la façade : Noir  
Dimensions du produit (mm) : 382 x 594 x 317  
Dimensions de la cavité (mm) : 201.0 x 308.0 x 282.0  
Longueur du cordon électrique (cm) : 130  
Poids net (kg) : 16,158  
Poids brut (kg) : 18,2  
Code EAN : 4242005039081

#### Types de consommation et de connexion

Puissance maximum du micro-ondes : 800  
Puissance de raccordement (W) : 1270  
Intensité (A) : 10  
Tension (V) : 220-230  
Fréquence (Hz) : 50  
Type de prise : Fiche cont.terre/Gard.fil ter.

Bosch  
BFL520MB0  
MICRO-ONDES ENCASTRABLE 20L  
NOIR

Version antérieure:

Version ultérieure:

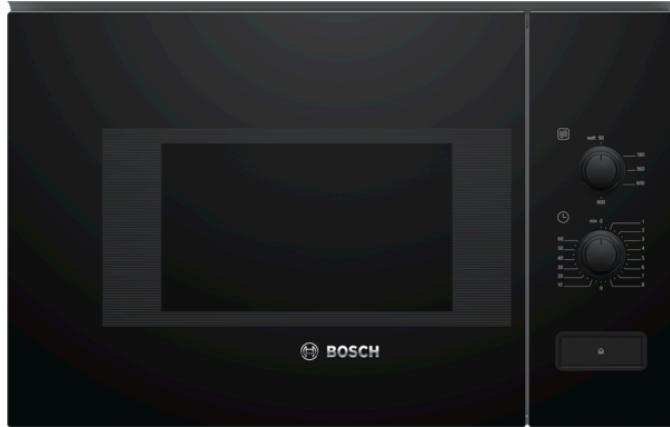
Code EAN:  
4242005039081

gamme distribuée:  
FLH

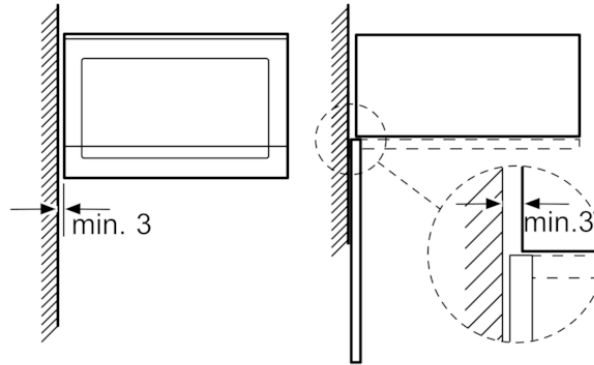


# BOSCH

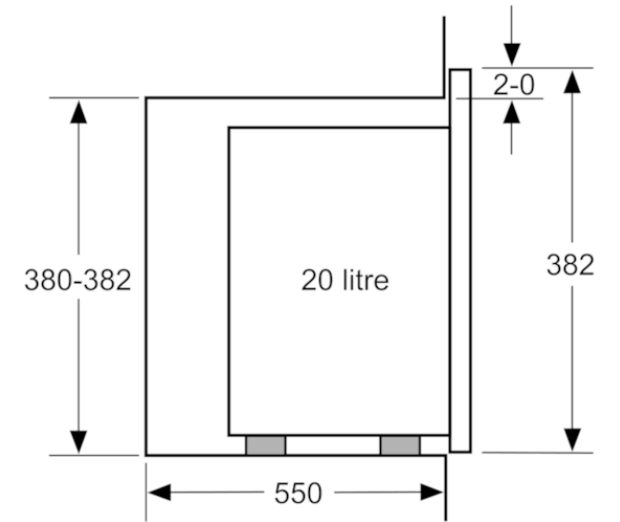
Série 4, Micro-ondes intégrable, 60 cm, Noir  
BFL520MB0



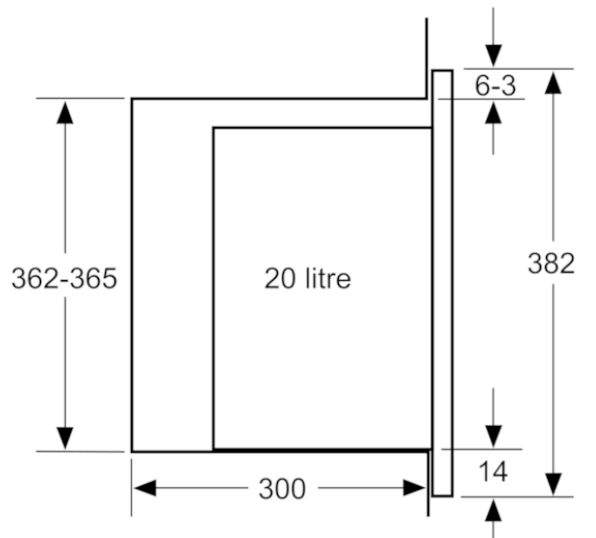
### Montage en angle micro-ondes



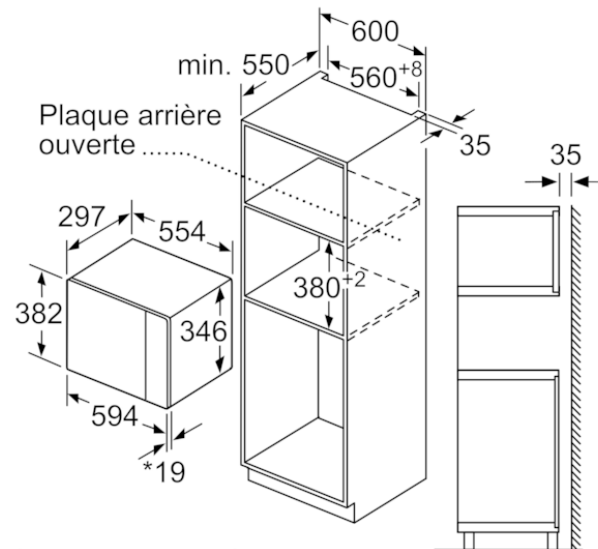
Mesures en mm



Mesures en mm



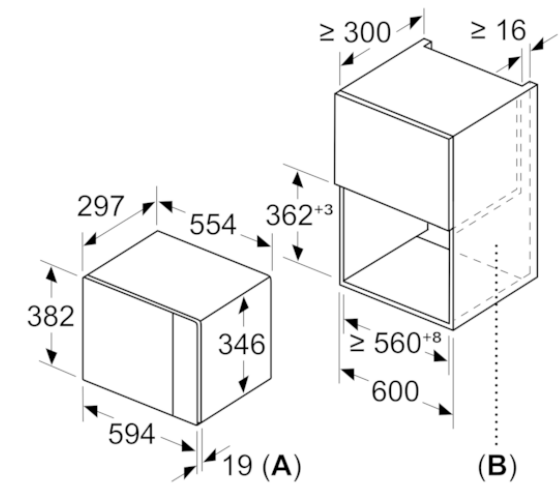
Mesures en mm



Mesures en mm

\* 20 mm pour la façade  
métallique

### Mesures en mm



**A** : 20 mm pour la façade métallique  
**B** : paroi arrière ouverte