

# AQ SENSE



- Arrêt programmé 20 min
- 2 niveaux de filtration

80 cm

## Performances

Performances	min	max	int
Débit d'aspiration (m³/h)	300	620	770
Puissance moteur (Watts)	150	240	250
Pression (Pa)	460	590	600
Niveau sonore vitesse (dB)	48	63	68

## Données techniques

Commandes & éclairage	
Type de commandes	Sensitives + WIFI + Bluetooth
Nombre de vitesse	3 + INT
Eclairage	LED 2 x 1 W
Température de couleur	3000 K
Moteur & Filtration	
Nombre de moteur	1 (250 W)
Fréquence (Hz)	50-60
Fusible (A)	10
Tension (V)	220 - 240
Cordon électrique	Oui
Prise	EU
Nombre de filtres à graisse	2
Matériau du filtre à graisse	Aluminium
Filtre à charbon	En option

1

Surveille en permanence la qualité de l'air intérieur dans la cuisine (COV\*) et tient l'utilisateur final informé grâce à l'application dédiée

2

Interaction avec l'utilisateur : écran 21" (pour le modèle FKAS 80 BK), application mobile, commande vocale (Amazon Alexa)

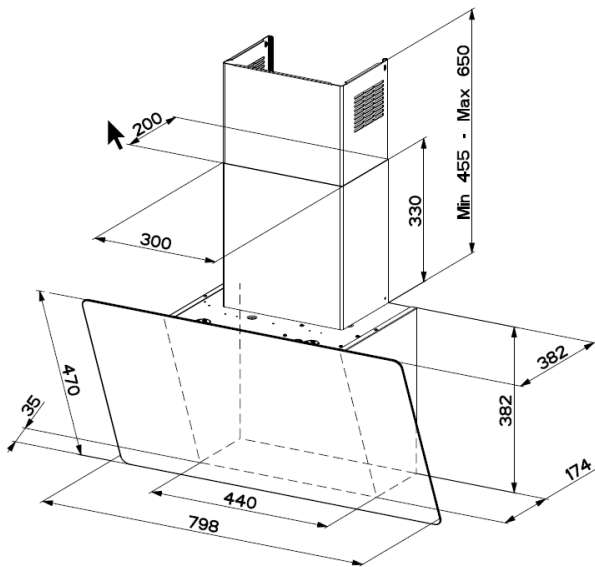
3

Ajustement automatique de la vitesse d'aspiration en fonction du niveau de qualité de l'air

4

Fonctions supplémentaires : variateur de luminosité, fonction 24 heures, fonction Auto

## Installation



### Dimensions

Dimensions du produit  
(sans cheminée -  
H x L x P - mm) **382 x 798 x 382**

Dimensions du produit  
emballé (H x L x P - mm) **525 x 890 x 610**

Hauteur de la cheminée  
mini-maxi (mm) **455 - 650 mm**

Poids brut (kg) **20,3**

Poids net (kg) **17,8**

### Installation

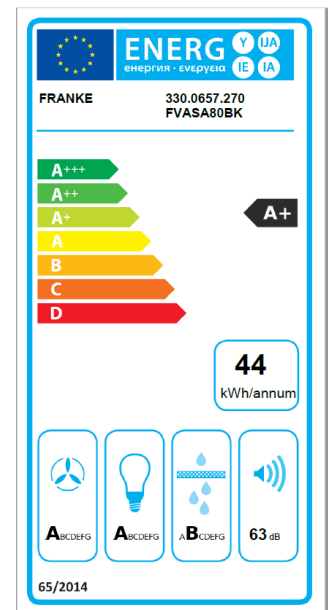
Installation possible sans  
la cheminée **Oui**

Clapet anti retour **Oui + déflecteur**

Diamètre de sortie **Ø 150 mm à la sortie  
du moteur**

## Efficacité énergétique

Consommation d'énergie annuelle (AEC) kWh/a	<b>43,5</b>		
Classe d'efficacité énergétique	<b>A+</b>		
Efficacité fluidodynamique (FDE)	<b>34,9</b>		
Classe d'efficacité fluidodynamique	<b>A</b>		
Efficacité lumineuse (LE) Lux/Watt	<b>68</b>		
Classe d'efficacité lumineuse	<b>A</b>		
Efficacité de filtration des graisses (%)	<b>85,1</b>		
Classe d'efficacité de filtration des graisses	<b>B</b>		
	Min	max	int
Débit d'air (m <sup>3</sup> /h)	<b>300</b>	<b>620</b>	<b>770</b>
Emissions acoustiques (dB)	<b>48</b>	<b>63</b>	<b>68</b>
Consommation d'énergie en mode arrêt (W)	<b>0,49</b>		
Consommation d'énergie en mode veille (W)	<b>-</b>		



## Code

<b>AQ SENSE</b> Verre noir	<b>FVAS 80 BK</b>	<b>090314</b> 330,0657.270
-------------------------------	-------------------	-------------------------------

## Accessoires



Filtre à charbon x2  
**445927**  
112.0016.755



Filtre à charbon longue  
vie x2  
**506408**  
112.0174.994



Filtre à charbon Haute  
Performance x2  
**506415**  
112.0174.995