

COMBINE INTEGRABLE

KFN 7733 F

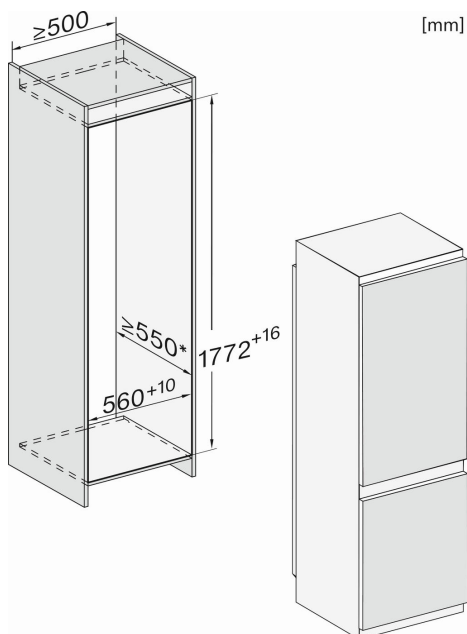


Informations logistiques

Code EAN : 4002516379355
 Code SAP : 11642000
 Dim. nettes (HxLxP) : 1770 x 541 x 545 mm
 Dim. brutes (HxLxP) : 1829 x 555 x 622 mm
 Poids brut : 68 kg | Poids net : 64 kg
 Lieu de fabrication : Allemagne
 Code douanier : 84181080
 Alimentation électrique : 220-240 V - 50 Hz

Tarif de base HT : 1 332,50 €
 Prix max conseillé TTC : 1 599,00 €* + 18 €
 d'éco-part. soit 1 617,00 €

Disponibilité : 01/06/2021
 Durée de disponibilité des pièces détachées : 15 ans



Design

Caractéristiques produit

Combiné intégrable niche 178 cm- 3 tiroirs

Fixation porte à glissières
 Volume 253 L
 Classe efficacité énergétique F
 35 dB(A) re1pW, classe de perception sonore B
 Consommation : 284 kWh/an
 Capacité de congélation 5kg/24h
 Classe climatique SN-ST

Froid dynamique DynaCool
 2 circuits DuplexCool
 Bandeau de commande SensorTouch
 Eclairage LED
 Congélateur 4* NoFrost

1 tiroir DailyFresh
 4 tablettes en verre
 Porte-bouteille en métal chromé
 Nettoyage des balconnets au lave-vaisselle
 ComfortClean, ComfortSize,
 Fonction SuperFroid et SuperFrost
 Modes Shabbat, Party, Vacances
 Alarme porte ouverte

Miele@home et WiFiConn@ct

Bandeau de commande



Les avantages Miele

visuel	texte Arial 8 / /
visuel	texte Arial 8 / /
visuel	texte Arial 8 / /