

URBAN – Mitigeur à douchette extractible monojet

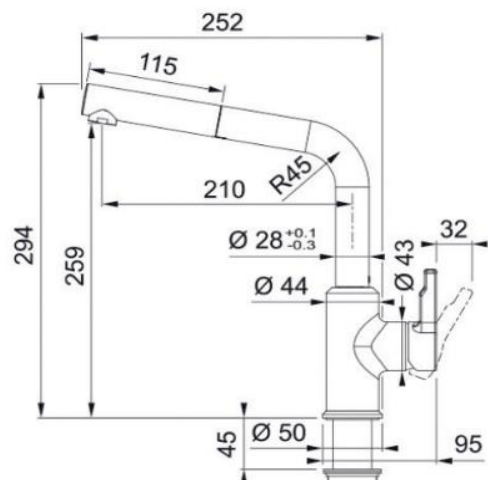
2
ANS
GARANTIE



- Rotation du bec : 150°
- Embase ø 50 mm
- Perçage ø 35 mm
- Débit : 9 L/min



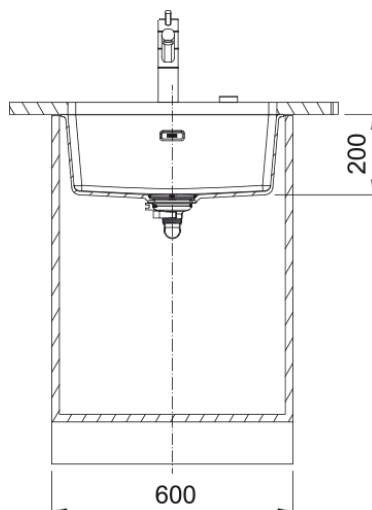
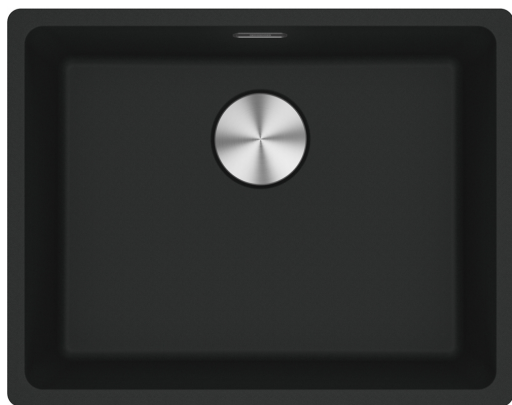
Levier 0° / +90°
Idéal pour une installation contre un mur



Emballage individuel.

Photo non contractuelle.
Spécifications techniques modifiables sans préavis – 1115

Maris MRG 110-52 Manu Noir Mat |



Données

Information produit

Type d'évier	Cuve
Matériau	Fragranit+
Nombre de cuves	1
Couleur	Noir mat
Finition	Aucun

Dimensions

Dimensions évier: longueur	553.0
Dimensions évier: largeur	433.0
Grande cuve : longueur	520.0
Grande cuve : largeur	400.0
Grande cuve : profondeur	200.0

Installation

Caisson	60 cm
---------	-------

Spécifications produit

Type d'installation	Sous-plan
Type de bonde	90mm
Position égouttoir	Sans égouttoir

Numéro d'article

Marque	Franke
Famille de produit	Maris
Gamme	Maris
Certificat	CE
Certificat	UKCA

Caractéristiques produit

Nombre d'égouttoirs	Sans égouttoir
Produit réversible	Non
Plage de robinetterie	Non

Caractéristiques

Vidage inclus	Oui
Type de vidage	Manuel
Siphon inclus	Oui
Perçage robinetterie	Non percé
Pré-perçage distributeur savon	Non