

iQ300, Micro-ondes intégrable, 60 x 38 cm, Inox BF520LMR0



Porte latérale

Accessoires intégrés

1 x Plateau tournant

Micro-ondes encastrable permettant de décongeler, réchauffer et cuisiner.

- ✓ Gagner du temps grâce à une puissance réglable jusqu'à 800 watts - Puissance
- ✓ Idéal pour une installation en hauteur - Ouverture de porte latérale

Équipement

Données techniques

Type de four à micro-ondes : MO uniquement
 Type de commandes : Mécanique
 Couleur de la façade : Inox
 Dimensions de la cavité : 201.0 x 308.0 x 282.0 #mm
 Certificats de conformité : CE
 Longueur du cordon électrique : 130 #m
 Poids net (kg) : 16,358 #g
 Poids brut (kg) : 18,4 #g
 Code EAN : 4242003805671
 Puissance maximum du micro-ondes (W) : 800 #W
 Puissance de raccordement (W) : 1270 #W
 Intensité (A) : 10 #A
 Tension (V) : 220-230 #V
 Fréquence (Hz) : 50 #Hz
 Type de prise : Fiche cont.terre/Gard.fil ter.
 Dimensions de la cavité : 201.0 x 308.0 x 282.0 #mm



4 242003 805671

**iQ300, Micro-ondes intégrable, 60 x 38
cm, Inox
BF520LMR0**

Équipement

Design :

- Cavité Acier inox
- Eclairage intérieur

Caractéristiques principales :

- 5 Puissances micro-ondes : 90 W, 180 W, 360 W, 600 W, 800 W
- Volume 20 l

Confort/Sécurité

- Plateau tournant en verre : 25.5 cm
- Charnières à gauche
- Coupure automatique du four
- Interrupteur au contact de la porte
-
- Touche ouverture de porte

Accessoires inclus :

- Plateau tournant

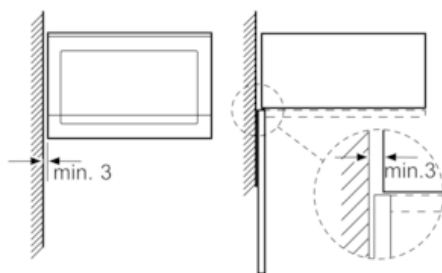
Données techniques :

- Câble de raccordement : 130 cm
- Puissance totale de raccordement : 1.27 kW
- Tension nominale : 220 - 230 V

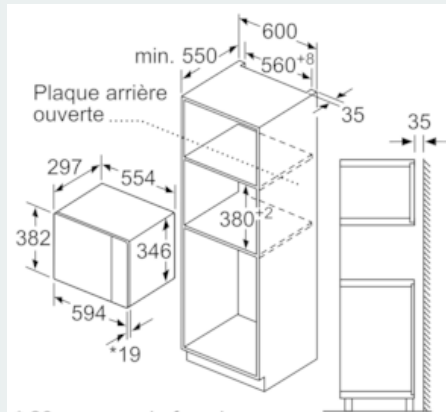
iQ300, Micro-ondes intégrable, 60 x 38 cm, Inox
BF520LMR0

Cotes

Montage en angle
micro-ondes

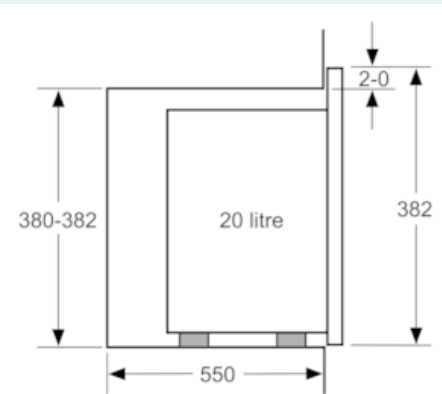


Mesures en mm



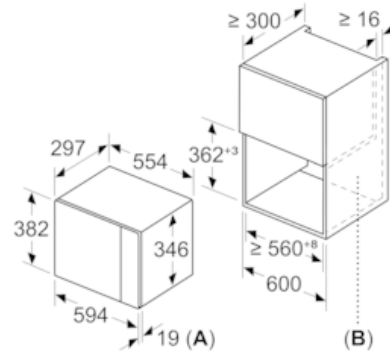
* 20 mm pour la façade métallique

Mesures en mm

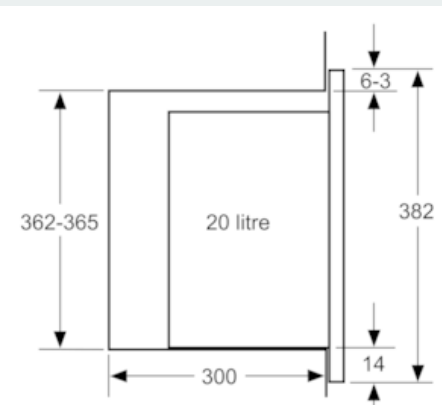


Mesures en mm

Mesures en mm



A : 20 mm pour la façade métallique
B : paroi arrière ouverte



Mesures en mm