

Série 2, Lave-vaisselle tout intégré, 60 cm SMV2HTX02E



Accessoires en option

SGZ0BI02	JEU DE FIXATION NIRO
SGZ1010	RALLONGE AQUASTOP
SGZ8BI00	KIT DE FIXATION POUR PORTE SEQUENCEE
SMZ1051EU :	
SMZ2014	PANIER POUR VERRE A LONG PIED
SMZ2056	PORTE INOX POUR LV 60 TOUT INTEGRABLE
SMZ5000	KIT LAVAGE 4ELEMENTS POUR LAVE-VAISSELLE
SMZ5002	PANIER A COUVERTS ARGENTES
SMZ5003	CHARNIERES DE PLINTHE
SMZ5300	SUPPORT VERRES A PIED PANIERS MAXFLEX/PR

Lave-vaisselle connecté avec réduction du bruit à tout moment via l'application Home Connect.

- **Option Séchage Extra** : une phase de séchage plus longue pour un résultat optimal sur la vaisselle difficile à sécher comme le plastique.
- **Le panier supérieur est réglable en hauteur pour loger des assiettes plus grandes dans le panier inférieur.**
- **Silence à la demande** : jusqu'à 30 minutes de réduction de bruit à n'importe quel moment via l'application Home Connect.
- **Home Connect** : appareils électroménagers dotés d'une connectivité intelligente pour une vie quotidienne facilitée.
- **Décompte de tablettes connecté** : ne soyez plus jamais à court de tablettes.

Données techniques

Classe d'efficacité énergétique:D
Consommation énergétique pour 100 cycles Eco:84 kWh
Nombre maximum de couverts:13
Consommation d'eau du programme Eco:9.0 l
Durée du programme Eco:4:30 h
Niveau sonore:46 dB(A) re 1 pW
Classe de niveau sonore:C
Type de construction:Encastrable
Hauteur avec top:0 mm
Dimensions du produit:815 x 598 x 550 mm
Niche d'encastrement:815-875 x 600 x 550 mm
Profondeur porte ouverte à 90°:1150 mm
Pieds réglables:Oui - tous depuis l'avant uniquement
Réglage maximum de la hauteur des pieds:60 mm
Plinthe réglable:Horizontalement et verticalement
Poids net:34.7 kg
Poids brut:36.8 kg
Puissance de raccordement:2400 W
Intensité:10 A
Tension:220-240 V
Fréquence:50; 60 Hz
Indice de réparabilité:9.1
Longueur du cordon électrique:175.0 cm
Type de prise:Fiche cont.terre/Gard.fil ter.
Longueur du tuyau d'alimentation:165 cm
Longueur du tuyau d'évacuation:190 cm
Code EAN:4242005439706
Type de montage:Tout intégrable



Série 2, Lave-vaisselle tout intégrable, 60 cm SMV2HTX02E

Lave-vaisselle connecté avec réduction du bruit à tout moment via l'application Home Connect.

Performance et consommation

- Classe d'efficacité énergétique¹ D sur une échelle allant de A à G
- Energie² / Eau³ : 84 kWh / 9 litres
- 13 couverts
- Durée progr. Eco⁴ : 4:30 (h:min)
- Niveau sonore : 46 dB(A) re 1 pW
- Classe d'efficacité sonore : C
- Moteur EcoSilence Drive

Caractéristiques principales

- 5 Programmes : Eco 50 °C, Auto 45-65 °C, Intensif 70 °C, Programme 1h 65 °C, Favourite (Pré-rinçage)
- 4 options : Home Connect, Séchage extra, Demi-charge, SpeedPerfect+ (3 fois plus rapide)
- Home Connect : contrôle et diagnostic à distance
- Machine Care
- Pre-Rinse
- Fonctions complémentaires via l'application Home Connect : HygienePlus, Silence à la demande

Confort et sécurité

- Echangeur thermique qui protège la vaisselle
- Système Super Brilliance, conserve l'éclat des verres
- Boîte à produits MaxiPerformance
- Système auto 3in1, détection lessivielle automatique
- AquaStop : garantie Bosch en cas de dégât des eaux - pour toute la durée de vie de l'appareil*
- Signal sonore de fin de cycle
- Départ différé 3-6-9h
- Triple filtre autonettoyant

Design

- Boutons sur la tranche
- Inscriptions en texte clair
- InfoLight rouge

Flexibilité

- Paniers Vario
- Panier supérieur réglable en hauteur
- Panier inférieur avec 2 rangées de picots rabattables
- Panier inférieur avec panier à couvert
- Roues à faible frottement sur panier inférieur et tiroir
- Butée (stopper) qui empêche le déraillement du panier inférieur
- Porte couverts horizontal sur panier supérieur
- Supports pour tasses dans le panier supérieur (2x)

Accessoires

- Protection anti vapeur

Caractéristiques techniques

- Dimensions du produit (HxLxP) : 81.5 x 59.8 x 55 cm

- Cuve polinox pour une meilleure isolation phonique et thermique et surtout pas de risque de corrosion de la cuve avec le sel régénérant.

* Veuillez trouver les termes de garantie à l'adresse suivante : www.bosch-home.fr/mybosch/extension-garantie-gratuite

¹ Echelle d'efficacité énergétique allant de A à G

² Consommation d'énergie en kWh pour 100 cycles (en programme Eco 50 °C)

³ Consommation d'eau en litres par cycle (en programme Eco 50 °C)

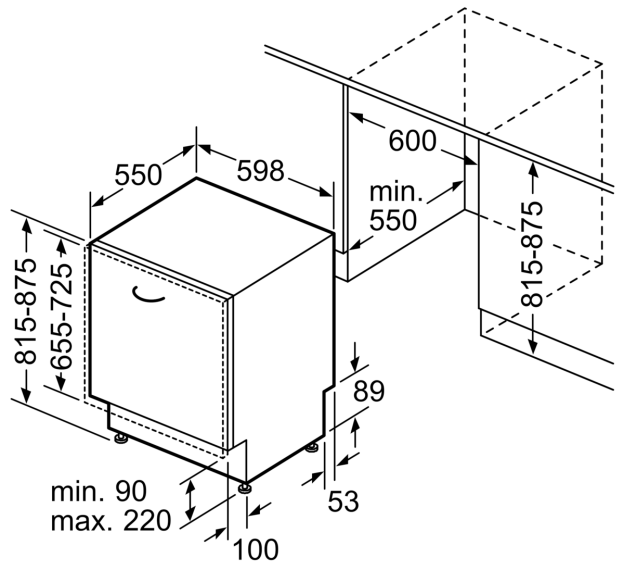
⁴ Durée du programme Eco 50 °C

**Série 2, Lave-vaisselle tout
intégrable, 60 cm
SMV2HTX02E**

mesures en mm



⏏ prise
() valeurs avec kit prolongateur



Mesures en mm