

## iQ700, Hotte de plan de travail, 80 cm, clear glass LD88WMM66

A



Hotte glassdraft au design élégant, visible uniquement lorsqu'elle est utilisée et aux performances impressionnantes grâce à la nouvelle technologie Air Guidé.

- ✓ Excellentes performances d'extraction de toutes les zones de cuisson
- ✓ : moteur iQdrive et technologie Air Guidé.
- ✓ Détecte les odeurs et les vapeurs et ajuste automatiquement le niveau de puissance : fonction climateSensor avec cookConnect.
- ✓ Installation ultra-compacte : pour un espace optimisé au maximum.
- ✓ Avec l'application intuitive Home Connect, vous pouvez piloter votre hotte à distance.
- ✓ emotionLight Pro : subliment votre hotte avec un éclairage LED modulable. Couleur et intensité, c'est vous qui choisissez !

### Équipement

#### Données techniques

Longueur du cordon électrique : 130 cm  
 Niche d'encastrement : 703mm x 781.0mm x 123mm mm  
 Hauteur de l'appareil en cm : 709-959/709-959 mm  
 Type de commandes : Electronique  
 Nombre de vitesses : 3 vitesses + 2 intensif  
 Débit d'air maximum en évacuation : 501 m<sup>3</sup>/h  
 Débit de l'aspiration en Recyclage d'air position turbo : 525 m<sup>3</sup>/h  
 Débit maximum d'aspiration en recyclage d'air : 416 m<sup>3</sup>/h  
 Débit d'air position intensive en évacuation : 775 m<sup>3</sup>/h  
 Niveau sonore : 62 dB(A) re 1 pW  
 Diamètre du réducteur d'évacuation d'air : 150 mm  
 Matériau du filtre à graisses : Inox résistant au lave-vaisselle  
 Code EAN : 4242003877302  
 Puissance de raccordement : 300 W  
 Intensité : 10 A  
 Tension : 220-240 V  
 Fréquence : 50; 60 Hz  
 Type de prise : Fiche cont.terre/Gard.fil ter.  
 Type de montage : Encastrable



#### Accessoires en option

LZ31XXX11 : TUYAU ALUFLEX ROND Ø 150 MM , LZ31WWX11 : ADAPTATEUR ROND/PLAT 90° Ø150 MM METAL , LZ28WWY12 : KIT D'INSTALLATION SEAMLESS , LZ21WWM11 : KIT D'INSTALLATION POUR MOTEUR DEPORTE , LZ21WWJ11 : KIT DE RECYCLAGE LONGUE DUREE , LZ21WWI16 : MODULE DE RECYCLAGE CLEANAIR PLUS , LZ21WWB16 : FILTRE A CHARBON CLEANAIR PLUS , HZ9VDSS1 : CONNECTEUR AVEC SCELLAGE , HZ9VDSM2 : GAINÉ PLATE 100 CM , HZ9VDSM1 : GAINÉ PLATE 500MM , HZ9VDS11 : ADAPTATEUR ROND/PLAT COUDE , HZ9VDSIO : ADAPTATEUR GAINÉ ROND/PLAT , HZ9VDSB2 : COUDE VERTICAL L 90° , HZ9VDSB1 : COUDE HORIZONTAL PLAT 90°

## iQ700, Hotte de plan de travail, 80 cm, clear glass LD88WMM66

### Équipement

#### Design

- Hotte escamotable avec paroi en verre rétro-éclairée
- Commande touchControl
- emotionLight Pro : éclairage en halo

#### Puissance

- En mode évacuation ou recyclage (avec kit en option)
- Moteur iQdrive : moteur induction à basse consommation
- Touches, 5 vitesses dont 2 intensives
- Niveau sonore (min/max) en fonctionnement normal : 39/62 dB
- Débit d'air en évacuation selon la norme DIN/EN 61591
- fonctionnement normal : 501 m<sup>3</sup>/h
- position intensive : 775 m<sup>3</sup>/h

#### Confort/Sécurité

- Home Connect : contrôle à distance
- cookConnect : contrôle via la table de cuisson
- 
- Contrôle vocal de la hotte (ex. Amazon, Google)
- climateControl limateControl : détection automatique des odeurs et des vapeurs
- Fonction Air Guidé : extraction parfaite des odeurs, quelque soit l'emplacement et la hauteur des récipients.
- Hauteur d'élévation 250 mm
- Positions intensives avec retour automatique au bout de 6 minutes
- Ventilation automatique par intermittence pendant 10 min après utilisation
- Filtres Easy Access : un bouton actionne la lever des filtres
- 2 filtre(s) à graisse métallique(s) lavable au lave-vaisselle
- Témoin de saturation du filtre métallique et à charbon actif
- Le paroi en verre s'enlève et se nettoie facilement

#### Données techniques

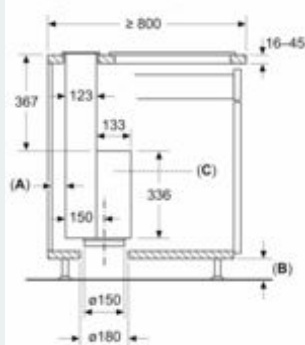
- Classe d'efficacité énergétique A\* sur une échelle allant de A+++ à D
- Consommation énergétique moyenne : 36.9 kWh/an\*
- Classe d'efficacité ventilateur : A\*
- Classe d'efficacité éclairage : -\*
- Classe d'efficacité filtre à graisse : B\*
- Puissance de raccordement : 300 W
- Câble de raccordement avec prise : 1.3 m
- Ne pas combiner avec une table gaz
- Pour l'installation du moteur déporté, un kit d'installation est nécessaire (en option)
- Finition profilée : installation sans raccord avec une table de cuisson compatible (kit seamless en option)

\*Conformément au règlement délégué européen No 65/2014

## iQ700, Hotte de plan de travail, 80 cm, clear glass LD88WMM66

### Cotes

#### Mesures en mm Montage standard sur le plan de travail



Standard : avec traverse de plan de travail entre la hotte de plan de travail et la table de cuisson

**A:** ≥ 20 mm entre la zone d'aspiration

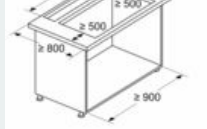
Guided Air et la paroi du meuble

**B:** ≥ 60 mm pour le mode recyclage

Mesures en mm

Combinaison avec une table électrique

Montage standard sur le plan de travail



Standard : avec traverse de plan de travail entre la hotte de plan de travail et la table de cuisson

Combinaison avec une table de cuisson gaz impossible

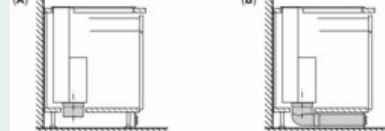
Pour éviter toute perte de puissance, respectez ce qui suit :

- Ne pas monter de meuble haut ni d'élément d'étagère ouverts au-dessus de l'appareil

- Distance gauche/droite entre l'appareil et le mur/le meuble haut voisin min. 500 mm

- Distance entre le cadre de l'appareil et le mur min. 50 mm

#### Recommandation de planification pour le mode recirculation de l'air

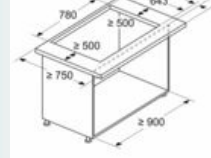


**A:** Paroi extérieure - valeur U ≤ 0,5 W/(m<sup>2</sup>K)  
Installation standard : partiellement intégrée dans la zone de la plinthe

**B:** Paroi extérieure - valeur U > 0,5 W/(m<sup>2</sup>K)  
Installation avec tuyauterie complète jusqu'à la plinthe en cas de parois extérieures mal isolées ou au-dessus d'un sol froid

#### Mesures en mm Combinaison avec une table électrique

Montage homogène



**A:** Écart entre le plan de travail et le corps

Combinaison avec une table de cuisson gaz impossible

Pour éviter toute perte de puissance, respectez ce qui suit :

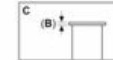
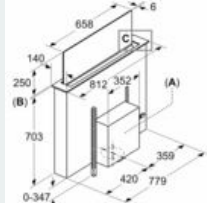
- Ne pas monter de meuble haut au-dessus de l'appareil

- Distance entre les éléments d'étagère ouverts au-dessus de l'appareil min. 650 mm (recommandation)

- Distance gauche/droite entre l'appareil et le mur/le meuble haut voisin min. 500 mm

- Distance entre le cadre de l'appareil et le mur min. 50 mm

#### Mesures en mm

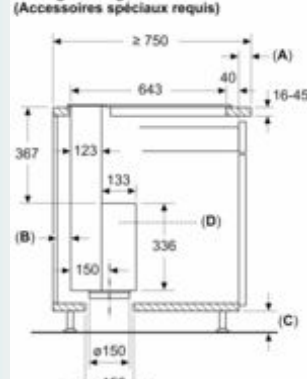


**A:** Installation de l'unité du moteur sur le côté avant/arrière ou avec une distance de 3 m maximum sur le côté (accessoires spéciaux requis)

L'unité du moteur doit toujours être accessible

**B:** 5,5 mm

#### Mesures en mm Montage homogène (Accessoires spéciaux requis)



**A:** Écart entre le plan de travail et le corps

**B:** ≥ 20 mm entre la zone d'aspiration Guided Air et la paroi du meuble

**C:** ≥ 60 mm pour le recyclage de l'air

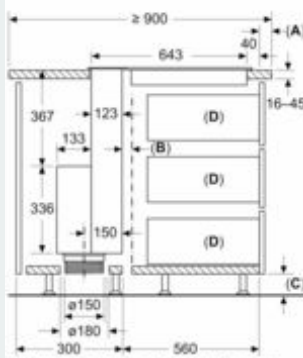
≥ 100 mm pour l'évacuation d'air via un conduit dans la plinthe

**D:** L'unité du moteur doit toujours être accessible

## iQ700, Hotte de plan de travail, 80 cm, clear glass LD88WMM66

### Cotes

Mesures en mm  
Montage homogène  
(Accessoires spéciaux requis)

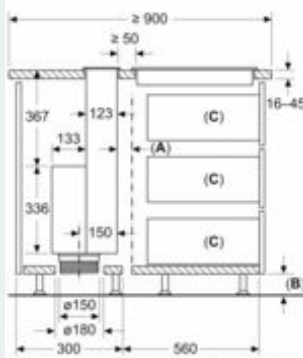


A: Écart entre le plan de travail et le corps

B: Fente d'aération pour table de cuisson

C: ≥ 60 mm pour le mode recyclage

Mesures en mm  
Installation standard

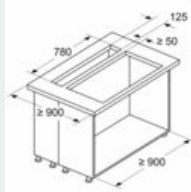


A: Fente d'aération pour table de cuisson

B: ≥ 60 mm pour le mode recyclage

≥ 100 mm pour le mode évacuation

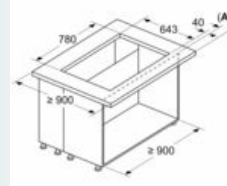
Mesures en mm  
Combinaison avec une table électrique



Combinaison avec une table de cuisson gaz impossible  
Pour éviter toute perte de puissance, respectez ce qui suit :

- Ne pas monter de meuble haut au-dessus de l'appareil
- Distance entre les éléments d'étagère ouverts au-dessus de l'appareil min. 650 mm (recommandation)
- Distance gauche/droite entre l'appareil et le mur/le meuble haut voisin min. 500 mm

Mesures en mm  
Combinaison avec une table électrique  
Montage homogène



A: Écart entre le plan de travail et le corps

Combinaison avec une table de cuisson gaz impossible

Pour éviter toute perte de puissance, respectez ce qui suit :

- Ne pas monter de meuble haut au-dessus de l'appareil
- Distance entre les éléments d'étagère ouverts au-dessus de l'appareil min. 650 mm (recommandation)
- Distance gauche/droite entre l'appareil et le mur/le meuble haut voisin min. 500 mm