

## Four pyrolyse - W Collection

### W6 OM4 4S1 P



## LES INNOVATIONS WHIRLPOOL

### Technologie 6ème Sens



#### Une programmation simplifiée pour 40 cuissons automatiques.

Avec la technologie exclusive 6ème Sens, cuisiner comme un chef est désormais à la portée de tous !

Il suffit de sélectionner une catégorie d'aliment et le four choisit le programme idéal ainsi que le temps de cuisson, pour des résultats parfaits.

### Technologie Cook 4



#### Une cuisson 4 niveaux, sans mélange de goûts & d'odeurs :

Grâce à un système très performant de diffusion de la chaleur et à la résistance circulaire cette fonction vous permet de cuire sur 4 niveaux sans mélange de goûts ni d'odeurs. Idéale pour cuisiner 4 plats identiques ou un repas entier sur 4 niveaux !

Couleur  
Inox antitrace

Référence  
W6 OM4 4S1 P

12 NC  
859991541370

EAN  
8003437834509

## W6 OM4 4S1 P

### Caractéristiques techniques

#### CARACTERISTIQUES GENERALES

Esthétique	W Collection ligne W6
Volume de la cavité (en litres)	73
Mode de nettoyage	Pyrolyse
Pyrolyse express	Oui
Origine de fabrication	Italie
Nombre de gradins	5

#### PROGRAMMATEUR

6ème Sens	Oui
Bandeau utilisateur	Sensitif
Connecté	-
Recettes automatiques	40
Capteurs d'humidité BakeSense	-
Mémorisations de favoris	Oui

#### EQUIPEMENT

Fermeture douce	Oui
Rails télescopiques	1 niveau
Sonde à cœur	-
Grilles antibasculement	2
Lèche-frite / Plat de cuisson	2
Intégrable sous plan ou en colonne	Oui
Installation facile	Oui
Porte et verres amovibles	Oui
Allumage intérieur	40 W

#### SECURITE

Sécurité enfant	Oui
Voyant de verrouillage de porte	Oui
Voyant de contrôle de température	Oui
Porte froide ventilée 4 verres GIFAM	Oui
Porte sécurité tempérée	-
Contre-porte plein verre	Oui
Grille anti-basculement	Oui
Protection du gril	Oui

#### CONSUMMATIONS\* EN KWH

Classe d'efficacité énergétique	A+
Fonction chauffage classique	0,91
Fonction convection forcée	0,70
Voltage (V)	220-240
Fréquence (Hz)	50/60
Ampérage (A)	16

#### PUISSANCE EN W

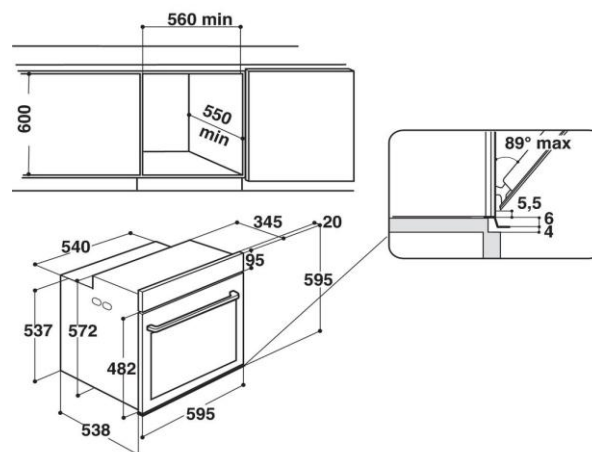
Puissance totale	3650
Puissance du Gril	2450

#### CARACTERISTIQUES

Dimensions du produit (HxLxP en cm)	59,5 x 59,5 x 56,4
Dimensions cavité du meuble	60 x 56 x 55
Dimensions avec emballage	69 x 63 x 65
Poids net/avec emballage (en kg)	40,5/42,5



#### SCHEMA D'ENCASTREMENT



### S'associe parfaitement avec les micro-ondes de la W Collection



**W6 MW461**  
➔ Micro-ondes twin 40L  
Chaleur pulsée - Gril XXL Crisp Fry  
Fermeture douce



**W6 MD440**  
➔ Micro-ondes midi 31L  
Gril CRISP  
Existe en combiné chaleur pulsée  
W6 MD460



**W6 MN810**  
➔ Micro-ondes mini 22L  
Solo  
Existe en version gril W6 MN840