



Série 4, Micro-ondes intégrable, Noir BFL423MB1F



Accessoires intégrés

1 x Plateau tournant

Accessoires en option

HEZ86D000 : ACCESSOIRE VAPEUR POUR MICRO-ONDES

Micro-ondes encastrable permettant de décongeler, réchauffer et cuisiner

- **AutoPilot7** : 7 programmes automatiques pour des résultats de cuisson parfaits.
- **Ecran LED, affichage rouge** : facile à utiliser.
- **Boutons push-pull** : facilite le nettoyage.
- **Cavité en inox** : facile à nettoyer grâce à la surface lisse.
- **Assistance Nettoyage** : moins d'efforts à fournir grâce à la nouvelle option de nettoyage.

Données techniques

Type de four à micro-ondes : MO uniquement
Type de commandes : Electronique
Dimensions appareil H x L x P : 382x594x317 mm
Dimensions de la cavité : 201 x 308 x 282 mm
Longueur du cordon électrique : 130,0 cm
Poids net : 13,4 kg
Poids brut : 18,1 kg
Puissance max du micro-ondes en W : 800 W
Nombre de niveaux de puissance : 5
Plateau tournant : Home Connect : contrôle à distance
Matériau de la cavité : Inox
Ouverture de la porte : Bouton
Minuterie : Home Connect : contrôle à distance
Accessoires inclus : 1 x Plateau tournant
Hauteur de l'appareil en cm : 382 mm
Largeur appareil : 594 mm
Profondeur appareil : 317 mm
Puissance max du micro-ondes en W : 800 W
Puissance de raccordement : 1270 W
Intensité : 10 A
Tension : 220-230 V
Fréquence : 50 Hz
Type de prise : Fiche cont.terre/Gard.fil ter.
Niche d'encastrement (in) : x
Dimension du produit emballé : 17.32 x 15.35 x 25.98
Poids net : 29,000 lbs
Poids brut : 40,000 lbs





Série 4, Micro-ondes intégrable, Noir BFL423MB1F

Micro-ondes encastrable permettant de décongeler, réchauffer et cuisiner

Dimensions:

- Dimensions appareil (HxLxP): 382 x 594 x 317 mm
- Dimensions d'encastrement (HxLxP): 560 mm - 568 mm x 362 mm - 365 mm x 300 mm
- Veuillez vous référer aux dimensions d'encastrement indiquées dans le plan d'installation.

Caractéristiques principales :

- 5 Puissances micro-ondes : 90 W, 180 W, 360 W, 600 W, 800 W
- Volume 20 l

Design :

- Cavité Acier inox

Nettoyage :

- Cleaning Assistance (nettoyage par hydrolyse)

Confort d'utilisation

- Display LED
- Horloge électronique
- Boutons rotatifs, Bouton rond, Touche Marche, Commandes par touchControl, boutons escamotables
- Mise en marche très facile
- 7 programmes automatiques
- Programmes : 4 décongélation et 3 en fonction micro ondes
- Fonction mémoire (1 position)
- Eclairage LED
- Plateau tournant en verre : 25.5 cm
- Charnières à gauche
- Ouverture de la porte électronique
- Commande par touches sensibles

Accessoires inclus :

- Plateau tournant

Sécurité

- coupure automatique du four, interrupteur au contact de la porte
- Ventilateur de refroidissement

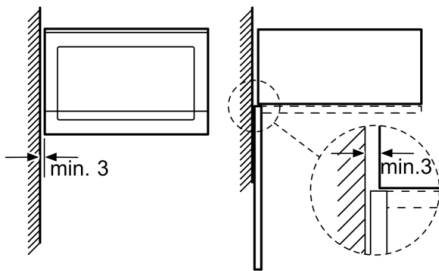
Données techniques :

- Câble de raccordement : 130 cm
- Puissance totale de raccordement : 1.27 kW
- Tension nominale : 220 - 230 V
- Micro-ondes électronique (30 cm de profondeur) pour meuble haut 60cm, Pour installation dans une colonne

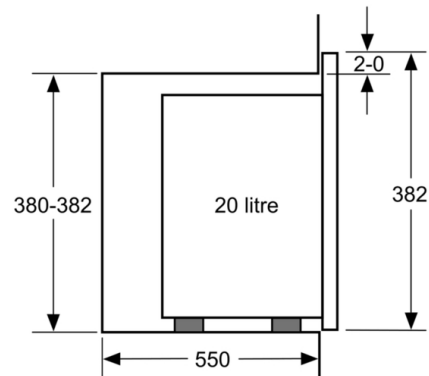


Série 4, Micro-ondes intégrable, Noir BFL423MB1F

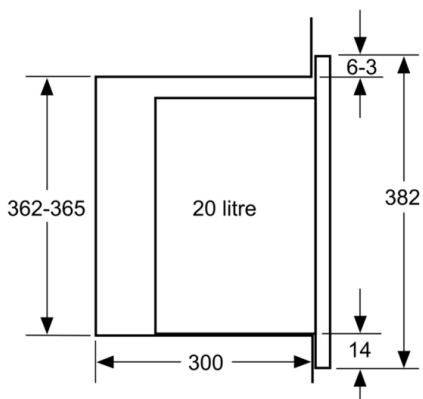
Montage en angle
micro-ondes



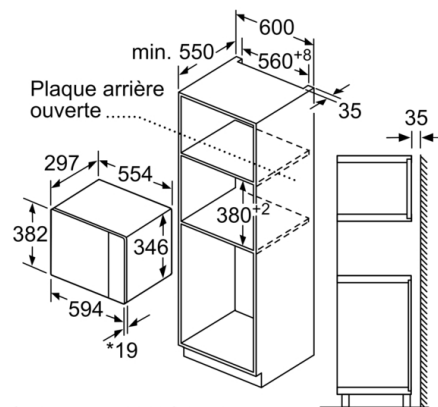
Mesures en mm



Mesures en mm



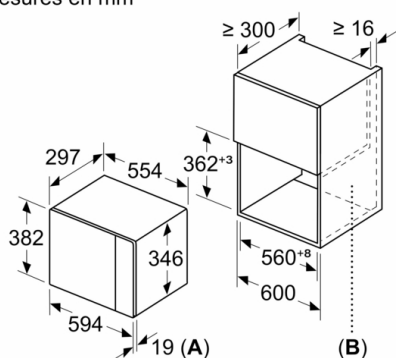
Mesures en mm



* 20 mm pour la façade métallique

Mesures en mm

Mesures en mm



A : 20 mm pour la façade métallique
B : paroi arrière ouverte