

LAVE-VAISSELLE Totalelement Intégrable G 5155 SCVi XXL



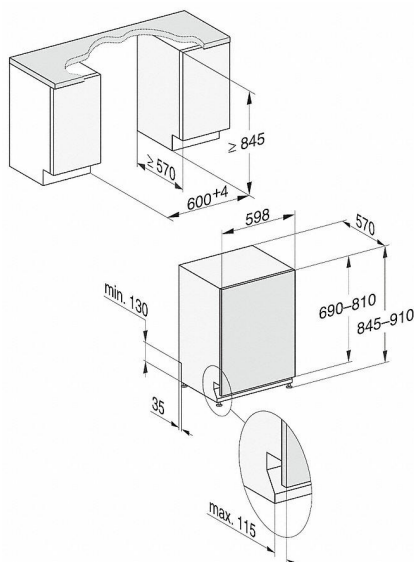
Informations logistiques

Code EAN : 4002516617778
Code SAP : 12169590

Dim.nettes (HxLxP): 845 x 598 x 570 mm
Dim.brutes (HxLxP): 970 x 670 x 690 mm

Poids brut: 54 kg / Poids net: 45 kg

Lieu de fabrication : République Tchèque
Code douanier : 84221100
Alimentation électrique : 230V - 50 Hz



Le fabricant se réserve le droit de modifier les caractéristiques de ses produits

Caractéristiques



Bandeau de commande inox - LEDs ambre
Tiroir à couverts - 14 couverts
Paniers FlexLine Comfort

Classe énergétique D
Niveau sonore : 45 dB(a) (classe de perception: C)

5 programmes (ECO, Automatic 45-65°C, Intensif 75°, Fragile 45°C, QuickPowerWash 65°C)

Options de lavage : Express
Extra Clean et ExtraDry
Supports FlexCare
Départ différé avec affichage du temps restant
Fermeture de porte ComfortClose

Conso. d'eau pour un cycle Eco : 8,5 L (à partir de 6L en Auto)
Conso. d'énergie pour 100 cycles: 84 kWh

Verrouillage Sécurité enfants, Raccordement eau chaude et eau froide, Aquasécurité: protection absolue contre les fuites d'eau

Durée de disponibilité des pièces détachées : 15 ans

Compatible avec toutes les plinthes basses (3,5 cm et plus)

Bandeau de commande



Les avantages Miele



Avec le programme QuickPowerWash, obtenez les meilleurs résultats de nettoyage et de séchage (classe d'efficacité A) en 58 minutes seulement.



Le tiroir à couverts, une invention Miele, offre de nombreux avantages : Tous les couverts sont rangés séparément pour éviter le risque de rayure. La salissure est totalement éliminée et les couverts sont parfaitement séchés.



Réalisez des économies d'eau grâce à un système d'arrivée d'eau intelligemment conçu et à un nouveau système de filtration très efficace. Une isolation supplémentaire réduit les pertes de chaleur et donc l'énergie nécessaire pour chauffer l'eau.