

**Groupe encastrable
Crystal 90 cm
Noir**



EAN 5414425221394

Label énergétique

| | |
|--|------|
| ▪ Classe d'efficacité énergétique (EEI _{hotte}) | B |
| ▪ Consommation énergétique annuelle (kWh/an) (AE _{Chotte}) | 59,3 |
| ▪ Classe d'efficacité fluidodynamique (FDE _{hotte}) | A |
| ▪ Classe d'efficacité lumineuse (LE _{hood}) | A |
| ▪ Classe d'efficacité de filtration des graisses (GFE _{hotte}) | D |

Fonctions et spécificités

| | |
|---|-----------|
| ▪ Commande | Poussoirs |
| ▪ Nombre de vitesses | 4 |
| ▪ Vitesse Power temporisée (minutes) | 6 |
| ▪ Moteur | Intégré |
| ▪ Amortisseur de bruit | Intégré |
| ▪ Recyclage | En option |
| ▪ Fonction InTouch | Standard |
| ▪ Auto stop | ▪ |
| ▪ Arrêt différé (minutes) | 10/30 |
| ▪ Nombre de filtres à graisses métalliques | 1 |
| ▪ Filtre à graisses métallique | 26050020 |
| ▪ Témoin de saturation du filtre à graisses | ▪ |
| ▪ Témoin de saturation du filtre recyclage | ▪ |

Dimensions

| | |
|---|-----------------|
| ▪ Dimensions du produit (LxPxH) (mm) | 833 x 313 x 308 |
| ▪ Largeur recouvrement (mm) | 14 |
| ▪ Dimensions de la découpe d'encastrement (LxP)(mm) | 810 x 290 |
| ▪ Dimensions minimum de l'armoire (LxPxH) (mm) | x 600 x |
| ▪ Distance conseillée entre hotte et table à induction (H _{min} -H _{max})(mm) | 650 - 750 |
| ▪ Distance conseillée entre hotte et table gaz (H _{min} -H _{max})(mm) | 650 - 750 |
| ▪ Distance conseillée entre hotte et table électrique ou vitrocéramique (H _{min} -H _{max})(mm) | 600 - 750 |
| ▪ Diamètre de la sortie d'air (mm) | 150 |
| ▪ Positionnement sortie d'air | Supérieur |

Eclairage

| | |
|---|-----------|
| ▪ Type d' éclairage fonctionnel | Led strip |
| ▪ Eclairage à intensité variable | ▪ |
| ▪ On/Off progressif | - |
| ▪ Consommation totale d'éclairage fonctionnel (W) | 14 |

Débit/pression et niveau sonore

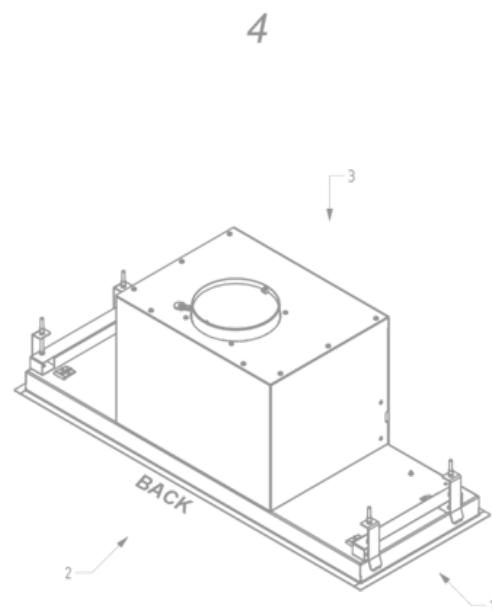
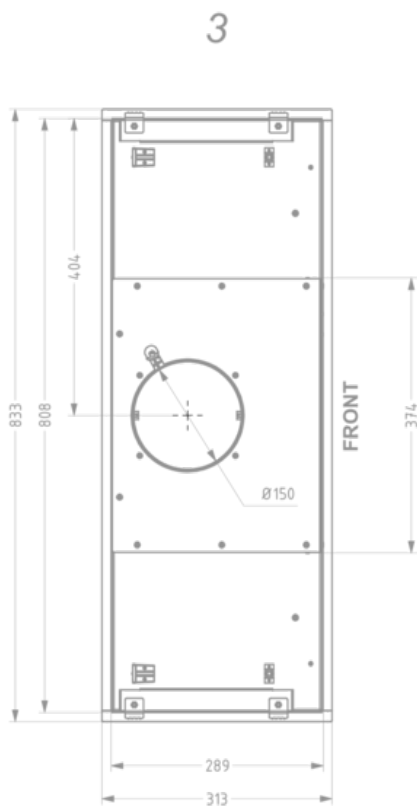
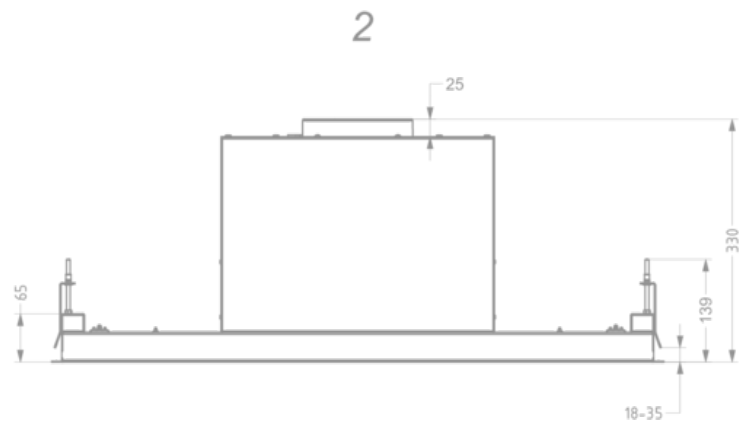
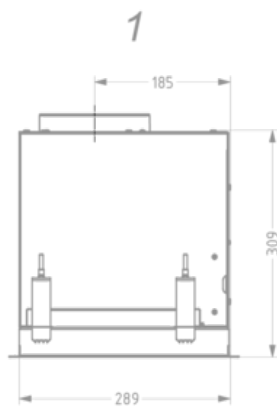
| | |
|--|-----------|
| ▪ Moteur débit nominal (m ³ /h) | 700 |
| ▪ Débit vitesse 1 (m ³ /h) / Pression max. vitesse 1 (Pa) | 207 / 447 |

Débit/pression et niveau sonore

| | |
|--|-----------|
| ▪ Débit vitesse 2 (m ³ /h) / Pression max. vitesse 2 (Pa) | 276 / 489 |
| ▪ Débit vitesse 3 (m ³ /h) / Pression max. vitesse 3 (Pa) | 371 / 526 |
| ▪ Débit vitesse 4 (m ³ /h) / Max Pressure Speed 4 (Pa) | 592 / 559 |
| ▪ Pression acoustique vitesse 1 (dB(A)) / Puissance acoustique vitesse 1 (dB(A)) | 28 / 40 |
| ▪ Pression acoustique vitesse 2 (dB(A)) / Puissance acoustique vitesse 2 (dB(A)) | 33 / 45 |
| ▪ Pression acoustique vitesse 3 (dB(A)) / Puissance acoustique vitesse 3 (dB(A)) | 39 / 51 |
| ▪ Pression acoustique vitesse 4 (dB(A)) / Puissance acoustique vitesse 4 (dB(A)) | 49 / 61 |

Caractéristiques techniques

| | |
|---|---------|
| ▪ Puissance de raccordement totale (W) | 238 |
| ▪ Tension (V) | 220-230 |
| ▪ Fréquence (Hz) | 50 |
| ▪ Longueur du câble de raccordement (m) | 1 |
| ▪ Consommation en mode standby (Ps) (W) | 0,23 |
| ▪ Poids net (kg) | 15 |



Accessoires d'installation

Accessoires additionnels

▪ 840029

Télécommande

Accessoires recyclage

Kit recyclage

26050400

Kit recyclage monoblock Crystal

**Kit pour
commander clapet
où de l'éclairage
externe**

990030

Kit pour commander clapet ou de l'éclairage externe

Courbe de rendement

