



Verre/Inox 900

Façade / Cheminée : inox
Plateau: verre trempé



Verre/Inox 600



Nouvelles commandes électroniques

Une hotte fonctionnelle, au style sobre et épuré



Moteur Sound Pro aux performances énergétiques et sonores remarquables

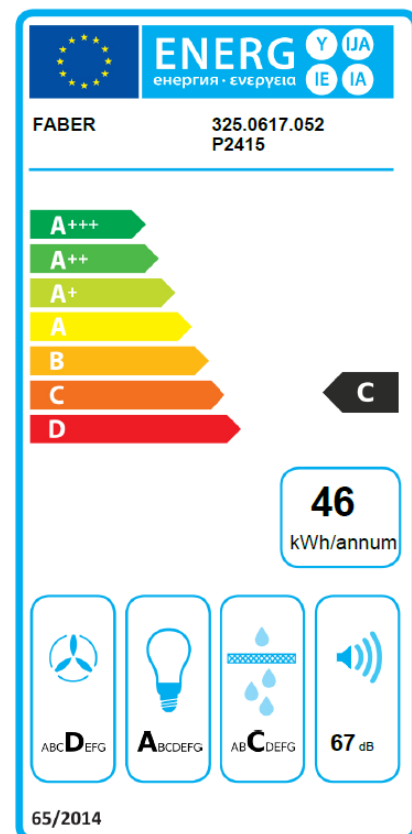


Eclairage LED alliant puissance et efficacité énergétique

Caractéristiques & performances

Commandes & éclairage				
Type de commandes	Boutons / électroniques			
Nombre de vitesse	3			
Nombre de lampes	2			
Puissance par lampe	1W			
Type de lampes	LED			
Température de couleur	4000 K			
Performance				
Nombre de moteur	1			
	min	moy	max	int
Débit d'aspiration d'air (m³/h)	230	310	420	
Puissance moteur (W)	85	95	115	
Pression moteur (Pa)	220	240	250	
Niveau sonore* (db(A))	53	61	67	
Filtration				
Nombre de filtres à graisse	1			
Matériau du filtre à graisse	Aluminium			
Double filtration	Non			
Filtre à charbon	En option			

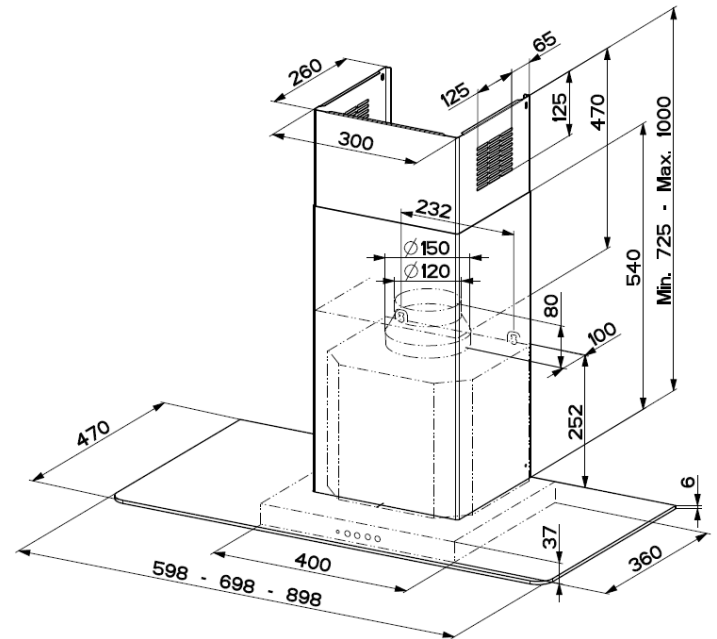
Etiquette énergie



*Selon la norme UE 65/2014

Dimensions	
Dimensions du produit (sans cheminée – H x L x P – mm)	546 x 598 / 898 x 360
Dimensions du produit emballé (H x L x P – mm)	603 x 672/ 972 x 415
Hauteur de la cheminée mini-maxi (mm)	725 – 1 000
Poids brut (kg)	18 / 22,4
Poids net (kg)	14 / 13
Installation	
Mode de fonctionnement	Evacuation ou recyclage
Installation possible sans la cheminée	Non
Hauteur de pose	650 mm (gaz) / 500 mm (induction) minimum du plan de cuisson
Clapet anti retour/réducteur	Non / Oui
Déфлекteur	Oui
Diamètre de sortie	Ø 150 mm à la sortie du moteur
Fréquence (Hz)	50
Fusible (A)	10
Tension (V)	220 – 240
Cordon électrique	Inclus
Prise	EU

Schéma technique



Codes

Désignation	Code	FUN	EAN
Nice X/V A60	5845472	325.0617.052	7612985845472
Nice X/V A90	5845489	325.0617.053	7612985845489

Accessoires



Filtres à charbon
5403013 – 112.0157.243

