

## Fiche technique LEGRA XL 6 S

Référence de l'article 523326

### Avantage

---



- Des lignes classiques associées à une fonctionnalité moderne
- Une cuve principale spacieuse
- Cuve &nbsp;XL pour encore plus d'espace pour faire la vaisselle
- Peut être installé de façon réversible

### Coloris

---



#### Coloris disponibles

noir  
anthracite  
gris volcan  
alumétallic  
blanc  
blanc soft  
café

SILGRANIT anthracite

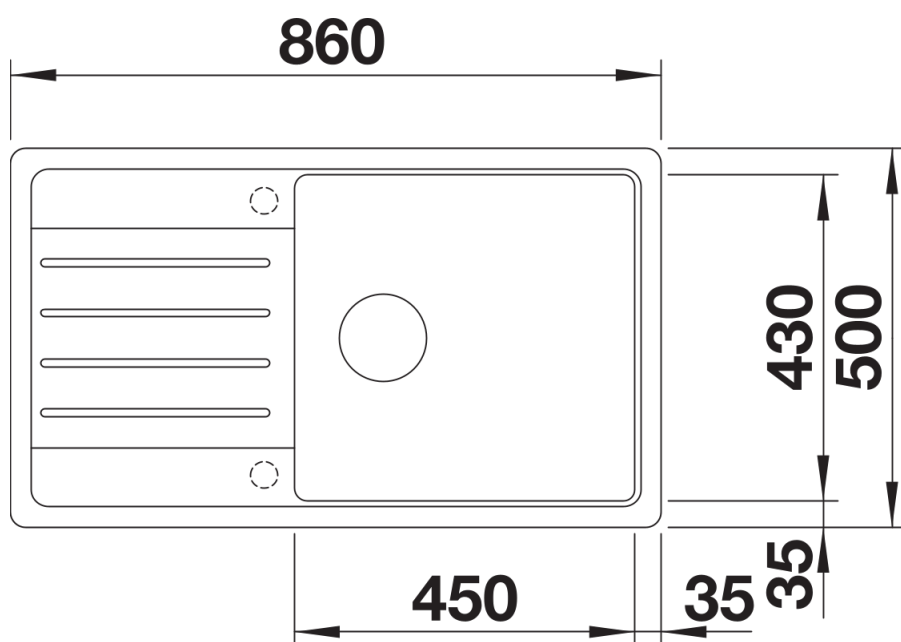
## Ce qui est inclus

---

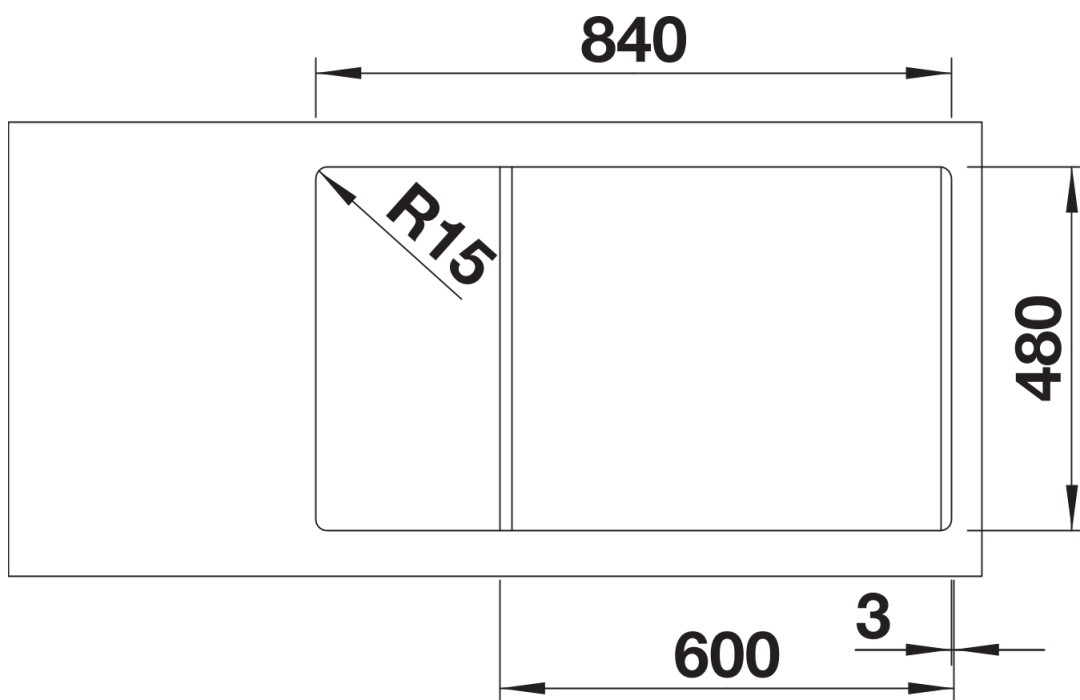
- système d'écoulement compact à encombrement réduit
- crépine 3 ½"

## Détails

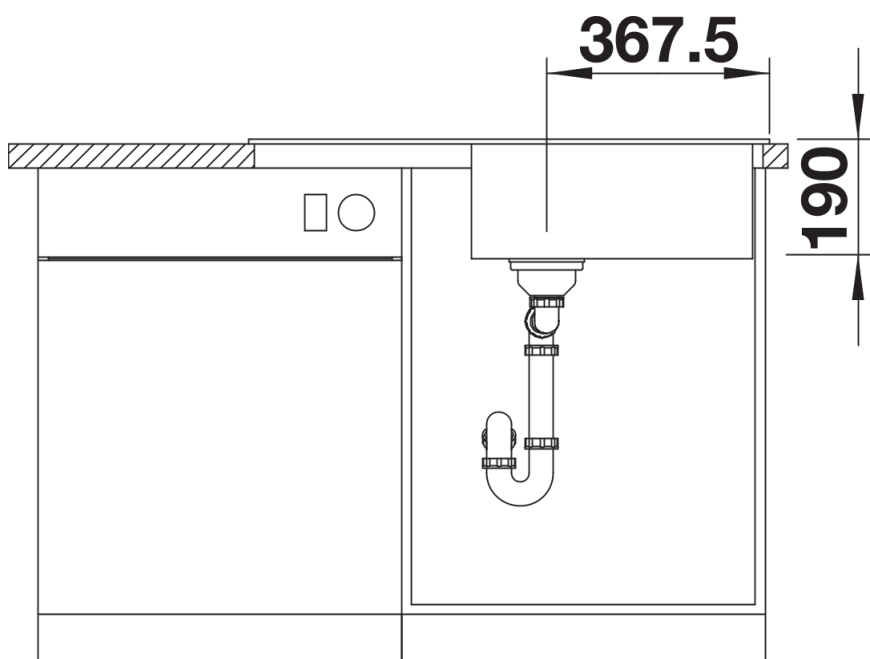
---



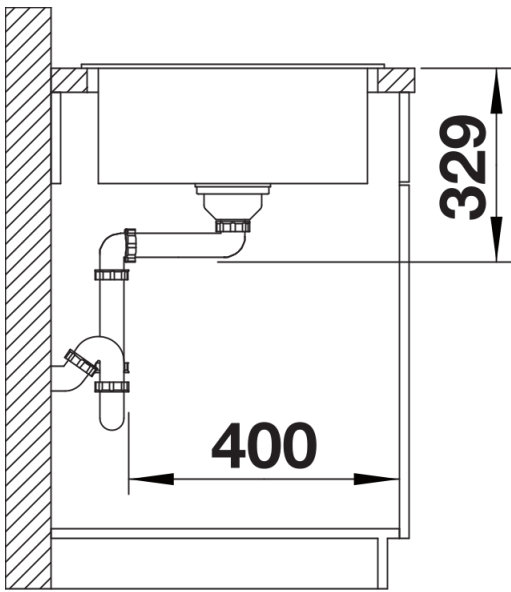
Vue de dessus



Découpe



Vue de face



Vue latérale