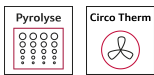


N 50, FOUR INTÉGRABLE, 60 X 60 CM, INOX B2ACH7AN7F


A+


- ✓ Pyrolyse et Hydrolyse - Le duo idéal pour un nettoyage parfait : pyrolyse après un usage intensif. Hydrolyse, l'option écologique pour un nettoyage rapide du four.
- ✓ Ecran LCD - Une lecture simple, efficace et claire des paramètres de cuisson
- ✓ CircoTherm® : la solution intelligente qui répartit l'air chaud de façon homogène sur trois niveaux à la fois.
- ✓ Soft Close - ouverture et fermeture amortie de la porte pour une utilisation en douceur, sans bruit, sans heurt
- ✓ Commande vocale : connectez votre four à Alexa ou à l'Assistant Google et donnez vos instructions.

1 x grille, 1 x lèchefrite pour pyrolyse

Z11AB15A0 ; Z11AU15A0 ; Z11CR10X0 GRILLE A PATISSERIE ET ROTISSERIE, Z11GU20X0 poêle en verre, Z11TI15X0 VARIOCLIP, Z12CB10A0 TOLE A PATISSERIE EMAILLEE, Z12CL10A0 Couvercle pour poêle professionnelle, Z12CM10A0 Moussaka pan, enameled, Z12CN10A0 Plat ultra profond, Z12CP10A0 PLAT A PIZZA, Z12CU10A0 ; Z1365WX0 SONDÉ A VIANDE SANS FIL, Z1608BX0 CLIPRAIL, Z1650BE0 2 DEMI LECHEFRITES, Z1655CA0 Plateau AirFry, Z1913X0 PIERRE A PAIN, Z99RX70X0 Câble de raccordement 3m

Type de construction: Encastrable
 Système de nettoyage intégré: Pyrolyse + Hydrolyse
 Niche d'encastrement: 585-595 x 560-568 x 550 mm
 Dimensions appareil H x L x P: 595x594x548 mm
 Dimensions du produit emballé: 675 x 660 x 690 mm
 Matériau du bandeau: Verre
 Matériau de la porte: Verre
 Poids net: 37.4 kg
 Volume utile du four: 71 l
 Modes de cuisson: .Niveau de cuisson du pain, Gril grande surface, Chaleur tournante douce, Chaleur tournante, Convection naturelle, Position pizza, Chaleur de sole, Gril chaleur tournante
 Contrôle de température: Electronique
 Nombre de lampe(s): 1
 Longueur du cordon électrique: 120.0 cm
 Code EAN: 4242004281146
 Nombre de cavités - (2010/30/CE): 1
 Classe d'efficacité énergétique: A+
 Energy consumption per cycle conventional (2010/30/EC): 0.94 kWh/cycle
 Energy consumption per cycle forced air convection (2010/30/EC): 0.69 kWh/cycle
 Indice de classe énergétique - NOUVEAU (2010/30/CE): 81.2 %
 Puissance de raccordement: 3600 W
 Intensité: 16 A
 Tension: 220-240 V
 Fréquence: 50; 60 Hz
 Type de prise: Fiche cont.terre/Gard.fil ter.
 Accessoires inclus: 1 x grille, 1 x lèchefrite pour pyrolyse



N 50, FOUR INTÉGRABLE, 60 X 60 CM, INOX B2ACH7AN7F

Type de four/Modes de cuisson

- 8 modes de cuisson : Circotherm®, convection naturelle, gril ventilé, gril grande surface, position pizza, fournil : idéal pour cuire le pain, chaleur de sole, hotAir doux
- Modes de cuisson uniquement via l'application Home Connect : air fry, maintien de la température, préchauffage
- Préchauffage rapide

Confort d'utilisation

- Réglage par écran LCD
- Porte abattante
- Poignée inox
- Home Connect : pilotage et contrôle de votre four à distance
- Préconisation de température
- Démarrage automatique Affichage de la température Contrôle optique de la montée en température Fonction Sabbath
- Eclairage halogène
- Ventilateur de refroidissement
- EasyClock : Programmeur électronique

Design :

- Boutons rotatifs, Boutons rotatifs
- Cavité intérieure en noir diamant
- Intérieur de porte plein verre

Nettoyage :

- Nettoyage pyrolyse
- Hydrolyse : pour un four toujours propre

Sécurité

- Porte froide 4 vitres
- Touche info
- Faible température de porte lors de la pyrolyse
- Verrou de porte électronique, Sécurité enfants, coupure automatique du four, indicateur de chaleur résiduelle, interrupteur au contact de la porte

Supports d'enfournement / Système d'extraction:

- Nombre de niveaux de rack : 4
- Rails télescopiques en option

Accessoires inclus :

- grille, lèchefrite
- Ventilateur en inox

Données techniques :

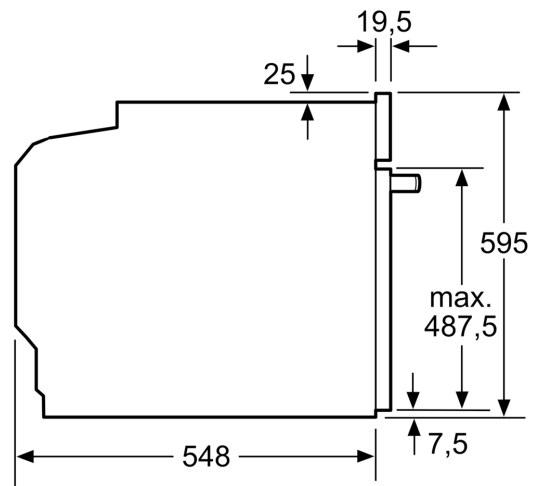
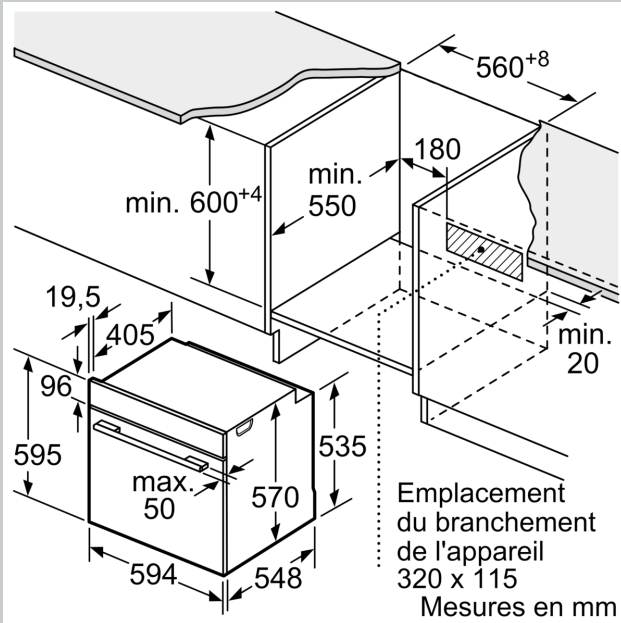
- Volume 71 l
- Réglage de température : 30 °C - 275 °C
- Câble de raccordement : 120 cm
- Puissance totale de raccordement : 3.6 kW
- Tension nominale : 220 - 240 V
- Pour une solution BI horizontale optimale avec un four Compact MW et un four Fullsize, nous recommandons de choisir un appareil S&H OvenBuilt-In de 60 cm.
- Nous vous recommandons de choisir des produits complémentaires dans la même gamme : N50, afin d'assurer une combinaison

optimale de vos appareils encastrés.

Dimensions:

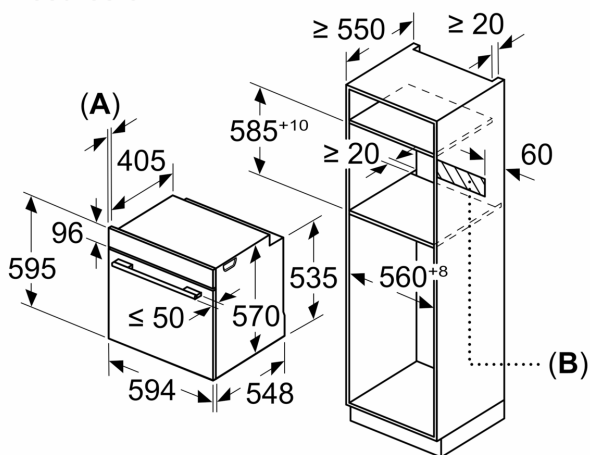
- Dimensions appareil (HxLxP): 595 x 594 x 548 mm
- Dimensions d'encastrement (HxLxP): 560 mm - 568 mm x 585 mm - 595 mm x 550 mm
- Veuillez vous référer aux dimensions d'encastrement indiquées dans le plan d'installation.

N 50, FOUR INTÉGRABLE, 60 X 60 CM, INOX
B2ACH7AN7F



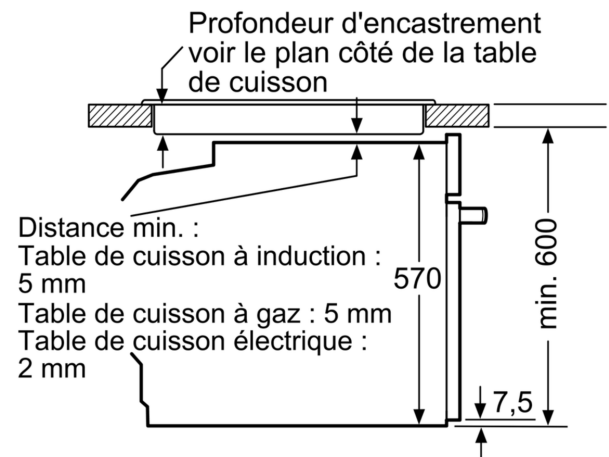
Mesures en mm

Mesures en mm



A: 19,5 mm
B: Espace pour le raccordement de l'appareil 320 x 115 mm

Montage avec une table de cuisson.



Mesures en mm