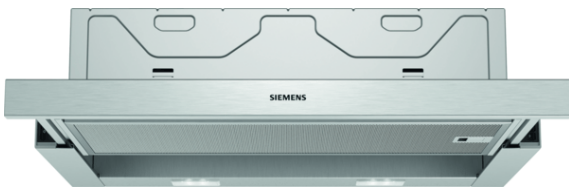


## iQ100, Hotte télescopique, 60 cm, Argent métallisé LI64MB521

B



Hotte télescopique : une installation quasi invisible dans le meuble au dessus de la table de cuisson.

✓ Eclairage LED : visibilité et atmosphère idéales pour cuisiner.

### Équipement

#### Données techniques

Typologie : Extraction  
 Certificats de conformité : CE, VDE  
 Longueur du cordon électrique (cm) : 175  
 Niche d'encastrement (mm) : 162mm x 526.0mm x 290mm  
 Ecart min. par rapp. foyer él. : 430  
 Ecart min. par rapp. foyer gaz : 650  
 Poids net (kg) : 8,411  
 Type de commandes : Mécanique  
 Nombre de vitesses : 3  
 Débit maximum d'aspiration d'air en évacuation : 388  
 Débit maximum d'aspiration en recyclage d'air : 196  
 Nombre de lampes : 2  
 Niveau sonore (dB(A) re 1 pW) : 67  
 Diamètre du réducteur d'évacuation d'air : 120 / 150  
 Matériau du filtre à graisses : Washable aluminium  
 Code EAN : 4242003880111  
 Puissance de raccordement (W) : 108  
 Intensité (A) : 10  
 Tension (V) : 220-240  
 Fréquence (Hz) : 50  
 Type de prise : Fiche cont.terre/Gard.fil ter.  
 Type de montage : Encastrable



4 242003 880111

### Accessoires en option

LZ45510 FILTRE A CHARBON ACTIF  
 LZ45450 KIT DE RECYCLAGE

**iQ100, Hotte télescopique, 60 cm,  
Argent métallisé  
LI64MB521**

#### Équipement

##### Design

- Argent métallisé

##### Puissance

- En mode évacuation ou recyclage (avec kit en option)
- 1 moteur
- Touches, 3 vitesses
- Niveau sonore (min/max) en fonctionnement normal : 59/67 dB
- Débit d'air en évacuation selon la norme EN 61591  
fonctionnement normal : 389 m<sup>3</sup>/h

##### Confort/Sécurité

- Démarrage et arrêt automatique lorsque le bandeau est tiré ou poussé
- Eclairage LED 2 x 3 W
- 2 filtres à graisse métallique lavable au lave-vaisselle

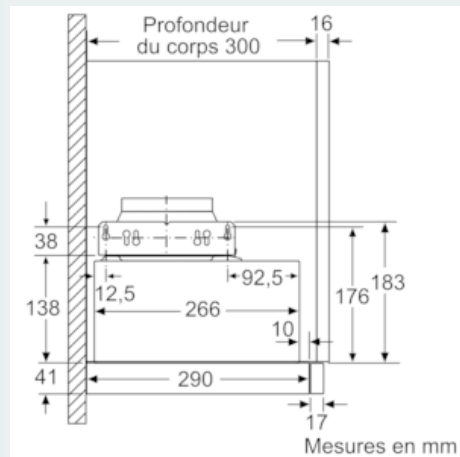
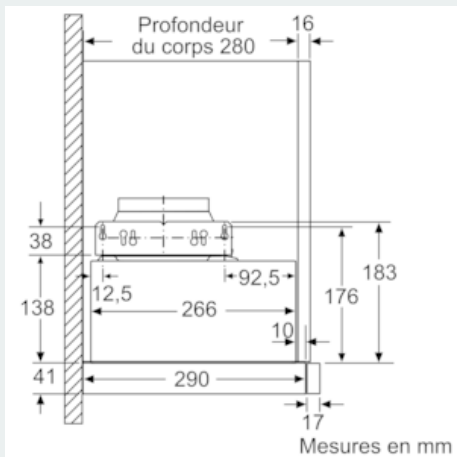
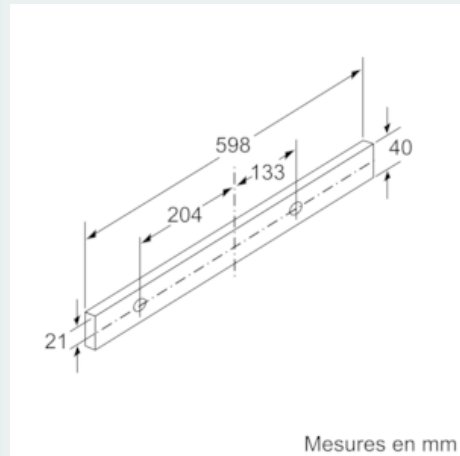
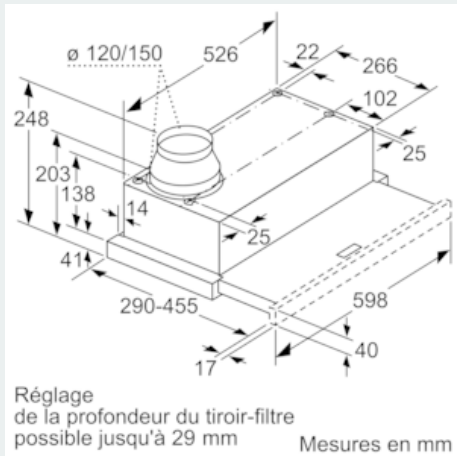
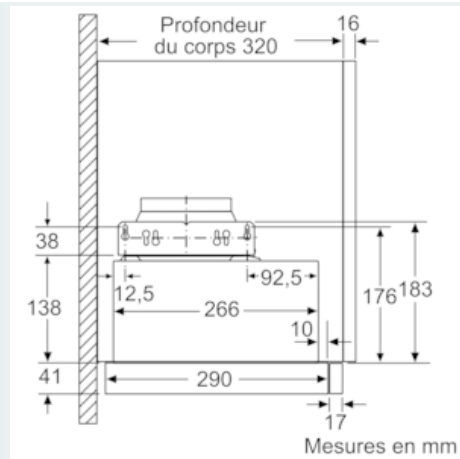
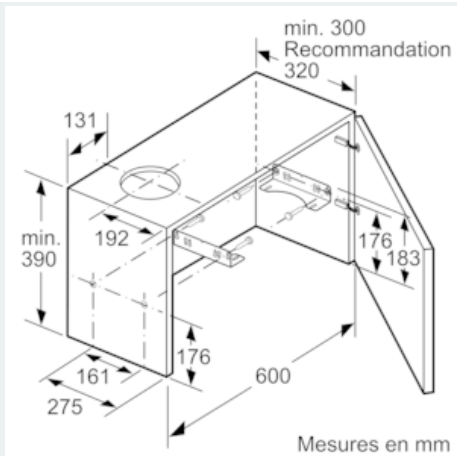
##### Données techniques

- Classe d'efficacité énergétique B\* sur une échelle allant de A+++ à D
- Consommation énergétique moyenne : 41.1 kWh/an\*
- Classe d'efficacité ventilateur : C\*
- Classe d'efficacité éclairage : A\*
- Classe d'efficacité filtre à graisse : B\*
- Puissance de raccordement : 108 W
- Câble de raccordement avec prise : 1.75 m
- Température de couleur : 3500 K
- Intensité lumineuse : 131 lux

\*Conformément au règlement délégué européen No 65/2014

## iQ100, Hotte télescopique, 60 cm, Argent métallisé LI64MB521

### Cotes



iQ100, Hotte télescopique, 60 cm,  
Argent métallisé  
LI64MB521

## Cotes

