

# EWTgb 3583

Armoire de mise en température des vins encastrable

Vinidor



**LIEBHERR**

Appareil encastrable

**LIEBHERR**

## EWTgb 3583


Armoire de mise en température  
des vins encastrable

Vinidor

↑  
178  
↓



Tip  
Open

Type	Affleurant / Encastrable
Classe énergétique	
Cons. électrique annuelle/24h	178 / 0,487 kWh
Cap. de bouteilles 0,75 l max.	83 <sup>1</sup>
Volume total	271 l <sup>2</sup>
Niveau sonore	32 dB(A) / B, SuperSilent
Classe climatique	SN (+10 °C à +32 °C)
Fréquence / tension	50 Hz / 220-240 V~
Puissance	1,0 A
Porte	Porte vitrée isolée noire, sans poignée ni cadre
Dimensions de niche en cm (H / L / P)	177,2-178 / 56-57 / min. 55
<b>Commandes</b>	
Régulation électronique	Electronique LCD, sensitif Affichage digital de la température pour les 2 zones
Alarme de température	visuelle et sonore
Alarme de porte	sonore
Sécurité enfants	oui
<b>Avantages d'équipement</b>	
Zones de température	2
Plage de température réglable	+5 °C à +20 °C
Nb de circuits de froid réglables	2
PowerCooling	Air brassé, renouvellement d'air par filtre à charbon FreshAir
Éclairage intérieur	Eclairage intérieur LED commutable avec variateur
Type de clayettes	Clayettes bois
surfaces de rangement	10
Tab. montées sur rails télescopiques	8
Ouverture de porte	Porte réversible
EAN-Nr.	9005382234099

<sup>1</sup> Cet appareil est exclusivement dédié à la conservation du vin. Capacité max. en bouteilles de Bordeaux (0,75 l) selon Norme NF H 35-124 (H: 300,5 mm, Ø 76,1 mm).

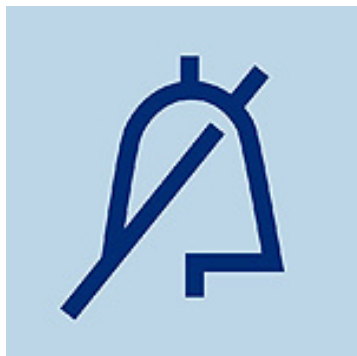
<sup>2</sup> Conformément au règlement UE 2019/2016, nous indiquons le volume total sous forme de nombre entier (arrondi à l'unité inférieure) et le volume des compartiments congélation et réfrigération avec un chiffre après la décimale.

## Caractéristiques



### TipOpen

La porte entièrement en verre isolant et sans poignée, dotée de la technologie innovante TipOpen, s'intègre idéalement dans une cuisine avec des meubles sans poignées. Une simple pression sur la porte en verre permet de l'ouvrir de quelques centimètres. Si la porte n'est pas ouverte davantage après 3 secondes, le SoftSystem la referme.



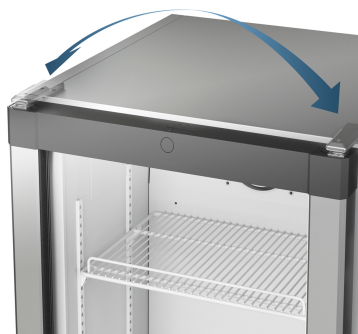
### Alarme de porte ouverte

Pour la protection sûre des aliments, l'alarme sonore retentit après 60 secondes d'ouverture de la porte.



### Sécurité enfants

La sécurité enfant peut être programmée de façon à empêcher un arrêt involontaire de l'appareil. Lorsque la sécurité enfant est activée, cela s'affiche par un symbole sur le MagicEye.



### Butée de porte réversible

Les appareils sont équipés en usine d'une butée de porte à droite. Comme il est possible de changer la butée de porte, l'appareil peut toujours être utilisé de façon optimale à l'emplacement choisi.



### Série Vinidor

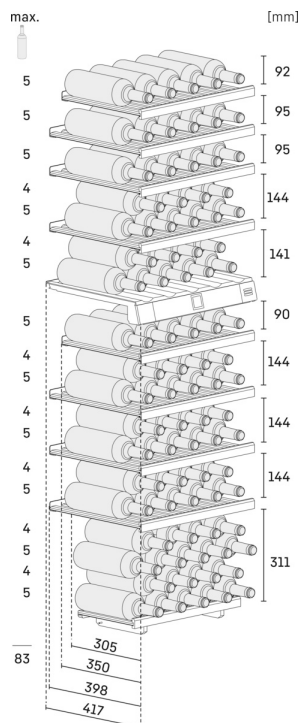
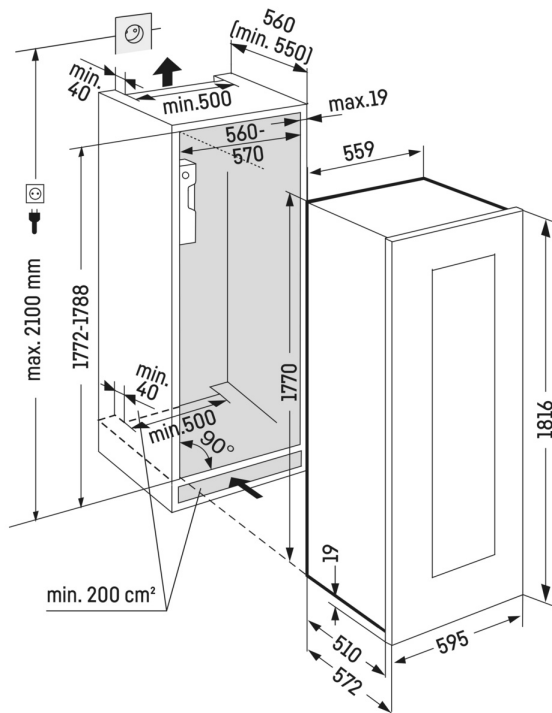
Avec deux ou trois compartiments à vins, dont la température est réglable séparément, au degré près, de + 5 °C à + 20 °C, les appareils Vinidor permettent une flexibilité maximale d'utilisation. Ainsi, avec trois compartiments à vins, l'appareil permet de conserver simultanément les vins rouges, les vins blancs et les champagnes, respectivement à la température idéale de dégustation. Mais ces appareils offrent également des conditions climatiques idéales pour le stockage à long terme des vins. Grâce à la taille différente des compartiments à vins et au réglage absolument flexible de la



### Filtre à charbon actif

Les odeurs ambiantes peuvent sensiblement influencer les vins lors d'une conservation de longue durée. Pour les armoires à vin, l'apport d'air frais par le filtre à charbon actif FreshAir facile à changer garantit une qualité optimale de l'air.

# Dessin technique



Les produits et leurs détails sont mis en scène à des fins publicitaires. Bien que nous nous efforcions de garantir l'exactitude de toutes les données et informations contenues dans ce dépliant, Liebherr se réserve le droit de procéder à des modifications sans préavis. Dans la mesure où les dimensions, les spécifications et les performances réelles de l'appareil sont d'une importance décisive, nous recommandons de vérifier les instructions de montage jointes à l'appareil concerné. Liebherr décline toute responsabilité en cas de dommages éventuels. (06.12.2023)

