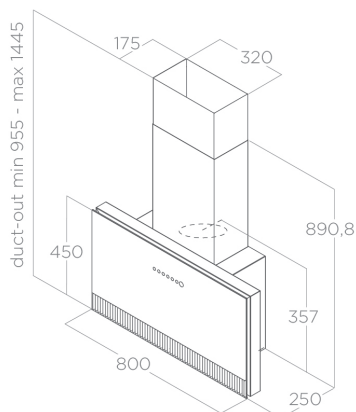


- Hotte Connectee Pilotable Par Alexa Ou Via Application
- Multi D Capture : Aspiration Perimetrale&Frontale
- Eclairage Led Avec Variateur D'Intesité
- Classe Énergétique A

Famille:
SUPER PLAT

Référence:
PRF0164980

Description commerciale:
SUPER PLAT BL/F/80



INSTALLATION

Largeur	80 cm
Mode d'installation	Extraction ou recyclage
Sortie	150 mm
Distance minimale de la plaque électrique	50 cm
Distance minimale de la plaque à gaz	60 cm
Absorption	277 W

ACCESSORIES

Filtre anti-odeurs	Compris - CFC0140423 - Filtre anti-odeur longue durée, régénérable
Référence filtre anti odeur long durée	CFC0140423
Cheminée incluse	Option - KIT0166364(noire)-KIT0171543(Inox)
Clapet anti-retour fourni	Oui

CARACTÉRISTIQUES ET FINITION

Commandes	Commandes tactiles 3v+1 Booster
Finition façade	Verre noir
Finition corps	Gris anthracite
Indicateur de saturation des filtres	Oui
Connectivity	Oui

PERFORMANCES

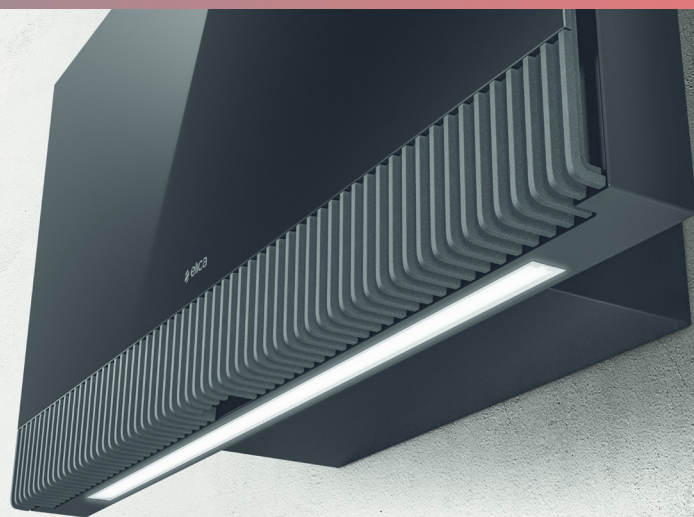
Classe énergétique	A
Débit d'air min	175 m ³ /h
Débit d'air max	415 m ³ /h
Débit d'air booster	740 m ³ /h
Niveau sonore min	37 db(a)
Niveau sonore max	57 db(a)
Niveau sonore Booster	70 db(a)

ÉCLAIRAGE

Type et puissance d'éclairage	Strip Led 1x7 W
Temperature Eclairage Kelvin	3500 K
Intensité Eclairage Lux	141 Lx
Eclairage Variateur intensité	Oui

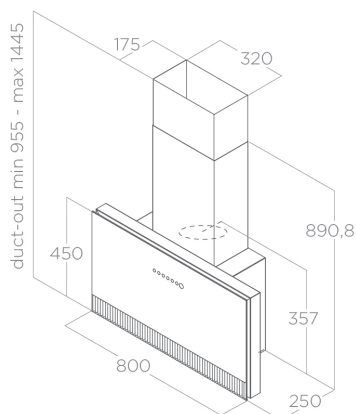
LOGISTIQUE

Code EAN	8020283050136
Poids net	21 kg
Poids brut	26 kg
Longueur emballage	904 mm
Largeur emballage	577 mm
Hauteur emballage	314 mm
Quantité par palette	6



- Connectivity kap bedienbaar door Alexa of via app
- Multi D-opname: perimeter- en frontale aanzuiging
- Led verlichting met dimmer
- Energie Klasse A.

Familie:
SUPER PLAT
 Referentie:
PRF0164980
 Commerciële omschrijving:
SUPER PLAT BL/F/80



KENMERKEN EN AFWERKING

Bedieningen	Touch control infrarood 3S+ Booster
Front afwerking	Zwart glas
Korpus afwerking	Athraciet grijs
Indicator verzadiging filter	Ja
Connectivity	Ja

PRESTATIES

Energie klasse	A
Minimale lucht hoeveelheid	175 m ³ /h
Maximale lucht hoeveelheid	415 m ³ /h
Booster luchthoeveelheid	740 m ³ /h
Geluidsniveau min	37 db(a)
Geluidsniveau max	57 db(a)
Geluidsniveau booster	70 db(a)

VERLICHTING

Typer & Power verlichting	Strip Led 1x7 W
Lichtkleur Kelvin	3500 K
Lichtsterkte LUX	141 Lx
Verlichtingsdimmer	Ja

LOGISTIEK

EAN code	8020283050136
Netto gewicht	21 kg
Brutto gewicht	26 kg
Lengte verpakking	904 mm
Breedte verpakking	577 mm
Hoogte verpakking	314 mm
Hoeveelheid per palet	6

INSTALLATIE

Breedte	80 cm
Wijze van installatie	Afvoer of recirculatie
Luchtafvoer	150 mm
Minimale afstand elektrische kookplaat	50 cm
Minimale afstand gas kookplaat	60 cm
Totale absorptie	277 W

ACCESSORIES

Geurfilters	Inclusief - CFC0140423 -Regenereerbaar koolstoffilter
Referentie geurfilter lange levensduur	CFC0140423
Schouw inclusief	Option - KIT0166364(noire)- KIT0171543(Inox)
Afsluitklep meegeleverd	Ja