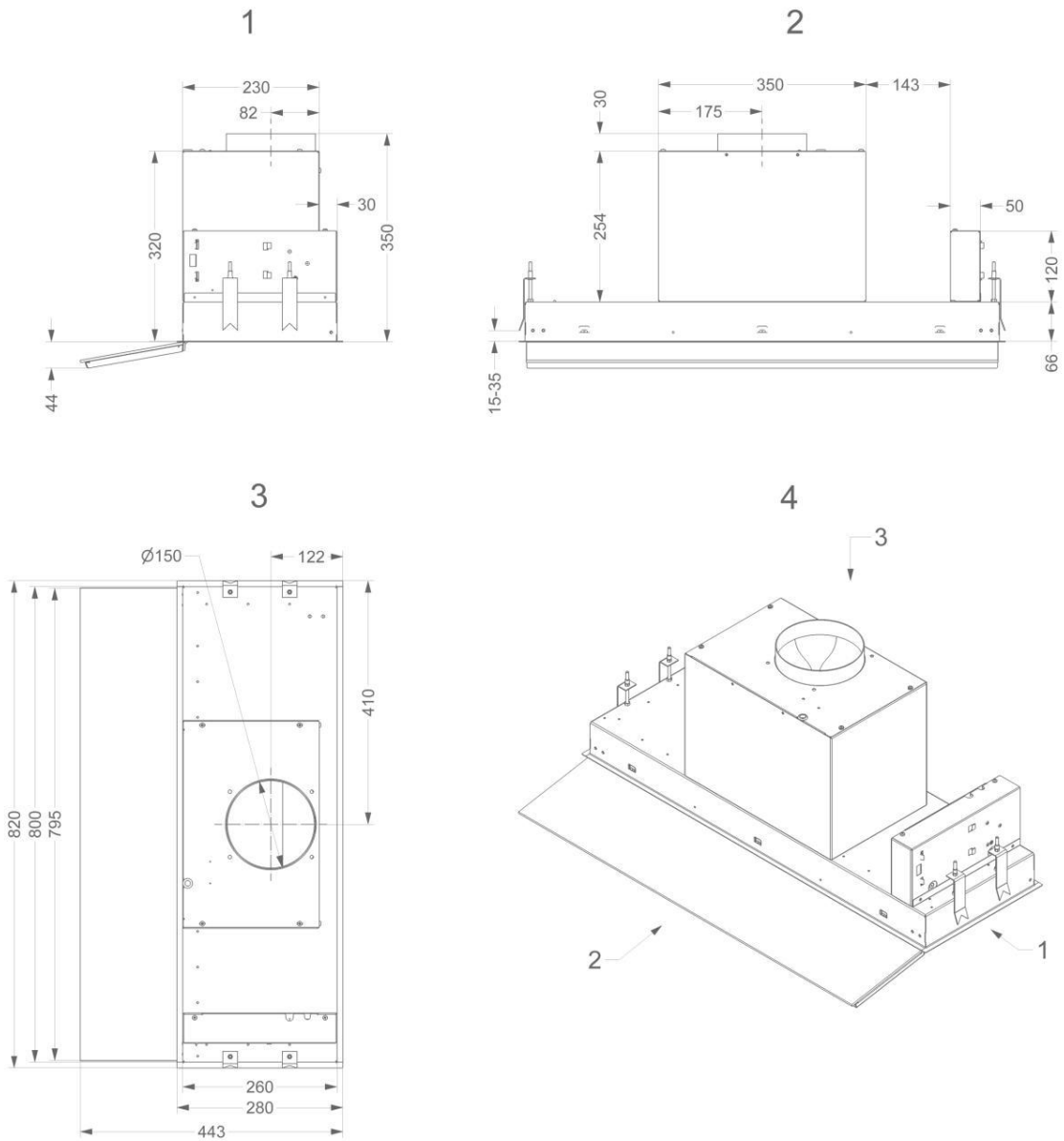


NOVY®

INFORMATION TECHNIQUE

686 FUSION 90 CM



Largeur : 90 cm
 Silencieux : oui
 Commande : touches de commandes, 3 niveaux + Power
 arrêt différé 10 min.
 témoin de saturation du filtre à graisse
 Eclairage : fluorescent
 Filtre à graisse : 1/ métal
 Moteur : intégré

	Niveau 1	Niveau 2	Niveau 3	Niveau 4
Débit (m ³ /u)	306	393	550	800
Pression (Pa)	380	412	441	478
Puissance acoustique (dB(A) re 1 pW)	44	50	57	63
Pression acoustique (dB(A))	30	36	43	49

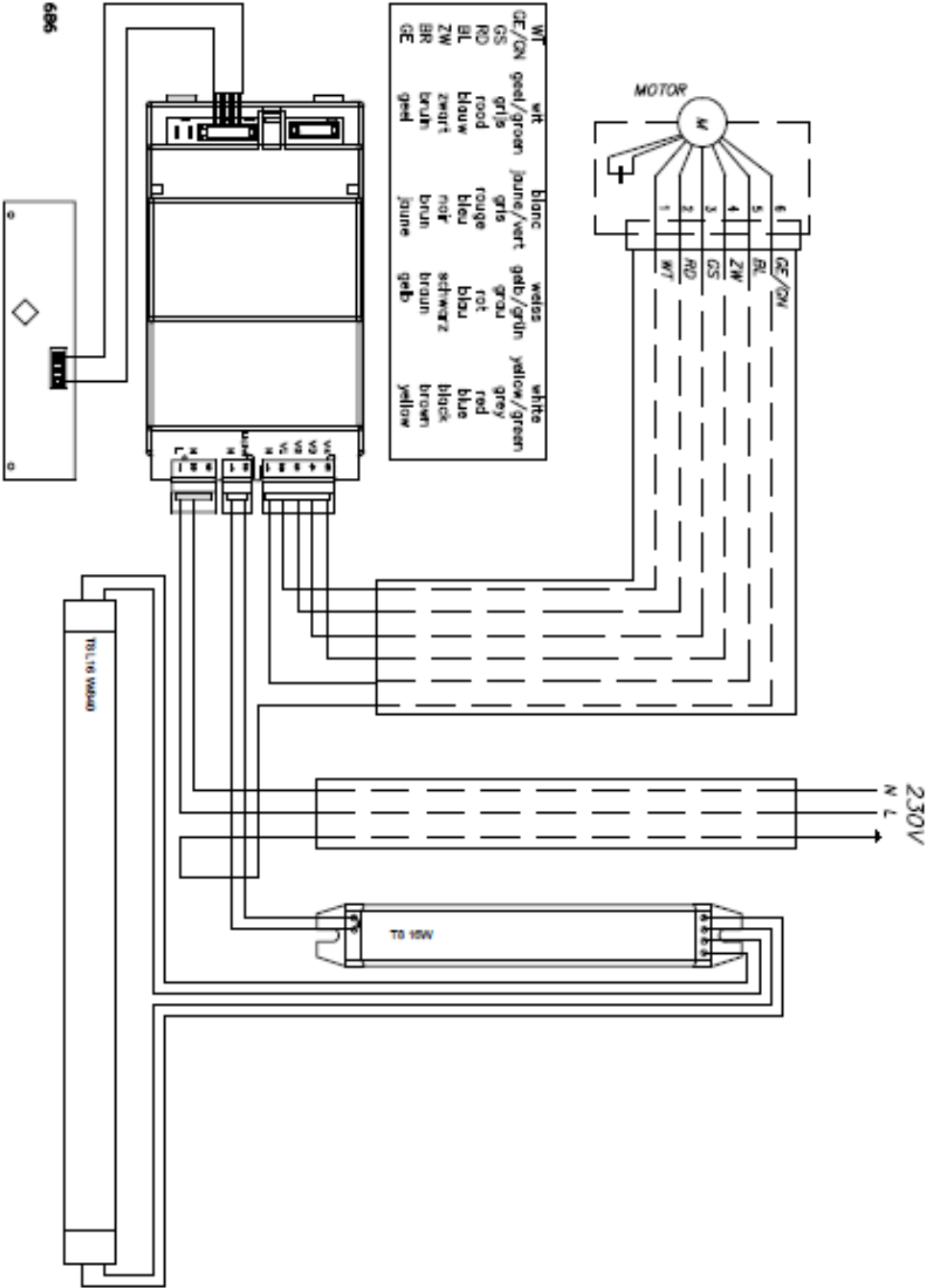
*Les niveaux sonores sont produits suivant la norme européenne EN 60704-2-13

Evacuation : .Ø 150 mm / supérieur
 Raccordement électrique : 230 V ~ 50 Hz Mono
 Consommation : 296 W

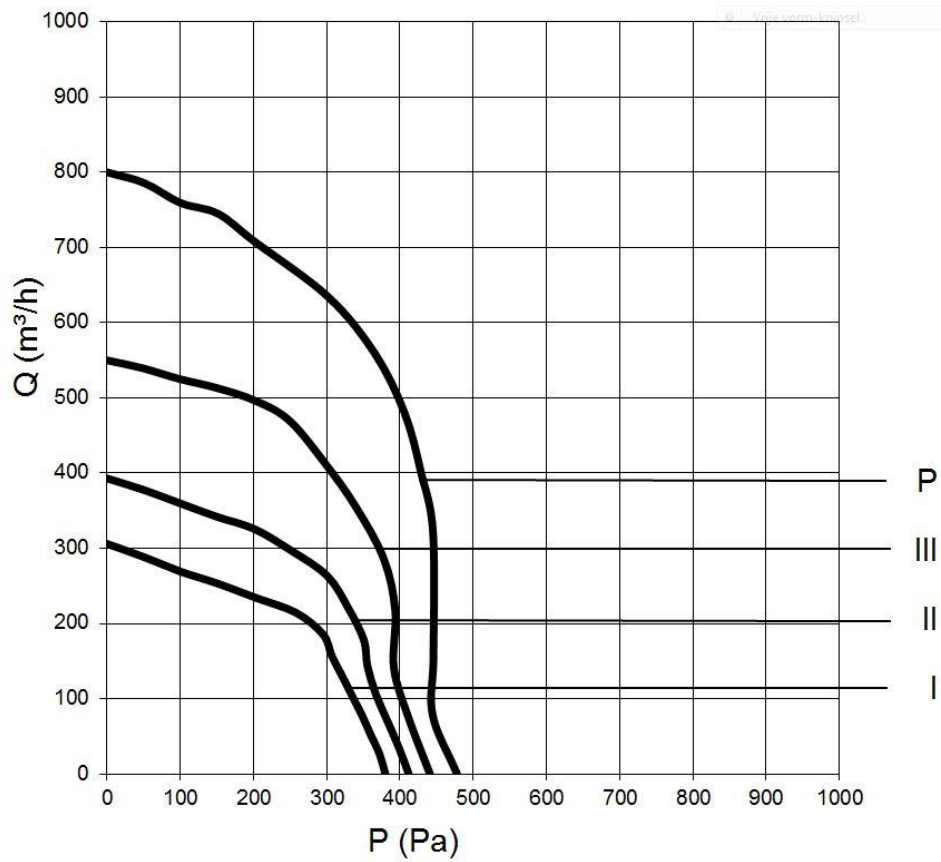
Consignes d'installation:

- le raccordement sur une cheminée en service n'est pas autorisé
- la gaine d'évacuation (diamètre intérieur 150 mm) sera la plus directe et la plus courte possible
- pour une évacuation murale, le clapet de façade type 906.287 est souhaitable
- par sa puissance, un groupe en service peut mettre une cuisine en dépression et la baisse de rendement peut atteindre 50%. Il est donc indispensable d'assurer le renouvellement de l'air.

Schéma électronique



Courbe de rendement



Environ 15 Pa de pression est perdu par mètre de tuyau et par coude. Calculez la perte totale du tuyau d'évacuation et soustrayez-la de la pression dans le graphique à partir de gauche.. Ainsi vous pouvez vérifier le débit qui reste disponible sur chaque niveau.