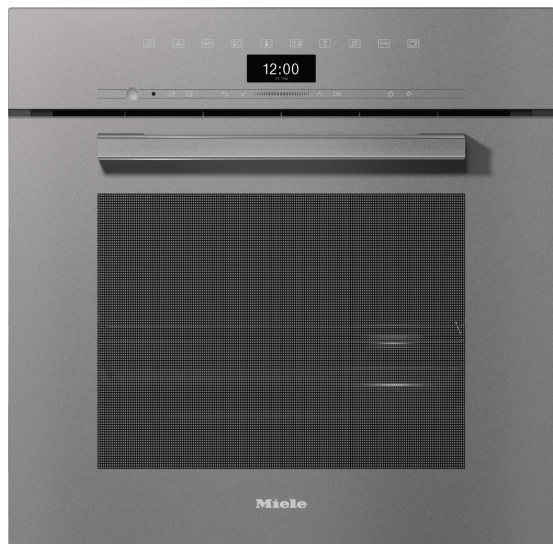


FOUR VAPEUR COMBINÉ DGC 7460 HC Pro GR

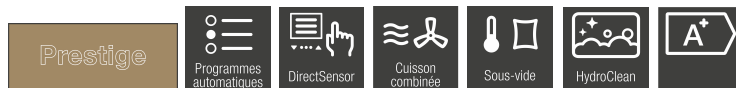
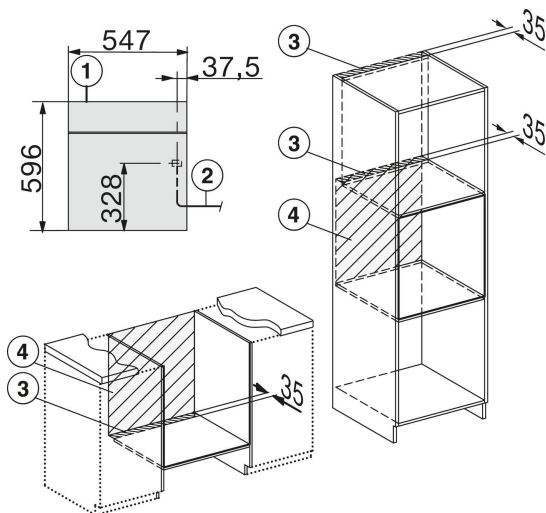


Informations logistiques

Code EAN : 4002516633570
 Code SAP : 12094190
 Dim.nettes(HxLxP): 596x595x567mm
 Dim.brutes(HxLxP): 742x677x697mm
 Poids brut : 57,3 kg / Poids net 46,4 kg
 Lieu de fabrication : Allemagne
 Code douanier : 85167970
 Alimentation électrique : 230 V - 50 Hz

Disponible Novembre 2022

Durée de disponibilité des pièces détachées : 15 ans



Four vapeur combiné encastrable

Niche 60 cm

Design **VitroLine**

Coloris Gris Graphite

Bandeau de commande sensible **DirectSensor**

Bandeau lift motorisé

Cavité inox alvéolée **67 litres** avec revêtement breveté

PerfectClean 4 niveaux d'introduction

Technologie **DualSteam** avec Générateur de vapeur externe **3,3kW**

Fonction HydroClean : fonction de nettoyage automatique hydroclean pour garder une enceinte inox comme neuve

Autonomie 90 min.

Température four multifonctions de 30 à 225°C

Température four vapeur de 40 à 100°C

Cuisson combinée

240 Programmes automatiques

20 programmes personnalisables

Cuisson automatique de menus

Fonction **sous-vide**

Porte abattante plein verre

Eclairage intérieur LED **BrillantLight**

Ouverture douce **SoftOpen**

Fermeture douce **SoftClose**

Réduction de la buée en fin de cuisson

Multilingues

Fonctions connectées : Miele@Home, MobileControl, VoiceControl, RemoteService, WifiCon@ct

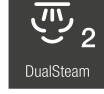
Livré avec :

- 1 plat vapeur perforé + 1 plat vapeur non perforé
- 1 plat PerfectClean + 1 grille PerfectClean
- 1 bouteille de détergent HydroClean + pastilles de détartrage

Bandeau de commande



Les avantages Miele



La technologie Miele permet une répartition rapide et uniforme de la vapeur dans l'enceinte de cuisson. La vapeur est produite à l'extérieur de l'enceinte par un générateur puissant.



Cet appareil a été testé pour vous assurer la plus grande satisfaction. Il a subi des tests équivalents à une durée d'utilisation de 20 ans.



Nos fours vapeurs sont fabriqués dans notre usine allemande de Bünde avec la plus grande attention.