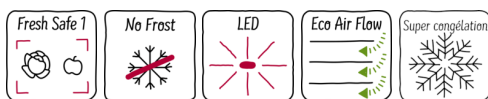


N 50, Réfrigérateur combiné intégrable, 177.2 x 54.1 cm
KI7862FEO



PASSIONNÉMENT CUISINE DEPUIS 1877



Ce réfrigérateur combiné encastrable No Frost avec compartiment Fresh Safe 1 <0°C> garde les aliments au frais et assure une circulation de l'air idéale dans le réfrigérateur.

- ✓ Fresh Safe - Permet à vos fruits et légumes de rester croquants et frais
- ✓ NoFrost : Fini le dégivrage manuel. Le système de ventilation assèche l'air et empêche la formation de givre.
- ✓ Eclairage LED : éclairage agréable dans le réfrigérateur grâce aux LED à longue durée de vie.
- ✓ Eco Air Flow - Température constante à tous les niveaux
- ✓ Super-congélation: grâce à cette fonction, la température est temporairement plus basse - idéal quand vous posez de nouveaux aliments dans le congélateur.

Équipement

Données techniques

Classe d'efficacité énergétique : E
Consommation énergétique annuelle moyenne en kWh/an : 234
Somme des volumes des compartiments de congélation : 76
Somme des volumes des compartiments pour denrées hautement périssables : 184
Émissions de bruit acoustique dans l'air : 35
Classe d'émissions de bruit acoustique dans l'air : B
Type de construction : Encastrable
Porte habillable : Possible, avec accessoire
Largeur appareil (mm) : 641
Profondeur appareil (mm) : 548
Niche d'encastrement (mm) : 1775.0 x 560 x 550
Poids net (kg) : 54,320
Intensité (A) : 10
Charnière de porte : Droite réversible
Tension (V) : 220-240
Fréquence (Hz) : 50
Certificats de conformité : CE, VDE
Longueur du cordon électrique (cm) : 230
Autonomie en cas de coupure de courant (h) : 10
Nombre de compresseurs : 1
Nombre de circuit de froid : 1
Ventilateur dans le compartiment réfrigérateur : non
Porte réversible : Oui
Nombre de clayettes réglables dans le réfrigérateur : 3
Clayettes spéciales bouteille : non
Froid ventilé : Congélateur
Type d'installation : Intégration total
Type de charnière : Charnières de porte pantographes

Accessoires en option

KS6B0RZ0 ACCESSOIRE BOUTEILLE



N 50, Réfrigérateur combiné intégrable, 177.2 x 54.1

cm

KI7862FEO

Équipement

INFORMATIONS GENERALES

- Volume total : 260 l
- Classe d'efficacité énergétique Classe énergie_Eu19: E sur une échelle allant de A à G
- Consommation énergétique : 234 kWh/an
- Congélation No Frost MultiAirflow

Design

- Eclairage LED dans le réfrigérateur

Confort et sécurité

- Régulation électronique avec affichage LED de la température
- Signal sonore de porte ouverte congélateur et réfrigérateur
Alarme visuelle de porte de congélateur ouverte

REFRIGERATEUR

- Volume réfrigérateur : 184 l
- 1 tiroir FreshSafe avec réglage du taux d'humidité conserve la fraîcheur.
- 4 clayettes en verre de sécurité, dont 3 réglables en hauteur
- 3 balconnets

CONGELATEUR

- Volume congélateur : 76 l
- Pouvoir de congélation : 4 kg en 24h
- Super congélation avec arrêt automatique
- 3 tiroirs de congélation transparents
- Autonomie en cas de coupure électrique : 10 h

INFORMATIONS TECHNIQUES

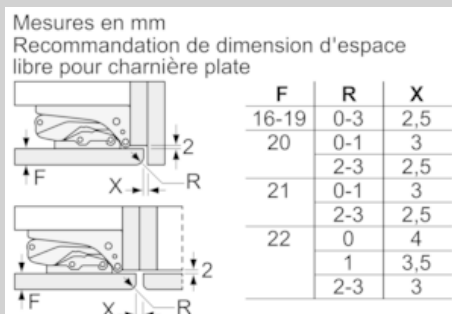
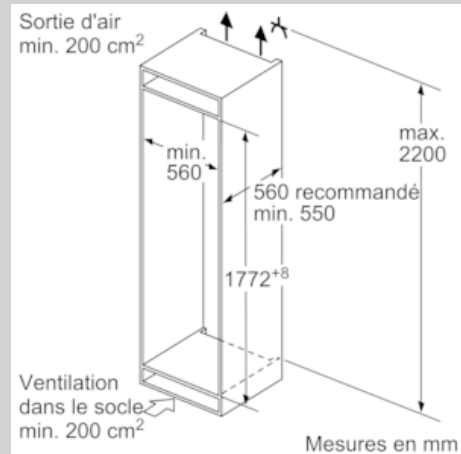
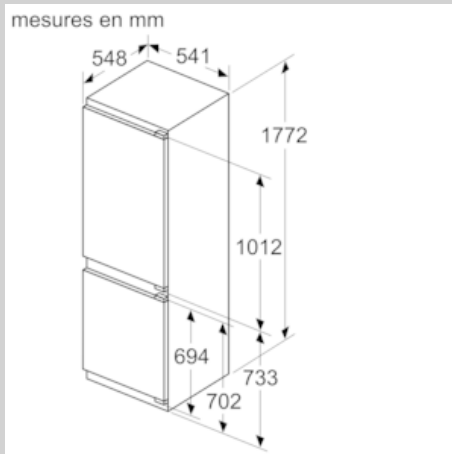
- Encastrement H x L x P : 177.5 cm x 56 cm x 55 cm
- Classe climatique : SN-ST
- Niveau sonore : 35 DB, classe d'efficacité sonore : Classe sonore_Eu19: B
- Fixation de porte à pantographe
- Charnières à droite, réversibles
- Montage facile

Accessoires

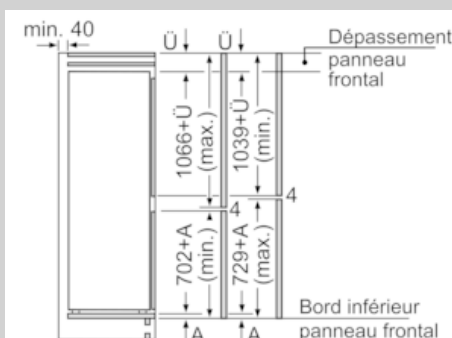
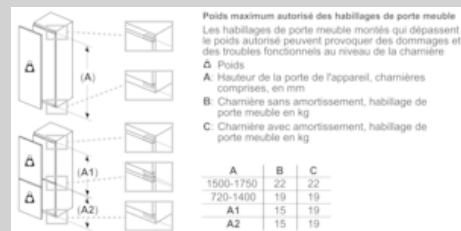
- bac à glaçons
3 x casiers à oeufs

N 50, Réfrigérateur combiné intégrable, 177.2 x 54.1
cm
KI7862FEO

Cotes



Les dimensions d'espace libre recommandées dans le tableau doivent être respectées afin d'assurer une ouverture sans collision des portes de l'appareil, et d'éviter ainsi d'endommager les meubles de cuisine.



Les dimensions de porte de meuble indiquées sont valables pour un joint de porte de 4 mm.

Mesures en mm