



**Série 2, Hotte télescopique, 90 cm,  
Argent métallisé  
DFM094W53**



**Accessoires en option**

DSZ4545 : KIT DE RECYCLAGE

DSZ4551 : FILTRE A CHARBON ACTIF

**Hotte télescopique : à peine visible intégrée  
dans l'élément mural, elle assure un design  
épuré au sein de la cuisine.**

- **Filtration des graisses** : filtre plus de 85% de la graisse présente dans l'air.
- Eclairage LED à faible consommation qui fournit une lumière blanche idéale pour votre zone de cuisson.
- Installation possible en évacuation pour vous assurer une qualité d'air optimale dans votre cuisine.

**Données techniques**

Typologie :	Extraction
Certificats de conformité :	CE, VDE
Longueur du cordon électrique (cm) :	175
Niche d'encastrement (mm) :	162mm x 526.0mm x 290mm
Ecart min. par rapp. foyer él. :	430
Ecart min. par rapp. foyer gaz :	650
Poids net (kg) :	10,116
Type de commandes :	Mécanique
Nombre de vitesses :	3
Débit maximum d'aspiration d'air en évacuation :	383
Débit maximum d'aspiration en recyclage d'air :	217
Nombre de lampes :	2
Niveau sonore (dB(A) re 1 pW) :	67
Diamètre du réducteur d'évacuation d'air :	120 / 150
Matériau du filtre à graisses :	Washable aluminium
Code EAN :	4242005232000
Puissance de raccordement (W) :	108
Intensité (A) :	10
Tension (V) :	220-240
Fréquence (Hz) :	50
Type de prise :	Fiche cont.terre/Gard.fil ter.
Type de montage :	Encastrable





## Série 2, Hotte télescopique, 90 cm, Argent métallisé DFM094W53

**Hotte télescopique : à peine visible intégrée dans l'élément mural, elle assure un design épuré au sein de la cuisine.**

---

### Puissance

- En mode évacuation, recyclage
- 1 moteur
- Touches, 3 vitesses d'aspiration
- Niveau sonore (min/max) en fonctionnement normal : 60/67 dB
- Débit d'air en évacuation selon la norme EN 61591  
fonctionnement normal : 383 m<sup>3</sup>/h

### Confort/Sécurité

- Démarrage et arrêt automatique lorsque le bandeau est tiré ou poussé
- Eclairage LED 2 x 3 W
- 3 filtres à graisse métallique lavable au lave-vaisselle

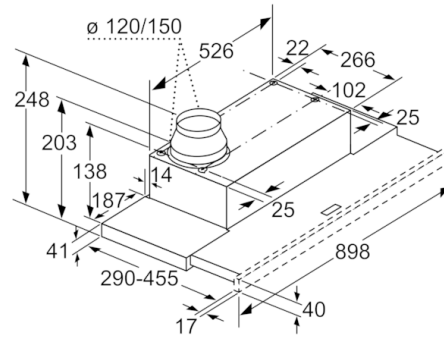
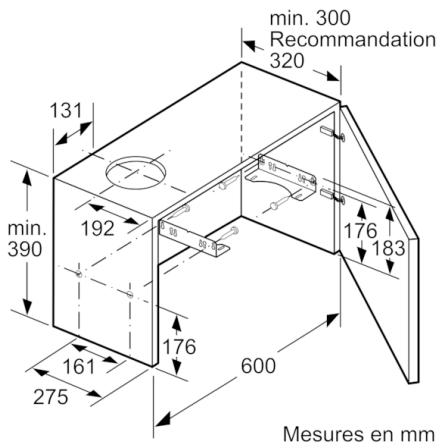
### Données techniques

- Classe d'efficacité énergétique C\* sur une échelle allant de A+ ++ à D
- Consommation énergétique moyenne : 46.1 kWh/an\*
- Classe d'efficacité ventilateur : D\*
- Classe d'efficacité éclairage : A\*
- Classe d'efficacité filtre à graisse : B\*
- Puissance de raccordement : 108 W
- Câble de raccordement avec prise : 1.75 m
- Température de couleur : 3500 K
- Intensité lumineuse : 117 lux

*\*Conformément au règlement délégué européen No 65/2014*

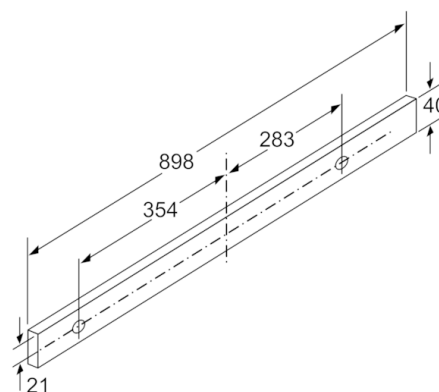
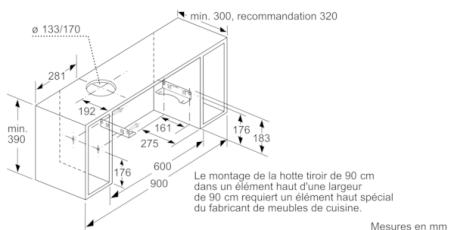
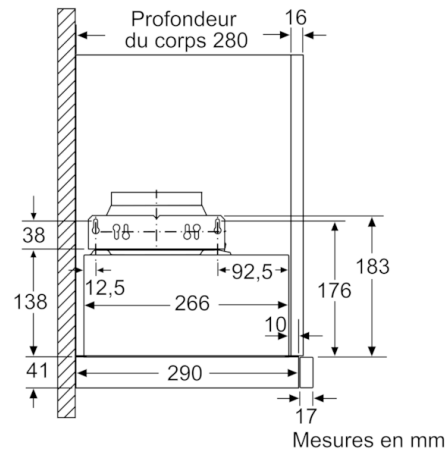
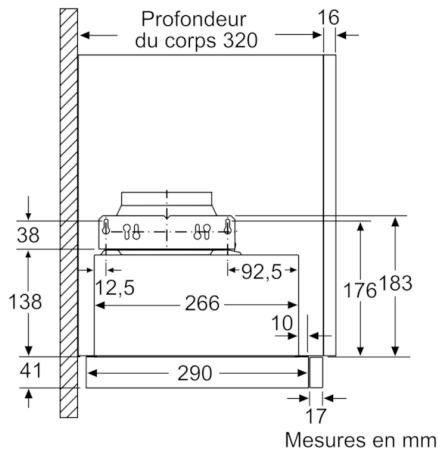


## Série 2, Hotte télescopique, 90 cm, Argent métallisé DFM094W53



Réglage  
de la profondeur du tiroir-filtre  
possible jusqu'à 29 mm

Mesures en mm



Mesures en mm



**Série 2, Hotte télescopique, 90 cm, Argent métallisé**  
**DFM094W53**

