



MAKE IT WONDERFUL

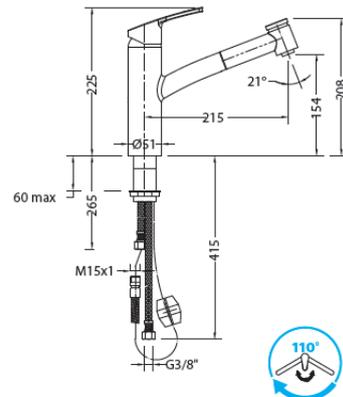
FRANKE

SMART

Mitigeur à douchette



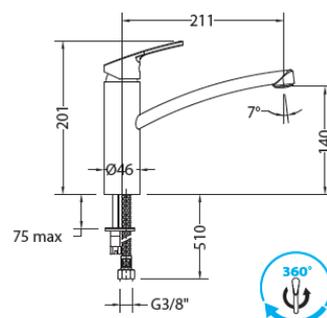
Finition : Chrome ou nickel brossé
 Rotation du bec : 110°
 Embase : Ø 51 mm
 Perçage : Ø 35 mm



Mitigeur à bec



Finition : Chrome ou nickel brossé
 Rotation du bec : 360°
 Embase : Ø 46 mm
 Perçage : Ø 35 mm
 Epaisseur du plan : Maxi 40mm



	Chrome	Nickel Brossé
Smart douchette	685935 115.0391.482	685959 115.0391.484
Smart bec	685911 115.0391.460	685928 115.0391.481



La sécurité

NF Les robinetteries NF répondent aux attentes en matière de sécurité, de qualité, d'aptitude à l'emploi et de durabilité. Les performances ECAU sont précisées au niveau des robinetteries concernées.

C3 Les produits certifiés C3 sont proposés comme solution d'économie d'eau et d'énergie avec une

- **Butée de débit pour une réduction de la consommation d'eau** pour les usages courants = 25% d'économie d'eau
- **Eau froide en position centrée:** L'alimentation en eau chaude est conservée sur la gauche = 5% d'économie d'énergie pour la production d' Eau Chaude Sanitaire.

Toutes nos robinetteries ont obtenu l'Attestation de Conformité Sanitaire (ACS) garantissant la qualité des matériaux utilisés lors de la fabrication.



Emballage individuel.
 Photos non contractuelles
 Spécifications techniques modifiables sans préavis – 1115