

N 70, Groupe filtrant, 86 cm, Inox  
D58ML66N1



PASSIONNÉMENT CUISINE DEPUIS 1877



A++



#### Accessoires en option

Z5135X1	FILTRE A CHARBON ACTIF
Z5135X3	KIT DE RECYCLAGE
Z511XB1X6	FILTRE A CHARBON CLEANAIR PLUS
Z511XC1X6	MODULE DE RECYCLAGE CLEANAIR PLUS

Groupe filtrant: cette hotte s'intègre discrètement dans le meuble de cuisine et libère le champ visuel.

- ✓ Moteur Efficient Silent Drive : assure un fonctionnement silencieux et économique grâce au moteur à induction.
- ✓ Position intensive : augmente l'intensité d'aspiration en cas de fumées denses.
- ✓ Fonction variateur : la lumière de la hotte s'atténue facilement suivant votre envie.
- ✓ Ventilation séquentielle : ventilation automatique toutes les heures pour un air toujours pur et propre.
- ✓ Niveau d'extraction : pour un air continuellement renouvelé dans la cuisine

#### Équipement

##### Données techniques

Typologie : Traditional  
Certificats de conformité : CE, VDE  
Longueur du cordon électrique (cm) : 150  
Niche d'encastrement (mm) : 418mm x 836.0mm x 264mm  
Ecart min. par rapp. foyer él. : 500  
Ecart min. par rapp. foyer gaz : 650  
Poids net (kg) : 9,844  
Type de commandes : Electronique  
Débit d'air maximum en évacuation (m<sup>3</sup>/h) : 610  
Débit de l'aspiration en Recyclage d'air position turbo : 380.0  
Débit maximum d'aspiration en recyclage d'air : 310  
Débit d'air position intensive en évacuation (m<sup>3</sup>/h) : 800  
Nombre de lampes : 2  
Niveau sonore (dB(A) re 1 pW) : 64  
Diamètre du réducteur d'évacuation d'air : 120 / 150  
Matériau du filtre à graisses : Washable aluminium  
Code EAN : 4242004238300  
Puissance de raccordement (W) : 172  
Intensité (A) : 3  
Tension (V) : 220-240  
Fréquence (Hz) : 50  
Type de prise : Fiche cont.terre/Gard.fil ter.  
Type de montage : Encastrable



4 242004 238300

## Équipement

### Design :

- Aspiration périmétrale

### Puissance :

- Fonctionnement en mode évacuation ou recyclage
- Un kit de recyclage est indispensable pour toute installation en mode recyclage
- Moteur EfficientDrive : Moteur induction
- Touches contact
- Cache filtre en inox
- Niveau sonore (min/max) en fonctionnement normal : 41/64 dB
- Débit d'air en évacuation selon la norme DIN/EN 61591  
fonctionnement normal : 610 m<sup>3</sup>/h  
position intensive : 800 m<sup>3</sup>/h

### Confort/Sécurité :

- Fonction arrêt différé de 30 minutes après la cuisson
- Positions intensives avec retour automatique au bout de 6 minutes
- Fonction ventilation par intermittence pour purifier l'air
- Eclairage du plan de travail: 2 x LED de 1 W
- Variateur d'intensité lumineuse
- Classe d'efficacité énergétique A++\* sur une échelle allant de A++ + à D
- Consommation énergétique moyenne : 31.4 kWh/an\*
- Classe d'efficacité ventilateur : A\*
- Classe d'efficacité éclairage : A\*
- Classe d'efficacité filtre à graisse : D\*
- 2 filtres à graisse métallique lavable au lave-vaisselle

### Données techniques :

- Câble de raccordement avec prise : 1.5 m
- Puissance de raccordement : 172 W
- Intensité lumineuse : 266 lux
- Température de couleur : 4000 K

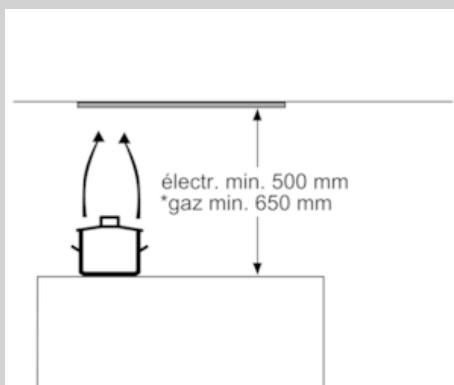
\*Conformément au règlement délégué européen No 65/2014

N 70, Groupe filtrant, 86 cm, Inox  
D58ML66N1



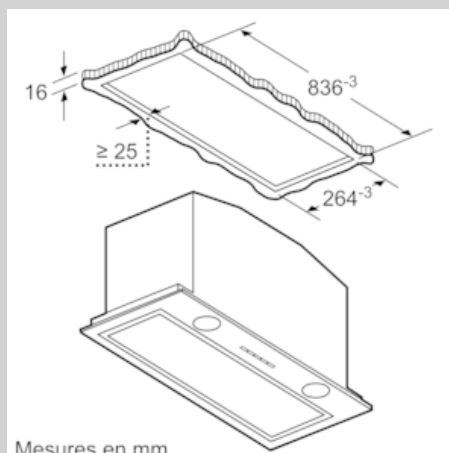
COOKING PASSION SINCE 1877

Cotes

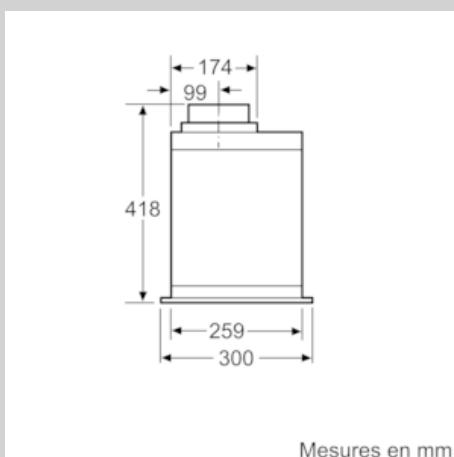


\* en partant du bord supérieur du porte-casserole

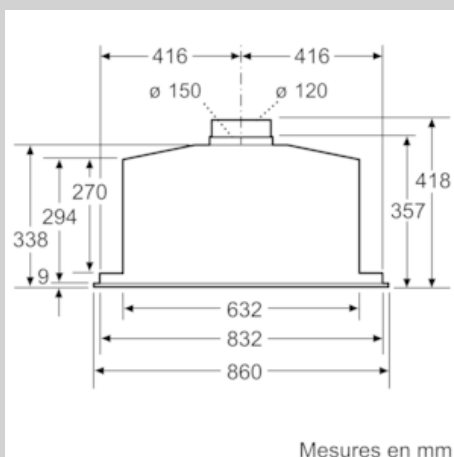
Mesures en mm



Mesures en mm



Mesures en mm



Mesures en mm