

Fiches d'information sur le produit ALTA-S II

Référence de l'article 527544

Avantage



- Mitigeur à levier supérieur au design épuré
- Bec haut pour remplir facilement les grandes casseroles et les vases
- Flexible de douchette extractible avec double jet au choix
- Bec pivotant à 140° pour un plus grand rayon d'action
- Disponible dans des coloris SILGRANIT et des finitions métallisées pour de magnifiques associations avec votre évier de cuisine

Coloris



Coloris disponibles

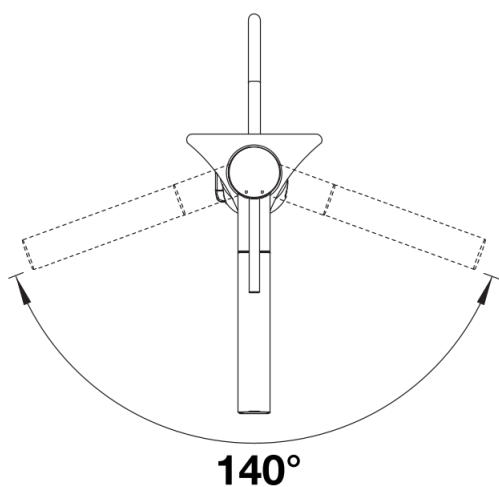
- satin gold
- satin dark steel
- PVD steel
- satin platinum

PVD PVD steel

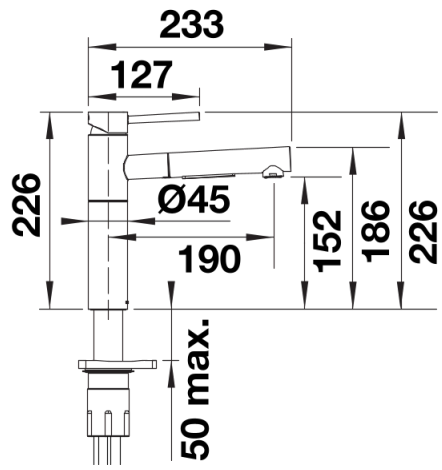
Étendue des fournitures

- Bec pivotant à 140° pour un plus grand rayon d'action
- Percement de Ø 35 mm nécessaire
- Cartouche à disques céramique
- Pose facile et rapide du mitigeur grâce au système professionnel BLANCOLock
- Flexibles de raccordement , 700 mm et écrou 3/8 pour un montage simple et sûr
- Régulateur de jet breveté réduisant nettement les dépôts de calcaire
- Plaque de renfort augmentant la stabilité de la robinetterie lors de l'encastrement dans les éviers en inox
- Équipé de série d'un clapet anti-retour, qui le protège contre les reflux, conformément à la norme EN 1717
- Certifié LGA
- Certification DVGW en cours

Détails



Plage de pivotement



Vue latérale