

# BLANCO SUBLINE 480/320-U

Référence 523585

## Avantages

---



### La ligne design à sous-monter en SILGRANIT®

- Des cuves en réponse à une haute exigence de design
- Élégance intemporelle aux lignes épurées
- Des accessoires fonctionnels : planche à découper en verre sécurit, et cuvette multifonctions en inox, en option.
- Système d'évacuation InFino® - élégamment intégré et facile à entretenir
- Siphon inclus

## Coloris

---



SILGRANIT® PuraDur®

Grande cuve à gauche

Référence 523585

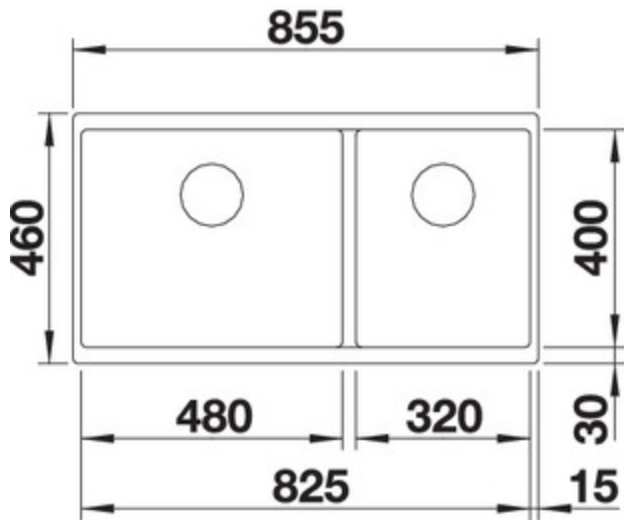
Le coloris d'évier idéal pour votre poste de travail

Coloris disponibles

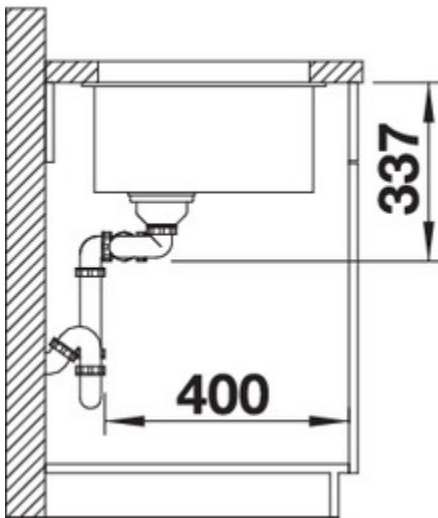


## Détails

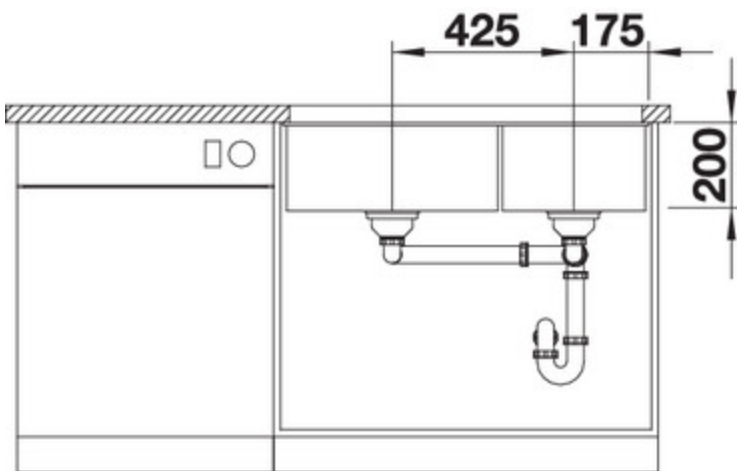
---



Vue du dessus



Vue latérale



Vue de face

Equipement de série

Système d'écoulement compact à encombrement réduit avec bondes

à

panier Ø 90 mm manuelles inox InFino®, griffes de fixation

Siphon référence 137 158 inclus

## Informations pour la planification

---

Largeur du meuble sous évier : 90 cm

Profondeur du cuve: 200 mm / 200 mm

## Mitigeurs préconisés

---



**BLANCO LINEE-S**  
gris rocher / chromé  
518804



**BLANCO ALTA-S Compact**  
gris rocher / chromé  
518809

## Accessoires

---



Lot de 2 rails supérieurs  
235906

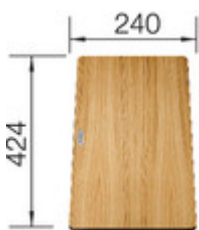


Planche à découper en frêne  
compound  
230700

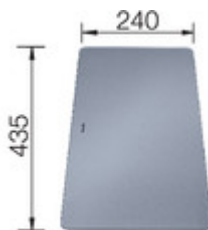
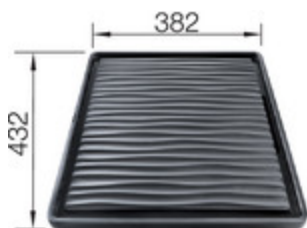


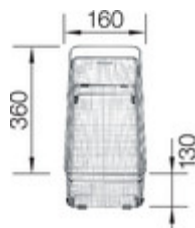
Planche à découper en verre  
sécurit argenté  
227697



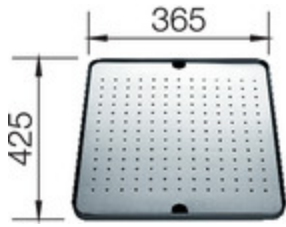
Egouttoir amovible en  
plastique  
noir  
230734



Vide-sauce multifonctions en  
inox  
227689



Panier multifonctions en inox  
223297



Egouttoir amovible  
noir  
513485