

HOTTE DECORATIVE



Photo non contractuelle

- Aspiration vitesse max (m³/h) : 609.3
- Niveau sonore dB(A) vitesse maxi : 69
- Nombre de vitesses : 3
- Commandes : Sensitives
- Filtre à charbon : oui
- Eclairage : LED
- Classe énergétique (2010/30/EC) : B

TYPE D'APPAREIL

Finition :	Inox
Type de hotte :	Déco
Couleur :	Inox
Largeur (cm) :	90

CARACTÉRISTIQUES

Nombre de lampes :	2x2W
Eclairage :	LED
Commandes :	Sensitives
Type filtre à graisses :	Caissette métallique
Nombre de vitesses :	3
Nombre de moteurs :	1
Puissance du moteur (W) :	190
Puissance totale (W) :	193
Fonction Clean Air :	non
Minuteur :	oui

EQUIPEMENT

Clapet anti-retour :	non
Buse de raccordement (mm) :	120
Défecteur :	non
Filtre à charbon inclus :	oui
Référence du filtre à charbon :	CF110
Prise fournie :	non
Longueur du câble (cm) :	170

PERFORMANCES

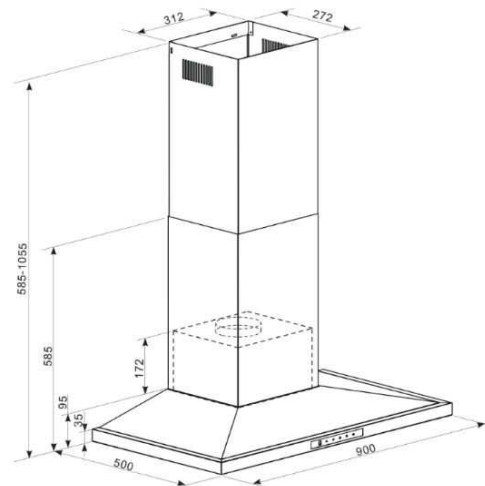
Aspiration vitesse max (m3/h) :	609.3
Efficacité énergétique du modèle (EEI) :	B-62
Efficacité fluidodynamique (FDEhotte) :	B-25
Efficacité lumineuse (LEhotte) :	A-28,2
Efficacité filtration des graisses :	C- 78,2
Consommation d'énergie annuelle, AEChotte (kWh/a) :	55
Niveau sonore dB(A) vitesse mini :	60
Niveau sonore dB(A) vitesse maxi :	69

VALEURS DE RACCORDEMENT

Voltage (V) :	220-240
Fréquence (Hz) :	50
Diamètre du réducteur d'évacuation d'air (mm) :	150

DIMENSIONS

Poids net/ brut (Kg) :	12.8/15.52
------------------------	------------



1 Selon norme EN 61591 2 Selon normes EN 60704 -2-13 et EN 60704-3

Spécification technique

Article :	36901810
Origine :	CHINE
Code douanier :	84146000
Code EAN	8059019052137

