

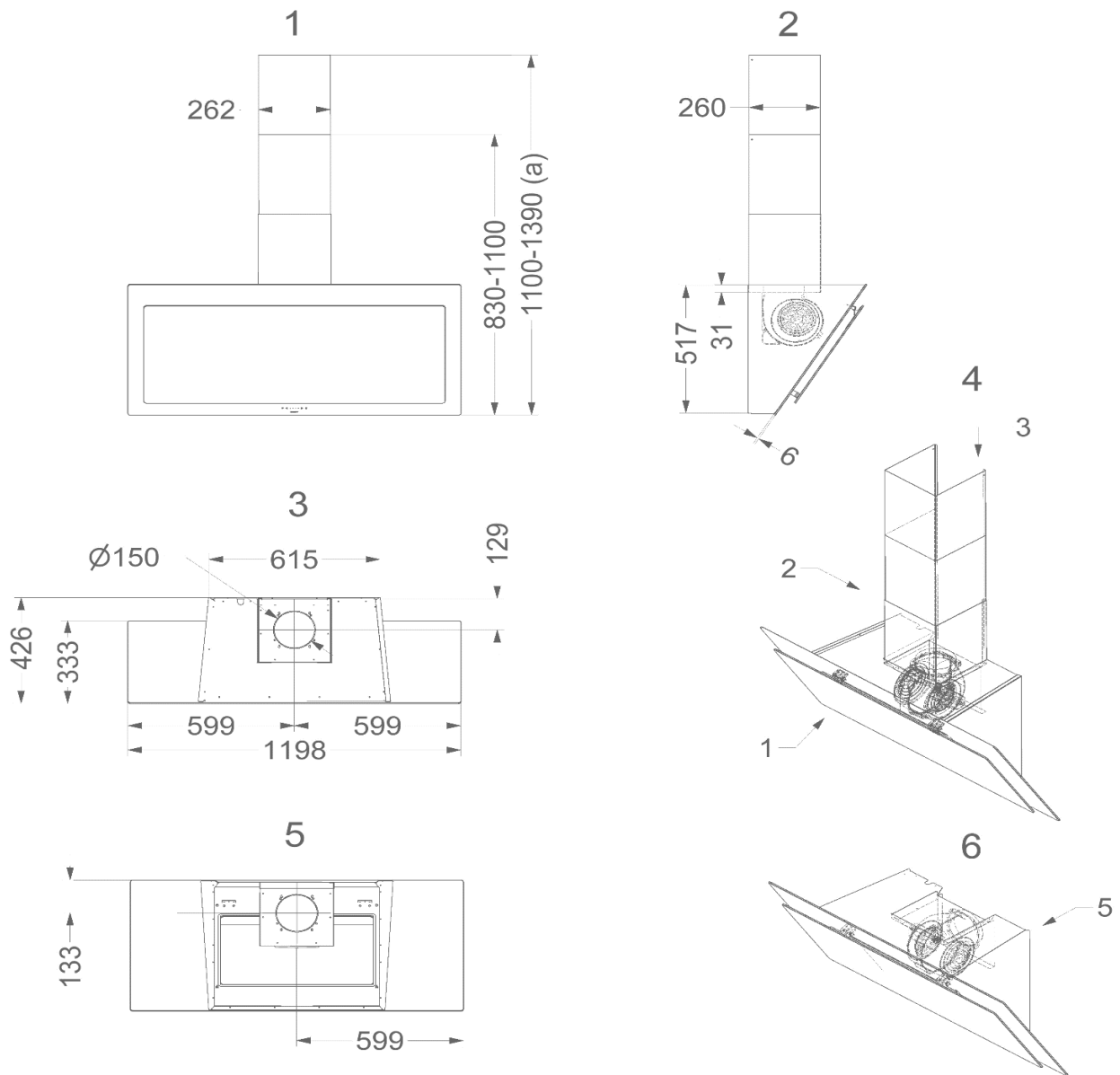
Hotte Murale  
Vision 120cm7841/1  
Verre blanc

|   |  |
|---|--|
| EAN   | 5414425103959  |
| <b>Label énergétique</b>  |  |
| Classe d'efficacité énergétique (EElhotte)  | A+   |
| Consommation énergétique annuelle (kWh/an) (AEChotte)                                 | 45,5   |
| Classe d'efficacité fluidodynamique (FDEhotte)  | A  |
| Classe d'efficacité lumineuse (LEhotte)   | A  |
| Classe d'efficacité de filtration des graisses (GFEhotte)                             | B  |
| <b>Informations générales</b>   |  |
| Moteur intégré  | •  |
| Type de lampes  | LED (2x2W, 2.700K)                                     |
| Eclairage à intensité variable  | -  |
| Amortisseur de bruit  | •  |
| Recyclage   | -  |
| <b>Dimensions (mm)</b>  |  |
| Dimensions (LxP) (mm)   | 1198 x 426   |
| Hauteur de la hotte (Hmin - Hmax)(mm)   | 517 (sortie arrière)<br>830 - 1100 (sortie supérieure) |
| Hauteur maximale avec rallonge (mm)(en option)  | 1390   |
| Distance conseillée entre hotte et table électrique ou vitrocéramique (Hmin-Hmax)(mm) | 500 - 750  |
| Distance conseillée entre hotte et table gaz ou induction (Hmin-Hmax)(mm)             | 650 - 750  |
| Diamètre de la sortie d'air (mm)  | 150  |
| <b>Fonctions</b>  |  |
| Système de commande   | tactile  |
| Nombre de vitesses  | 3 + power  |
| Vitesse Power temporisée (minutes)  | 6  |
| Arrêt différé (minutes)   | 10   |
| Compatible avec tables Novy InTouch   | en option  |
| Auto-Stop   | •  |
| Témoin de saturation du filtre à graisses   | •  |
| <b>Débit/pression et niveau sonore</b>  |  |
| Débit réel maximum (m <sup>3</sup> /h) (EN 61591)                                     |  |
| - Vitesse 1   | 244  |
| - Vitesse 2   | 341  |
| - Vitesse 3   | 467  |
| - Vitesse Power / vitesse 4   | 808  |
| Pression (Pa) sur la vitesse la plus élevée (EN 61591)                                | 585  |
| Niveau sonore (dB(A) re 1 pW/ dB(A) re 20µPa)(EN 60704-2-13)                          |  |
| - Vitesse 1   | 35 / 25  |
| - Vitesse 2   | 42 / 32  |
| - Vitesse 3   | 52 / 41  |
| - Vitesse Power / vitesse 4   | 62 / 51  |
| <b>Données techniques</b>   |  |
| Nombre de filtres à graisses métallique   | 2  |
| Consommation totale max. (W)  | 325  |
| Consommation en mode off P0 (W)   | -  |
| Consommation en stand-by Ps (W)   | 0,37   |
| Positionnement sortie d'air   | supérieure/ arrière                                    |
| Poids hotte/moteur (kg)   | 32,5   |
| <b>Accessoires</b>  |  |
| Rallonge de cheminée  | 7830100  |
| Kit télécommande (InTouch)  | 990021   |
| Kit éclairage 2 x LED "blanc froid" 4000K   | 906303   |



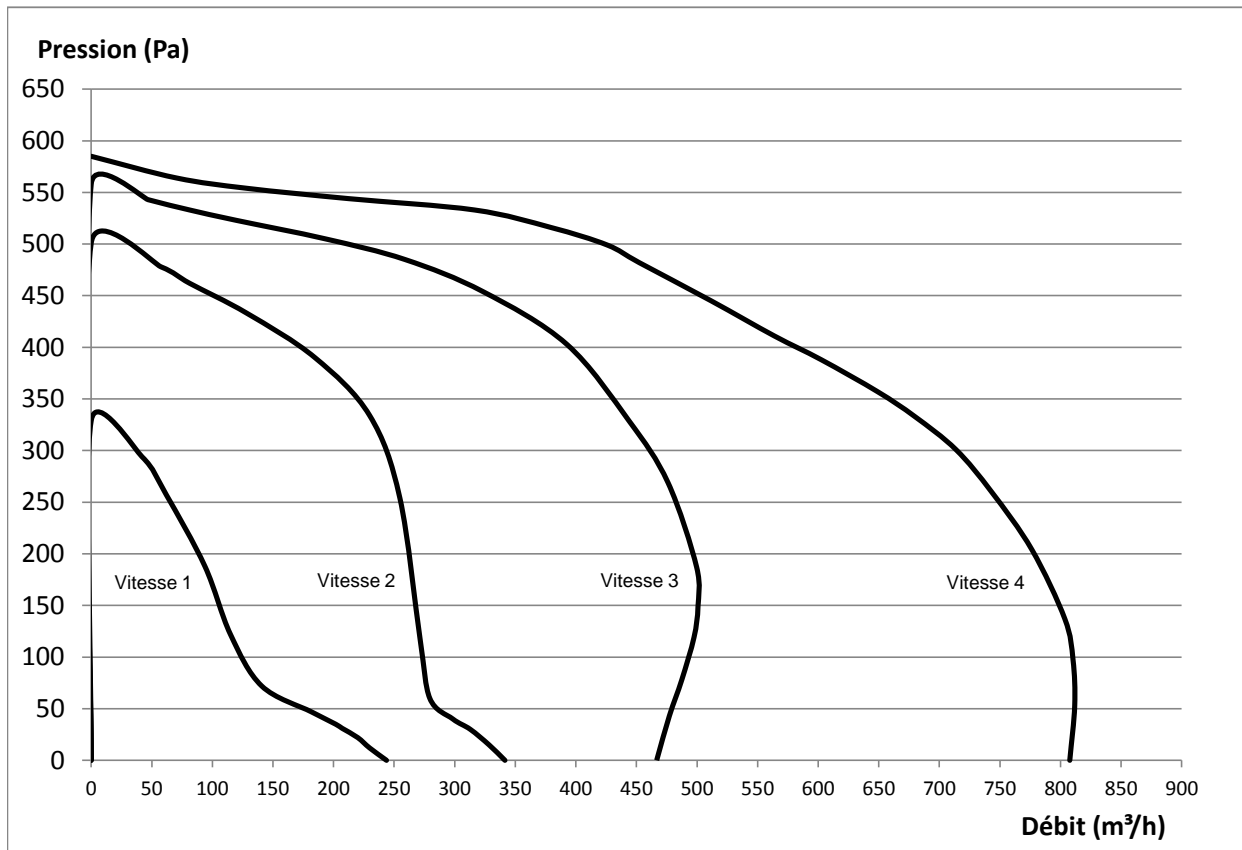
Hotte Murale  
Vision 120cm

7841/1  
Verre blanc



Hotte Murale  
Vision 120cm

7841/1  
Verre blanc



Hotte Murale  
Vision 120cm

7841/1  
Verre blanc

