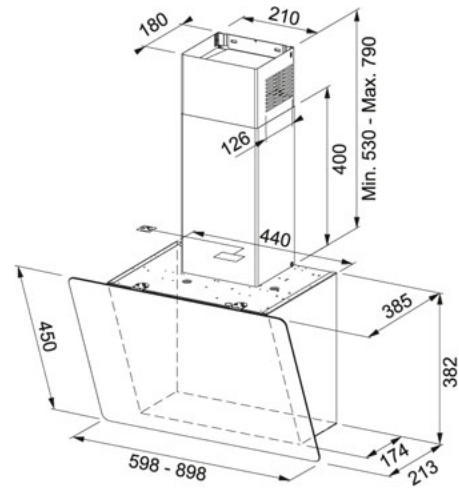


## Verre Noir | 330.0573.295

SÉRIE : Smart Vertical 2.0 | MODÈLE : FPJ 915 V BK/DG | TYPE D'INSTALLATION : Hottes murales box | GAMME DE PRODUITS : Smart | MATÉRIAU : Verre Noir | FAMILLE : Hottes



### DONNÉES TECHNIQUES

Type	DECORATIVE
Type de hotte	Hottes murales inclinées
Largeur de la hotte (cm)	90,00 cm
Nombre de vitesses d'aspiration	3 Vitesses
Débit (Max.)	550 m3/h
Niveau sonore (Max.)	69 dB(A)
Puissance (W)	140 W
Tension et fréquence	220-240 V
Diamètre de sortie (évacuation)	Ø 150 mm
Pression du moteur (Pa)	300,00 Pa
Éclairage	LED 2x1W (4000k)
Type de commandes	Commande sensitive
PPI TTC	449,00 €

### SPÉCIFICITÉS

	Classe d'efficacité énergétique C		Largeur 90 cm
--	-----------------------------------	--	---------------