

## Fiches d'information sur le produit ETAGON 500-U

Référence de l'article 522227

### Avantage

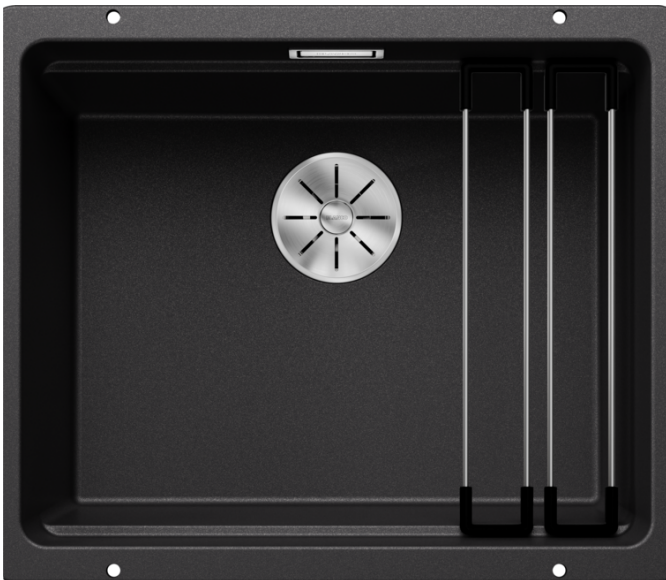
---



- Cuve généreuse avec nombreuses fonctionnalités
- Niveaux de travail supplémentaires grâce au système d'échelons intégrés et rails polyvalents ETAGON
- Trop-plein masqué C-overflow et système d'écoulement InFino - élégamment intégrés et faciles d'entretien
- Siphon inclus

### Coloris

---



#### Coloris disponibles

noir  
anthracite  
gris rocher  
gris volcan  
alumétallic  
blanc  
blanc soft  
tartufo  
café

SILGRANIT anthracite

## Informations de planification

---

- Découpe suivant gabarit disponible sur notre site [www.blanco.com/fr](http://www.blanco.com/fr)

## Étendue des fournitures

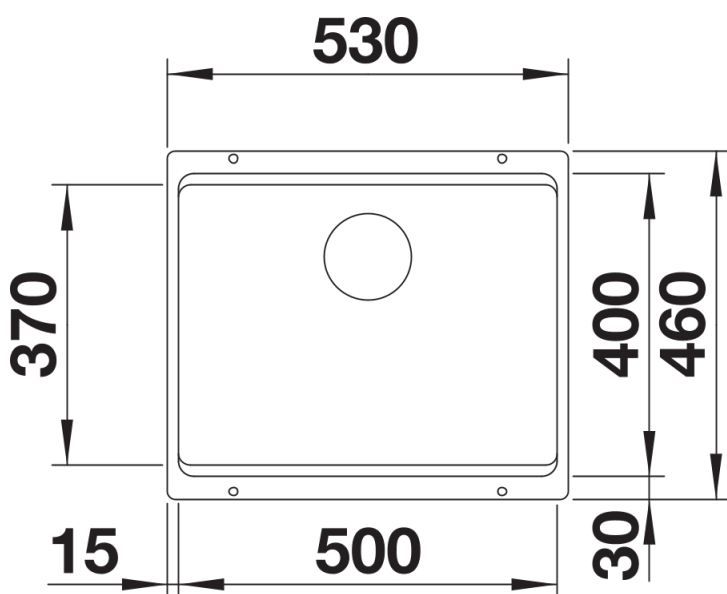
---

Deux rails ETAGON en inox, vidage compact avec bonde à panier Ø 90 mm inox InFino manuelle  
Siphon 137 158 inclus

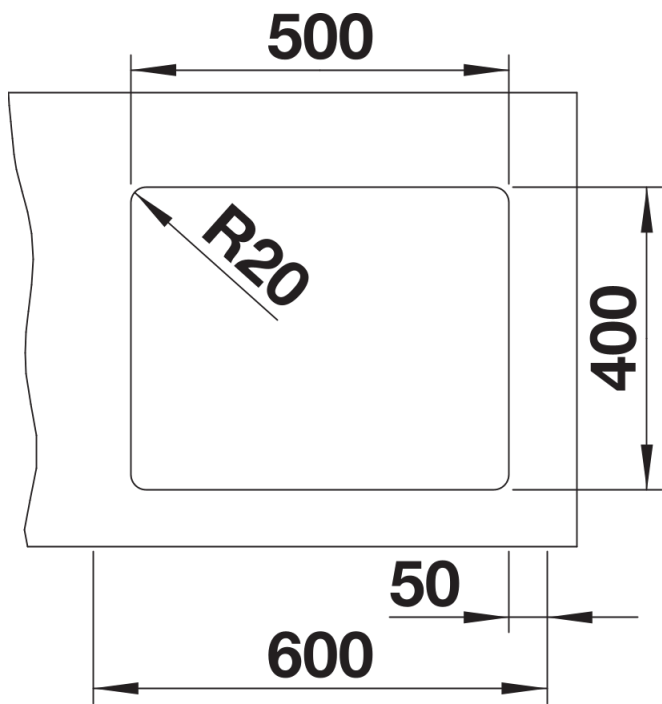
234164 - Lot de 2 rails ETAGON inox

## Détails

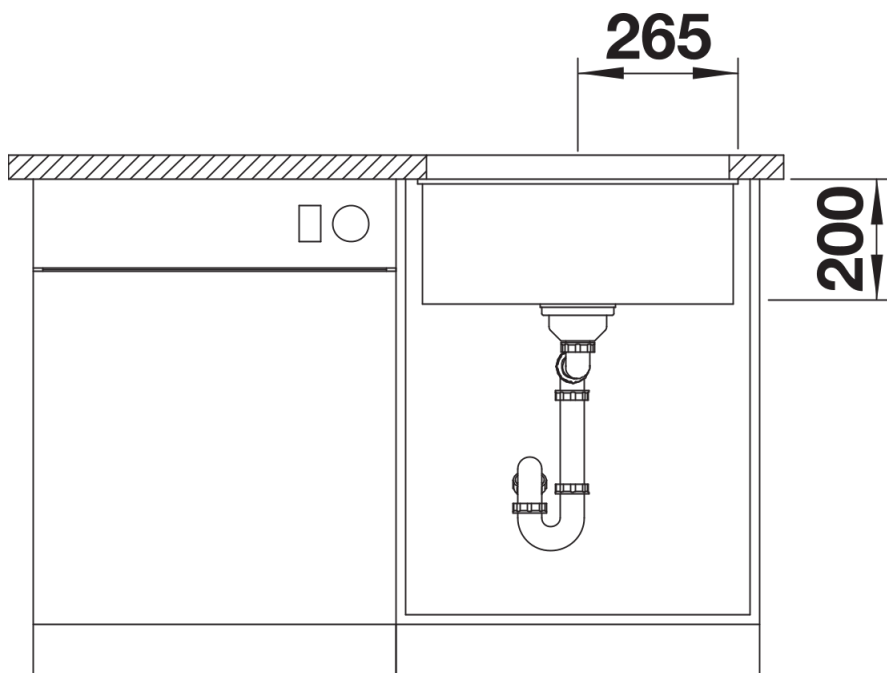
---



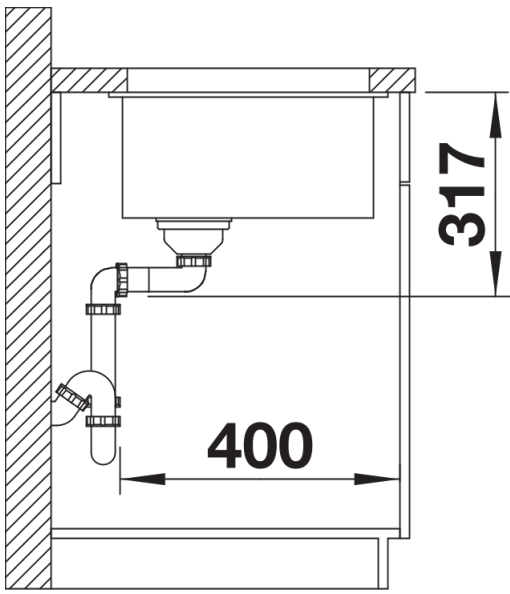
Vue de dessus



Découpe



Vue de face



Vue latérale