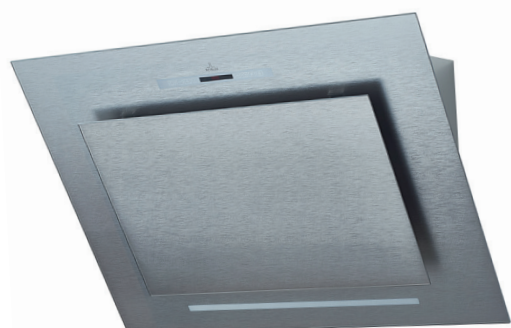


900 MM

**NOUVEAUTÉ**



Verre inox



Verre blanc intense



Verre anthracite



ASPIRATION PÉRIPHÉRIQUE



FONCTION ASPIRATION 24H



ARRÊT TEMPORISÉ



VOYANT LUMINEUX SATURATION DES FILTRES



FONCTION BOOSTER



VARIATEUR DE LUMINOSITÉ

## HOTTE MURALE INCLINÉE EN VERRE

- COMMANDE SENSITIVE
- ÉCLAIRAGE LED 1 x 6 W, AVEC VARIATEUR DE LUMINOSITÉ
- 1 FILTRE À GRAISSE EN INOX, LAVABLE AU LAVE-VAISSELLE
- DÉBIT NOMINAL DU MOTEUR : 975 M<sup>3</sup>/H

### PERFORMANCES

	Min	Moy	Max	Int
DÉBIT (M <sup>3</sup> /H)	214	587	650	845
PRESSION (PA)	120	377	486	490
WATT (W)	10	50	117	168
PUISSANCE ACOUSTIQUE (DB(A))	45	55	62	64
PRESSION ACOUSTIQUE (DB(A))	39	49	56	58

**A++**  
ÉNERGIE



Finition inédite de ROBLIN, le verre inox donne du caractère à la hotte tout en assurant une facilité d'entretien.



Cette finition de verre (brillante sur le contour extérieur et mate sur le panneau central) confère à la hotte une touche supplémentaire d'élégance et de modernité.



FILTRES INCLINÉS

Cette inclinaison si particulière des filtres garantit un confort optimal en limitant l'écoulement des graisses sur la table de cuisson.



MOTEUR E+ 7 ANS

Ce moteur à induction garanti 7 ans a une faible consommation d'énergie et un niveau sonore réduit.

### RÉFÉRENCES

Dimension 900 mm	Coloris	Codes	FUN	Prix T.T.C. €* 1.599 €	Prix H.T. 1.332,50 €
<b>BACCARAT 900 VERRE N</b>	noir	<b>6510189</b>	330.0537.332	<b>1.599 €</b>	1.332,50 €
<b>BACCARAT 900 VERRE BL INT</b>	blanc intense	<b>6510172</b>	330.0537.330	<b>1.599 €</b>	1.332,50 €
<b>BACCARAT 900 VERRE ANT</b>	anthracite	<b>6510196</b>	330.0537.333	<b>1.599 €</b>	1.332,50 €
<b>BACCARAT 900 VERRE IN</b>	inox	<b>6510202</b>	330.0537.334	<b>1.599 €</b>	1.332,50 €
<b>BACCARAT 900 VERRE N/M</b>	noir mat	<b>6510226</b>	330.0537.336	<b>1.699 €</b>	1.415,83 €
<b>BACCARAT 900 VERRE BL INT/M</b>	blanc intense mat	<b>6510219</b>	330.0537.335	<b>1.699 €</b>	1.415,83 €
<b>BACCARAT 900 VERRE ANT/M</b>	anthracite mat	<b>6510233</b>	330.0537.337	<b>1.699 €</b>	1.415,83 €

### ACCESSOIRES EN OPTION

	Codes	FUN	Prix T.T.C. €* 69 €	Prix H.T. 57,50 €
FILTRE À CHARBON HAUTE PERFORMANCE (conditionné à l'unité)	<b>6514750</b>	112.0538.947	<b>69 €</b>	57,50 €
TÉLÉCOMMANDE	<b>6521079</b>	112.0540.798	<b>69 €</b>	57,50 €
CRÉDENCE 900 X 400 MM INOX	<b>6406044</b>	112.0172.896	<b>149 €</b>	124,17 €
CRÉDENCE 900 X 400 MM VERRE NOIR	<b>6520836</b>	112.0540.755	<b>239 €</b>	199,17 €
CRÉDENCE 900 X 400 MM VERRE BLANC INTENSE	<b>6520829</b>	112.0540.754	<b>239 €</b>	199,17 €
CRÉDENCE 900 X 400 MM VERRE ANTHRACITE	<b>6520591</b>	112.0540.720	<b>239 €</b>	199,17 €
CRÉDENCE 900 X 400 MM VERRE INOX	<b>6520812</b>	112.0540.753	<b>279 €</b>	232,50 €

\*Prix de vente indicatif (en euros : €), chaque revendeur fixe librement ses prix de vente.  
TVA 20 % - Hors éco-participation : hotte 5,00 € TTC, télécommande 0,10 € TTC, éco-mobilier 0.46 € TTC.



Verre blanc intense, panneau mat

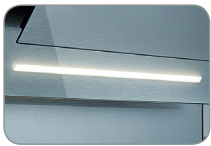


Verre anthracite, panneau mat



Verre noir, panneau mat

### VARIATEUR DE LUMINOSITÉ

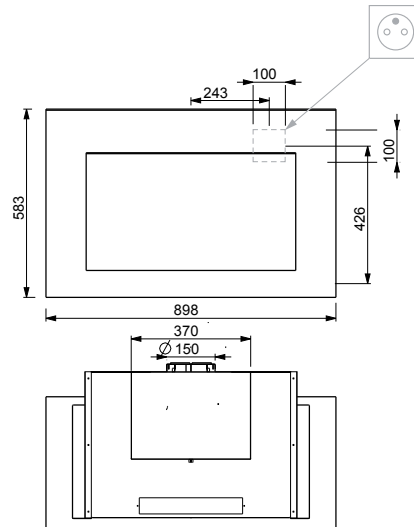
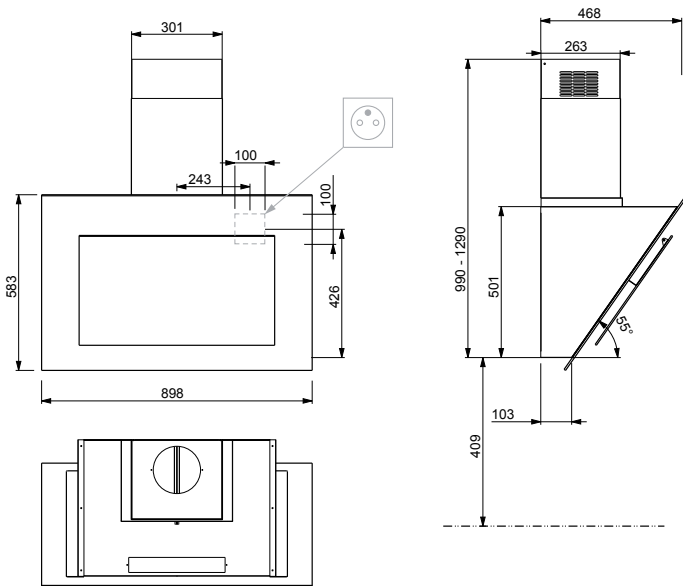


La lumière peut être forte ou douce par simple pression sur la commande.

### INSTALLATION EN RECYCLAGE POSSIBLE SANS LE FÛT



En mode recyclage, 2 possibilités d'installation : avec fût (les ouïes permettent la sortie de l'air) ou sans fût (le cache placé au niveau de la sortie de l'air sur la caisse permet la sortie de l'air).



Evacuation possible par l'arrière

#### Installation :

- Installation en évacuation (version livrée, fût inclus) ou recyclage (1 filtre à charbon en option)
- Caisse et fût en inox
- Installation possible sans le fût en recyclage

#### Evacuation possible par l'arrière

- Hauteur de pose : 400 mm minimum du plan de cuisson
- Diamètre de sortie : Ø 150 mm à la sortie du moteur