

Fiche technique LEGRA 45 S

Référence de l'article 522201

Avantage



- Des lignes classiques combinées avec des fonctionnalités modernes
- Cuve principale spacieuse
- Évier réversible

Coloris



Coloris disponibles

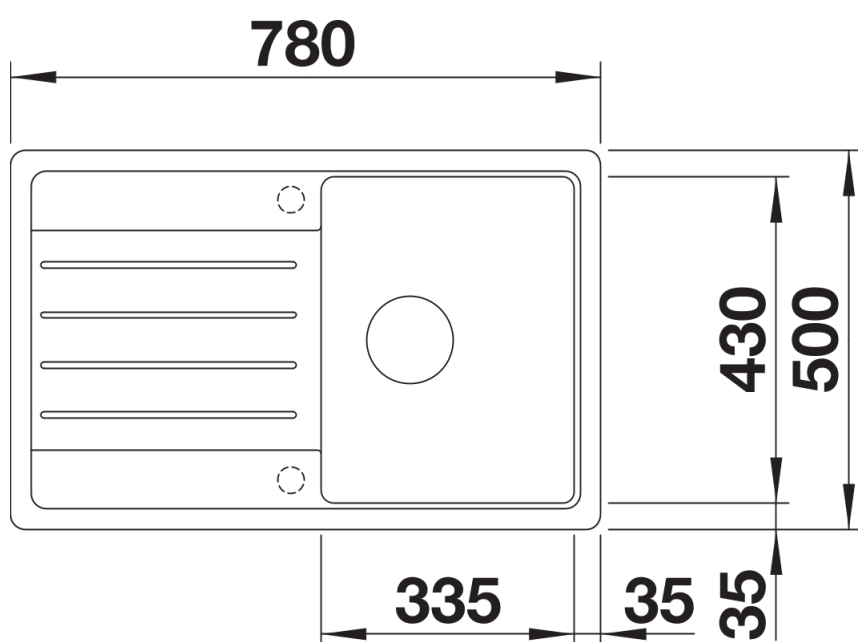
noir
anthracite
gris volcan
alumétallic
blanc
blanc soft
café

SILGRANIT anthracite

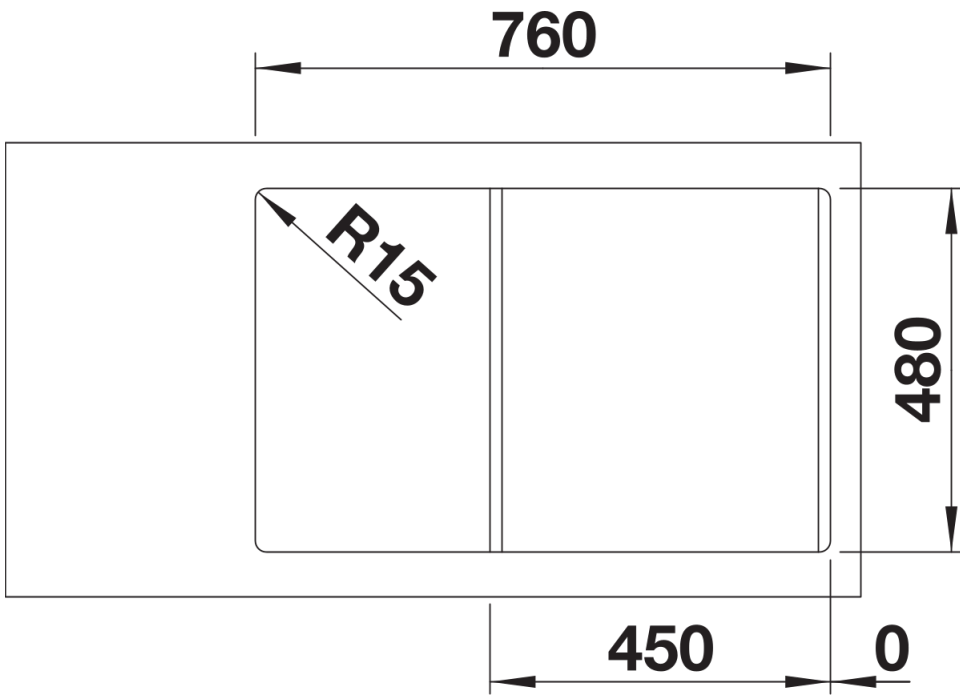
Ce qui est inclus

- système d'écoulement compact à encombrement réduit
- crépine 3 ½"

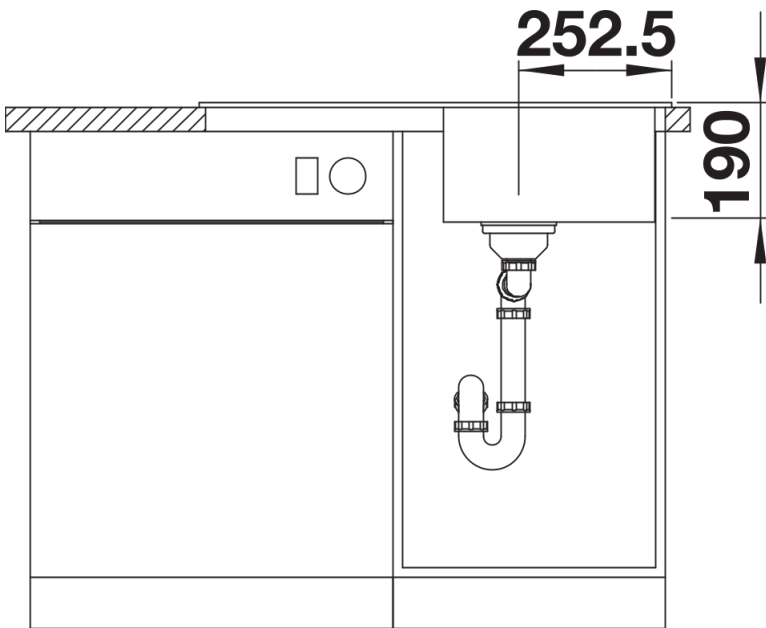
Détails



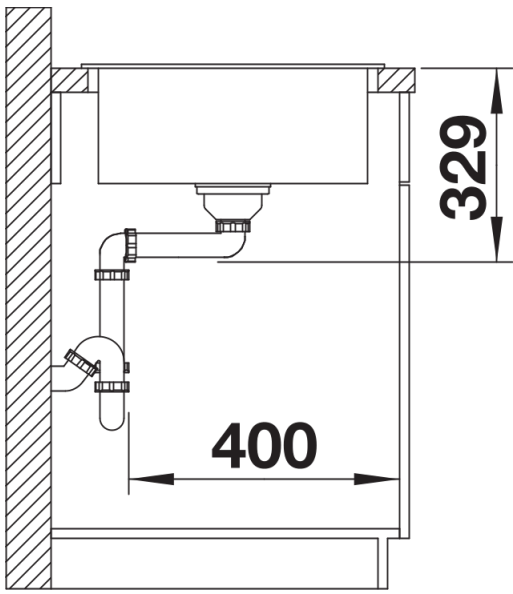
Vue de dessus



Découpe



Vue de face



Vue latérale