

## Fiches d'information sur le produit METRA 5 S

Référence de l'article 517350

### Avantage

---



- Design jeune et rectiligne
- Grande cuve offrant de l'espace pour y faire la vaisselle
- Égouttoir réversible fonctionnel
- Bord plat esthétique
- Egalement disponible en version encastrement à fleur
- Siphon inclus

### Coloris

---



SILGRANIT tartufo

#### Coloris disponibles

noir  
anthracite  
gris rocher  
gris volcan  
alumétallic  
blanc  
blanc soft  
tartufo  
café

## Informations de planification

---

- Découpe : 840 x 480 - R15

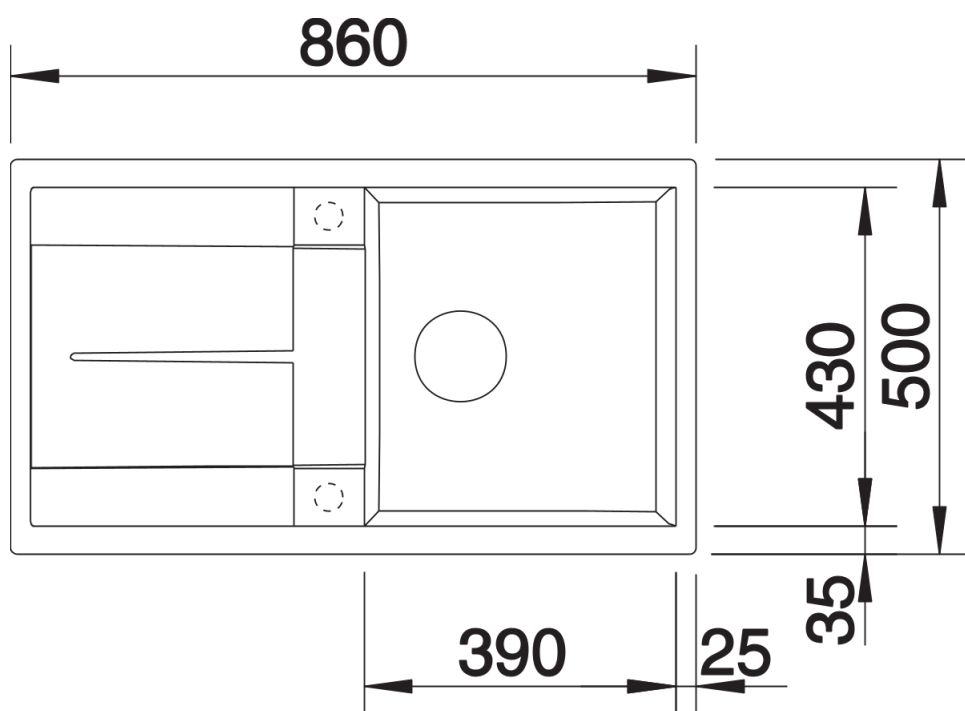
## Étendue des fournitures

---

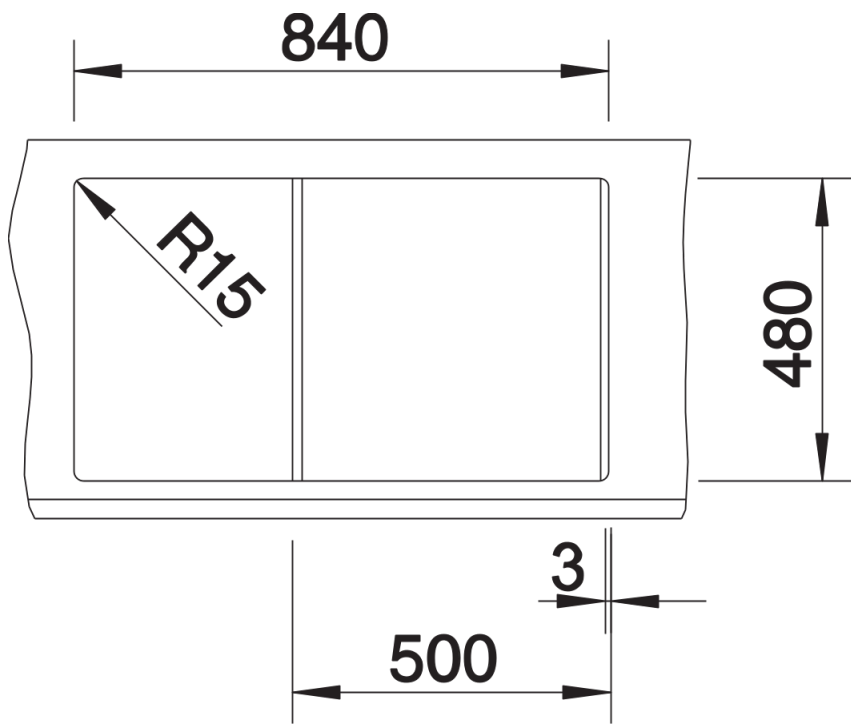
Vidage compact avec bonde à panier Ø 90 mm inox manuelle Siphon 137 158 inclus

## Détails

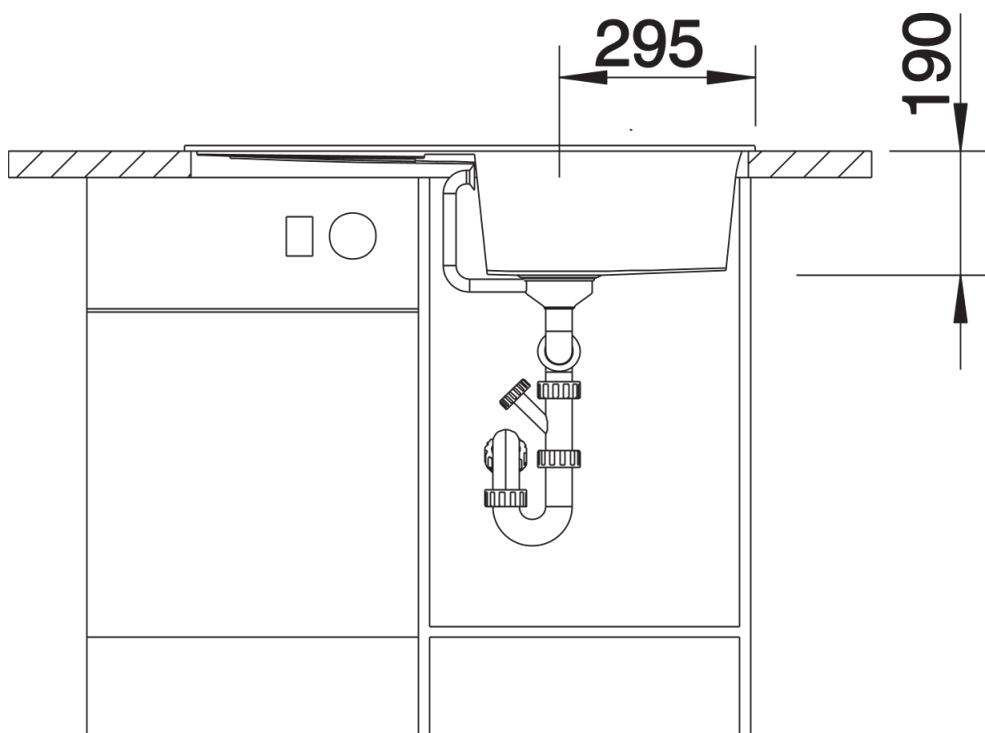
---



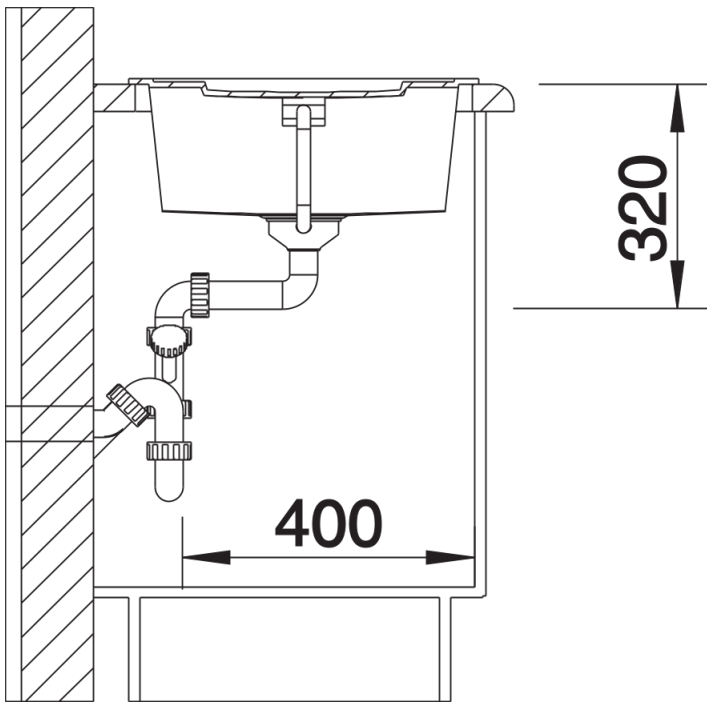
Vue de dessus



Découpe



Vue de face



Vue latérale