

Série 6, Groupe filtrant, 52 cm, Inox DLN56AC50


B


- **Éclairage LED** : peu gourmandes en énergie, les LED illuminent parfaitement la zone de cuisson.

DHZ5316	FILTRE A CHARBON ACTIF
DHZ5605	KIT DE RECYCLAGE
DWZ0IT0P0	Filtre à charbon régénérable (remplc.)
DWZ1IT1D1	Kit de recyclage régénérable
DWZ1IX1B6	FILTRE A CHARBON CLEANAIR PLUS
DWZ1IX1C6	MODULE DE RECYCLAGE CLEANAIR PLUS

Typologie: Built-in/Built-under
 Longueur du cordon électrique: 150.0 cm
 Niche d'encastrement: 345mm x 496.0mm x 264mm mm
 Hauteur: 345 mm
 Ecart minimal avec la table de cuisson électrique:500 mm
 Ecart minimal avec la table de cuisson gaz: 650 mm
 Poids net:9.0 kg
 Type de commandes: Electronique
 Nombre de vitesses:3 vitesses + 1 intensif
 Débit d'aspiration max. en évacuation:570 m³/h
 Débit d'air position intensive en recyclage: 628 m³/h
 Débit d'aspiration max. en recyclage:560 m³/h
 Débit d'air position intensive en évacuation: 645 m³/h
 Débit d'air maximum: 570 m³/h
 Nombre de lampes:2
 Niveau sonore:66 dB(A) re 1pW
 Diamètre du réducteur d'évacuation d'air: 150 mm
 Matériau du filtre à graisses: Aluminium lavable
 Code EAN: 4242005475360
 Puissance de raccordement:252 W
 Intensité: 3 A
 Tension: 220-240 V
 Fréquence: 60; 50 Hz
 Type de prise: Fiche cont.terre/Gard.fil ter.
 Type d'installation: Encastrable



Série 6, Groupe filtrant, 52 cm, Inox DLN56AC50

Design:

- Groupe filtrant 52 cm
- Cabinet
- Installation intégrable pour une intégration sans faille dans les placards.
- En mode évacuation, recyclage
- Pour l'extraction par recirculation, différents kits de recirculation sont disponibles comme accessoires en option.

Caractéristiques principales :

- Eclairage du plan de travail: 2 x spot(s) LED
- Température de couleur : 4000 K
- Intensité lumineuse : 400 lux
- Moteur à condensateur
- 1 filtre(s) à graisse métallique(s).

Confort d'utilisation :

- Touches avec affichage digital
- Touches, 4 vitesses d'aspiration dont 1 intensive
- Réinitialisation automatique du réglage intensif au réglage normal après 6 min.

Confort de nettoyage :

- filtre(s) à graisse métallique(s) lavable au lave-vaisselle
- Surfaces faciles à nettoyer et matériaux lisses.

Performances en évacuation :

- Selon les normes EN 61591 et EN/ IEC 60704-2-13, votre appareil peut atteindre les valeurs suivantes en mode extraction : Vitesse 1 : taux d'extraction 295 M3H; niveau sonore 50 DB (A) re1pW Vitesse 2 : taux d'extraction 445 M3H; niveau sonore 59 DB (A) re1pW Vitesse 3 : taux d'extraction 570 M3H; niveau sonore 66 DB (A) re1pW Vitesse intensive 1: niveau d'extraction 645 M3H; niveau sonore 68 DB (A) re1pW
- Classe d'efficacité énergétique B* sur une échelle allant de A+++ à D
- Consommation énergétique moyenne : 75.2 kWh/an*
- Classe d'efficacité ventilateur : C*
- Classe d'efficacité éclairage : A*
- Classe d'efficacité filtre à graisse : D*

Performances en recyclage :

- Conformément aux normes EN 61591 et EN/ IEC 60704-2-13, votre appareil peut atteindre les valeurs suivantes en mode recyclage avec le kit de recyclage standard (disponible en option) : Vitesse 1 : taux d'extraction 230 M3H; niveau sonore 62 DB (A) re1pW Vitesse 2 : taux d'extraction 330 M3H; niveau sonore 69 DB (A) re1pW Vitesse 3 : taux d'extraction 400 M3H ; niveau sonore 72 DB (A) re1pW Vitesse intensive 1 : niveau d'extraction 410 M3H; niveau sonore 74 DB (A) re1pW
- Conformément aux normes EN 61591 et EN/ IEC 60704-2-13, votre appareil peut atteindre les valeurs suivantes en mode recyclage avec le kit de recyclage Clean Air plus, pour une installation sans cheminée (disponible en option) : Vitesse 1 : taux d'extraction 280 M3H ; niveau sonore 56 DB (A) re1pW Vitesse 2 : taux d'extraction 430 M3H ; niveau sonore 69 DB (A) re1pW Vitesse 3 : taux d'extraction 560 M3H ; niveau sonore 69 DB (A) re1pW Vitesse intensive 1 : taux d'extraction 628 M3H ; niveau sonore 72 DB (A) re1pW

Information technique et durabilité :

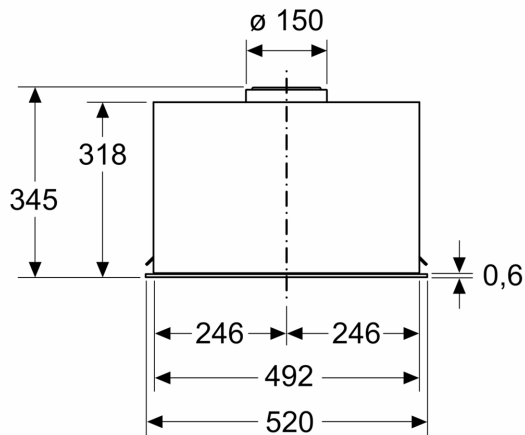
- Données de consommation :
- Puissance de raccordement : 252 W
- Tension: 220 - 240 V.
- Durabilité :
- Emballage respectueux de l'environnement
- Filtre régénérant longue durée disponible en option. Ce filtre a une durée de 10 ans.

Informations sur la configuration et l'installation :

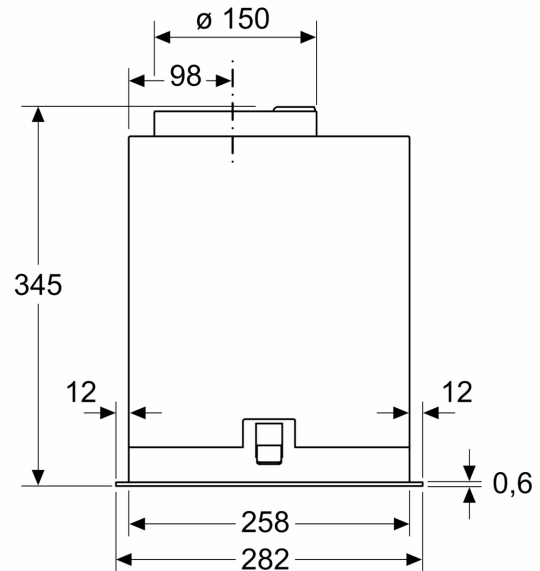
- Dimensions (H xLx P) : 345 x 520 x 282 mm
- Dimensions appareil en mode recyclage (HxLxP) : 345-345 x 520 x 282 mm
- Dimensions d'encastrement (HxLxP) : 345 x 496 x 264 mm
- Câble de raccordement avec prise : 1.5 m
- Diamètre du tuyau Ø 150 mm

**Série 6, Groupe filtrant, 52 cm, Inox
DLN56AC50**

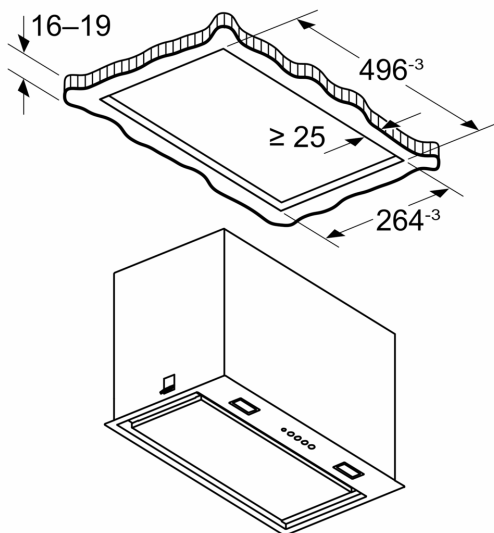
Mesures en mm



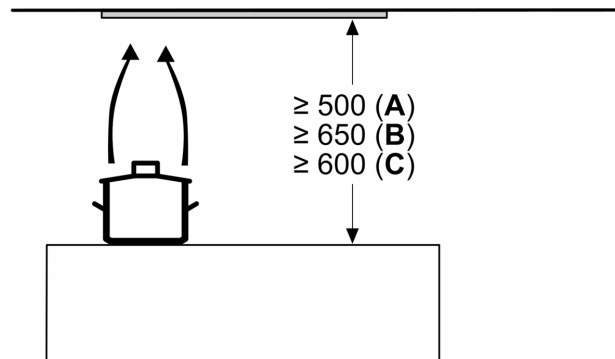
Mesures en mm



Mesures en mm



Mesures en mm



A: Électrique

B: Gaz - depuis le bord supérieur du support casserole

C: Électrique - pour l'Australie et la Nouvelle-Zélande