



# BOSCH



### Série 8, Four intégrable, 60 x 60 cm, Inox HBG675BS2

#### Nettoyage :

- Nettoyage pyrolyse

#### Design :

- Ecran TFT couleur sensible 2,5", avec texte clair
- Anneau de contrôle intuitif
- Intérieur de porte plein verre

#### Type de four/Modes de cuisson

- Volume 71 l
- 13 modes de cuisson : Hotair 4D, Cuisson douce, convection naturelle, convection naturelle Eco, gril air pulsé, gril grande surface, gril petite surface, position pizza, chaleur de sole, chaleur de voûte et sole, cuisson basse température, décongélation, préchauffage, maintien chaud
- AutoPilot
- 10 programmes automatiques
- Réglage de température : 30 °C - 300 °C

#### Confort/Sécurité

- Porte abattante, Système SoftMove : fermeture, ouverture douces assistées, Porte abattante
- Température de porte 30 °C
- Horloge électronique
- Eclairage halogène, commutable
- Préconisation de température Affichage de la température Contrôle optique de la montée en température Fonction Sabbath
- Préchauffage Booster
- Sécurité enfants Coupure automatique du four Indicateur de chaleur résiduelle Touche marche Interrupteur au contact de la porte
- Ventilateur de refroidissement

#### Accessoires inclus :

- 2 x grille, 1 x lèche-frite pour pyrolyse

#### Données techniques :

- Câble de raccordement : 120 cm
- Tension nominale : 220 - 240 V
- Puissance totale de raccordement : 3.6 kW
- Classe d'efficacité énergétique (selon norme EU 65/2014) : A+ sur une échelle allant de A+++ à D Consommation énergétique chaleur de voûte / de sole : 0.87 kWh Consommation énergétique air chaud : 0.69 kWh Cavitité : 1 Source de chaleur : électrique Volume cavité : 71 l

#### Accessoires intégrés

2 x grille, 1 x lèche-frite pour pyrolyse

#### Accessoires en option

- HEZ327000 PIERRE A PAIN
- HEZ530000 2 DEMI LECHEFRITES
- HEZ617000 PLAT A PIZZA
- HEZ625071
- HEZ631070
- HEZ632070
- HEZ633001
- HEZ633070
- HEZ634000
- HEZ636000 LECHEFRITE EN VERRE
- HEZ638170 RAIL TELESCOPIQUE 1NIVEAU SORTIE TOTALE
- HEZ638270 RAIL TELESCOPIQUE 2NIVEAUX PYROLYSABLE
- HEZ638370 RAIL TELESCOPIQUE 3NIVEAUX PYROLYSABLE
- HEZ915003

#### Autres couleurs disponibles

#### Données techniques

##### Caractéristiques

Couleur de la façade : Inox  
 Type de construction : Encastrable  
 Système de nettoyage intégré : Catalyse (tous côtés)  
 Niche d'encastrement (mm) : 585-595 x 560-568 x 550  
 Dimensions du produit (mm) : 595 x 594 x 548  
 Dimensions du produit emballé (mm) : 670 x 680 x 670  
 Matériau du bandeau : Acier inox  
 Matériau de la porte : Verre  
 Poids net (kg) : 37.666  
 Volume utile du four : 71  
 Mode de cuisson : Chaleur de sole, Chaleur tournante éco, Convection naturelle, Cuisson basse température, Décongélation, Gril chaleur tournante, Gril grande surface, Gril petite surface, maintenir au chaud, Position pizza, préchauffer  
 Contrôle de température : Electronique  
 Nombre de lampe(s) : 1  
 Certificats de conformité : CE, VDE  
 Longueur du cordon électrique (cm) : 120  
 Code EAN : 4242005180042  
 Nombre de cavités - (2010/30/CE) : 1  
 Classe énergétique (2010/30/CE) : A+  
 Energy consumption per cycle conventional (2010/30/EC) : 0,87  
 Energy consumption per cycle forced air convection (2010/30/EC) : 0,69  
 Indice de classe énergétique - NOUVEAU (2010/30/CE) : 81,2  
 Puissance de raccordement (W) : 3600  
 Intensité (A) : 16  
 Tension (V) : 220-240  
 Fréquence (Hz) : 50; 60  
 Type de prise : Fiche cont.terre/Gard.fil ter.

Bosch  
 HBG675BS2  
 FOUR MF PYROLYSE 71L INOX

Version antérieure:  
 HBG675BS1F

Version ultérieure:

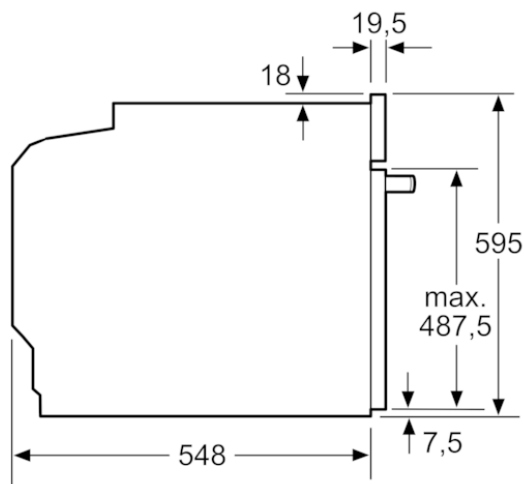
Code EAN:  
 4242005180042

gamme distribuée:

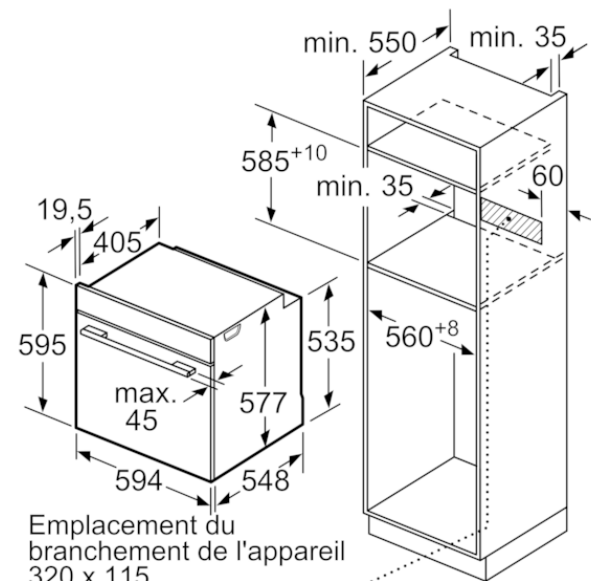


# BOSCH

Série 8, Four intégrable, 60 x 60 cm, Inox  
HBG675BS2



Mesures en mm



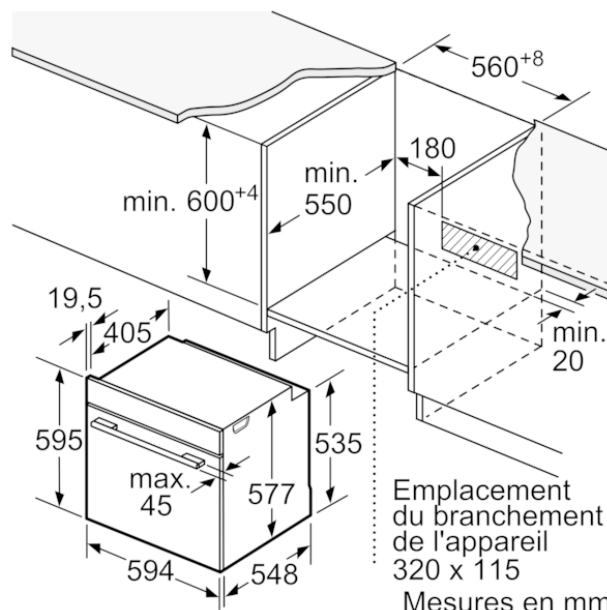
Emplacement du  
branchement de l'appareil  
320 x 115

Mesures en mm

Si l'appareil est installé sous une table de cuisson, les épaisseurs de plaque de travail suivantes (le cas échéant y compris la sous-structure) doivent être respectées.

Type de table de cuisson	épaisseur de plaque de travail min.	
Table de cuisson à induction	appliqué	affleurant
table de cuisson à induction pleine surface	37 mm	38 mm
table de cuisson à gaz	47 mm	48 mm
table de cuisson électrique	30 mm	38 mm
	27 mm	30 mm

Type de table de cuisson	épaisseur de plaque de travail min.	
Table de cuisson à induction	appliqué	affleurant
table de cuisson à induction pleine surface	37 mm	38 mm
table de cuisson à gaz	47 mm	48 mm
table de cuisson électrique	30 mm	38 mm
	27 mm	30 mm



Emplacement du  
branchement de l'appareil  
320 x 115

Mesures en mm