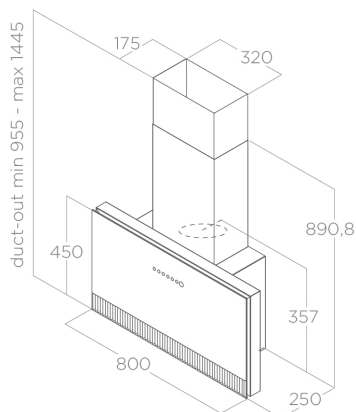




- Hotte Connectee Pilotable Par Alexa Ou Via Application
- Multi D Capture : Aspiration Perimetrale&Frontale
- Eclairage Led Avec Variateur D'Intesité
- Classe Énergétique A

Famille:  
**SUPER PLAT**  
Référence:  
**PRF0165017**

Description commerciale:  
**SUPER PLAT GR/F/80**



**INSTALLATION**

Largeur	80 cm
Mode d'installation	Extraction ou recyclage
Sortie	150 mm
Distance minimale de la plaque électrique	50 cm
Distance minimale de la plaque à gaz	60 cm
Absorption	277 W

**ACCESSORIES**

Filtre anti-odeurs	Compris - CFC0140423 - Filtre anti-odeur longue durée, régénérable
Référence filtre anti odeur long durée	CFC0140423
Cheminée incluse	Option - KIT0166364(noire)-KIT0171543(Inox)
Clapet anti-retour fourni	Oui

**CARACTÉRISTIQUES ET FINITION**

Commandes	Commandes tactiles 3v+1 Booster
Finition façade	Verre gris
Finition corps	Gris anthracite
Indicateur de saturation des filtres	Oui
Connectivity	Oui

**PERFORMANCES**

Classe énergétique	A
Débit d'air min	175 m <sup>3</sup> /h
Débit d'air max	415 m <sup>3</sup> /h
Débit d'air booster	740 m <sup>3</sup> /h
Niveau sonore min	37 db(a)
Niveau sonore max	57 db(a)
Niveau sonore Booster	70 db(a)

**ÉCLAIRAGE**

Type et puissance d'éclairage	Strip Led 1x7 W
Temperature Eclairage Kelvin	3500 K
Intensité Eclairage Lux	141 Lx
Eclairage Variateur intensité	Oui

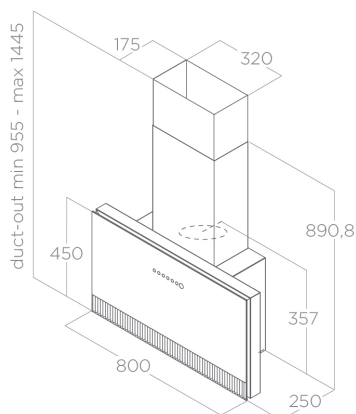
**LOGISTIQUE**

Code EAN	8020283050129
Poids net	21 kg
Poids brut	26 kg
Longueur emballage	904 mm
Largeur emballage	577 mm
Hauteur emballage	314 mm
Quantité par palette	6



- Connectivity kap bedienbaar door Alexa of via app
- Multi D-opname: perimeter- en frontale aanzuiging
- Led verlichting met dimmer
- Energie Klasse A.

Familie:  
**SUPER PLAT**  
 Referentie:  
**PRF0165017**  
 Commerciële omschrijving:  
**SUPER PLAT GR/F/80**



**KENMERKEN EN AFWERKING**

Bedieningen	Touch control infrarood 3S+ Booster
Front afwerking	Grijs glas
Korpus afwerking	Athraciet grijs
Indicator verzadiging filter	Ja
Connectivity	Ja

**PRESTATIES**

Energie klasse	A
Minimale lucht hoeveelheid	175 m <sup>3</sup> /h
Maximale lucht hoeveelheid	415 m <sup>3</sup> /h
Booster luchthoeveelheid	740 m <sup>3</sup> /h
Geluidsniveau min	37 db(a)
Geluidsniveau max	57 db(a)
Geluidsniveau booster	70 db(a)

**VERLICHTING**

Typer & Power verlichting	Strip Led 1x7 W
Lichtkleur Kelvin	3500 K
Lichtsterkte LUX	141 Lx
Verlichtingsdimmer	Ja

**LOGISTIEK**

EAN code	8020283050129
Netto gewicht	21 kg
Brutto gewicht	26 kg
Lengte verpakking	904 mm
Breedte verpakking	577 mm
Hoogte verpakking	314 mm
Hoeveelheid per palet	6

**INSTALLATIE**

Breedte	80 cm
Wijze van installatie	Afvoer of recirculatie
Luchtafvoer	150 mm
Minimale afstand elektrische kookplaat	50 cm
Minimale afstand gas kookplaat	60 cm
Totale absorptie	277 W

**ACCESSORIES**

Geurfilters	Inclusief - CFC0140423 -Regeneereerbaar koolstoffilter
Referentie geurfilter lange levensduur	CFC0140423
Schouw inclusief	Option - KIT0166364(noire)- KIT0171543(Inox)
Afsluitklep meegeleverd	Ja