

## HOTTE TELESCOPIQUE DAS 4620



Design



### Caractéristiques produit

Hotte télescopique, coloris inox  
 Largeur 90 cm  
 Moteur ECO à courant continu  
 Commande EasySwitch  
 CleanCover  
 Arrêt différé - Arrêt de sécurité - Témoin de saturation - Gestion de la puissance  
 3 allures d'aspiration dont 1 Booster :  
 Puissance maximum aspiration 555 m<sup>3</sup>/h

#### MODE EVACUATION

- Booster : 585 m<sup>3</sup>/h  
 69 dB(A) re1pw  
 - 3ème vit : 400 m<sup>3</sup>/h  
 56 dB(A) re1pw

#### MODE RECYCLAGE

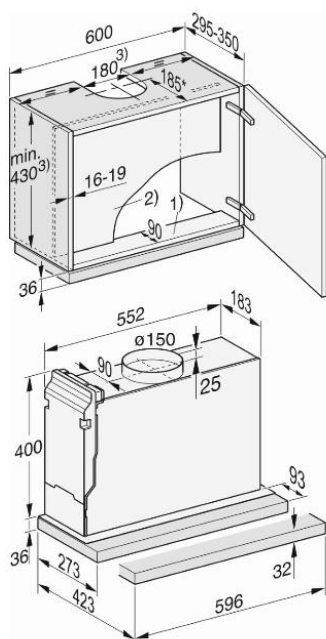
1 filtre à graisses inox lavable au lave-vaisselle, classe A  
 Touches micro-contact diodes LED  
 Eclairage LED 1 x 3,2 W  
 Conso/an : 27 Kwh - Classe énergétique A++  
 Conn@ctivity 3.0 - Miele@home

### Informations logistiques

Code EAN : 4002516569091  
 Code SAP : 12006300  
 Dim. nettes (HxLxP) : 436 x 596 x 273 mm  
 Dim. brutes (HxLxP) : x x mm  
 Poids brut : 14 kg | Poids net : 12 kg  
 Lieu de fabrication : Allemagne  
 Code douanier : 84146000  
 Alimentation électrique : V - Hz

Tarif de base HT : 608,33 €  
 Prix max conseillé TTC : 729,99 €\* + 5 € d'éco-part.  
 soit 734,99 €

Disponibilité : 01/05/2022  
 Durée de disponibilité des pièces détachées : 15 ans



### Les avantages Miele

visuel

texte Arial 8  
 /  
 /

visuel

texte Arial 8  
 /  
 /