

HIGH CONFIDENCE PLUS



900 ET 1200 MM



Verre blanc (900 mm)



ASPIRATION PÉRIPHÉRIQUE



FONCTION ASPIRATION 24H



ARRÊT TEMPORISÉ



TÉMOIN LUMINEUX SATURATION DES FILTRES



FONCTION BOOSTER



TÉLÉCOMMANDE



VARIATEUR DE LUMINOSITÉ



MOTEUR DÉPORTÉ

HOTTE DE PLAFOND EN VERRE BLANC OU ACIER NOIR MAT AVEC CADRE INOX

- COMMANDE ÉLECTRONIQUE, AVEC TÉLÉCOMMANDE INCLUSE
- NOMBRE DE VITESSES : 8 + INT
- ÉCLAIRAGE BARRE LED 1 x 12 W (4000k) AVEC VARIATEUR DE LUMINOSITÉ
- 2 FILTRES À GRAISSE EN INOX, LAVABLES AU LAVE-VAISSELLE
- DÉBIT NOMINAL DU MOTEUR : 1080 M³/H

PERFORMANCES

	Min	Moy	Max	Int
DÉBIT (M³/H)	140	360	585	905
PRESSIION (PA)	70	340	620	635
WATT (W)	6	52	157	230
PUISSANCE ACOUSTIQUE (DB(A))	42	49	56	68
PRESSIION ACOUSTIQUE (DB(A))	36	43	50	62

A++
ÉNERGIE



MOTEUR THE 7 ANS

Ce moteur à induction nouvelle génération très robuste, plus silencieux et moins énergivore que les moteurs classiques, est garanti 7 ans.



FONCTION ASPIRATION 24H

L'assurance d'un air sain grâce à la fonction 24h : cycle de 10 minutes d'aspiration toutes les heures, pendant 24 heures.



ARRÊT TEMPORISÉ

La hotte continue de fonctionner pendant quelques minutes pour finir de purifier l'air avant de s'arrêter automatiquement.

RÉFÉRENCES

Dimension 900 mm	Coloris	Codes	FUN	Prix T.T.C. €* 1.499€	Prix H.T. 1.249,17 €
HIGH CONFIDENCE PLUS 900 VERRE BL	blanc/inox	6627962	350.0563.020	1.499€	1.249,17 €
HIGH CONFIDENCE PLUS 900 N/M NOUVEAUTÉ	noir mat/inox	6805537	350.0609.683	1.399 €	1.165,83 €

Dimension 1200 mm

HIGH CONFIDENCE PLUS 1200 VERRE BL	blanc/inox	6627986	350.0563.072	1.799 €	1.499,17 €
---	------------	----------------	--------------	----------------	------------

ACCESSOIRES EN OPTION

	Codes	FUN	Prix T.T.C. €* 69 €	Prix H.T. 57,50 €
FILTRE À CHARBON HAUTE PERFORMANCE (conditionné à l'unité)	6403026	112.0356.227	69 €	57,50 €
KIT POUR INSTALLATION MOTEUR DÉPORTÉ (permet de déporter le moteur directement depuis la hotte)	6401041	112.0491.119	299 €	249,17 €

*Prix de vente indicatif (en euros : €), chaque revendeur fixe librement ses prix de vente. TVA 20 % - Hors éco-participation : hotte 5,00 € TTC, télécommande 0,10 € TTC.



Acier noir mat (900mm)

NOUVEAUTÉ

OUVERTURE FACILE



Derrière le panneau d'aspiration périphérique en verre blanc, 2 filtres inox se nettoyant facilement au lave-vaisselle.

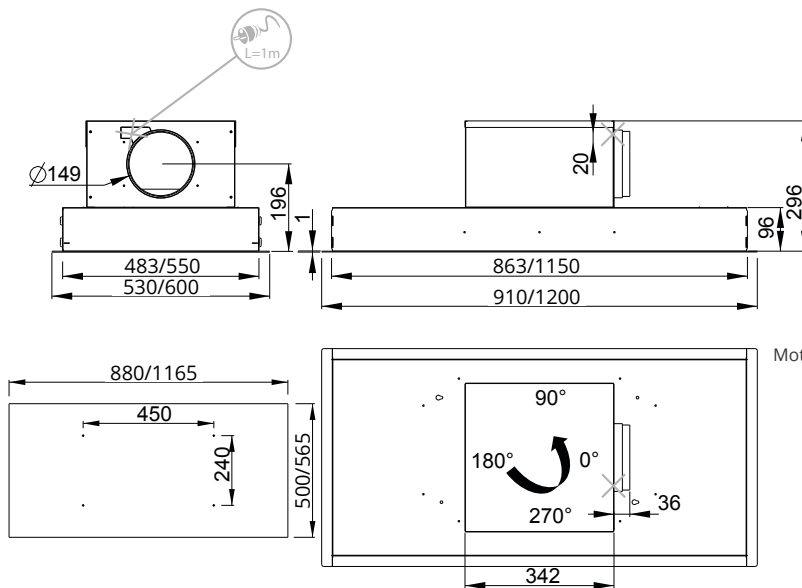
KIT MOTEUR DÉPORTÉ



Ce kit permet de dissocier le moteur de la hotte : cela garantit un grand confort acoustique et permet une installation dans une structure d'une hauteur de 22 cm.

Ce kit comprend :

- 2 couvercles
- 2 collerettes Ø200 mm pour sortie verticale
- 2 collerettes pour sortie en gaine latérale plate
- 2 équerres de fixation
- 1 câble de connexion



Installation :

- Installation en évacuation ou en recyclage
- Version livrée : évacuation
- 2 filtres à charbon en option si installation en recyclage
- Hauteur de pose : 1500 mm maximum du plan de cuisson, 650 mm minimum du plan de cuisson
- Diamètre de sortie : Ø 150mm à la sortie du moteur
- **Possibilité d'évacuation sur le côté en gaine plate pour un encombrement maximum de 22 cm en dissociant le moteur grâce au kit de déportation du moteur.**

Pour plus de précision sur l'installation, voir p 100-101