

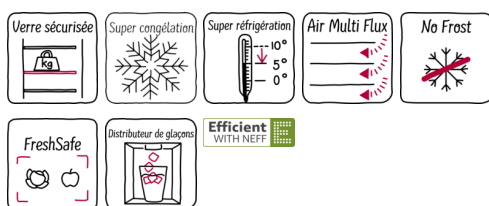
N 70, Side by Side américain, 178.7 x 90.8 cm, inox-easyclean  
KA3923IE0



PASSIONNÉMENT CUISINE DEPUIS 1877



A++



American Side-by-Side avec inox anti traces, compartiment FreshSafe, distributeur d'eau et de glace.

- ✓ FreshSafe : L'endroit idéal pour conserver vos fruits et légumes.
- ✓ NoFrost : Fini le dégivrage manuel. Le système de ventilation assèche l'air et empêche la formation de givre.
- ✓ Nos clayettes en verre de sécurité peuvent supporter des charges généreuses dans votre réfrigérateur.
- ✓ Eclairage LED : éclairage agréable dans le réfrigérateur grâce aux LED avec longue durée de vie.
- ✓ A++ : appareil avec une très faible consommation énergétique.

### Équipement

#### Données techniques

Type de construction : Pose-libre  
Porte habillable : impossible  
Hauteur (mm) : 1787  
Largeur appareil (mm) : 908  
Profondeur appareil (mm) : 707  
Poids net (kg) : 109,142  
Puissance de raccordement (W) : 240  
Intensité (A) : 10  
Charnière de la porte : Gauche et droite  
Tension (V) : 220-240  
Fréquence (Hz) : 50-60  
Certificats de conformité : CE  
Longueur du cordon électrique (cm) : 170  
Autonomie en cas de coupure de courant (h) : 8  
Nombre de compresseurs : 1  
Nombre de circuit de froid : 1  
Ventilateur dans le compartiment réfrigérateur : non  
Porte réversible : non  
Nombre de clayettes réglables dans le réfrigérateur : 0  
Clayettes spéciales bouteille : Oui  
Code EAN : 4242004246671  
Marque : Neff  
Référence Commerciale : KA3923IE0  
Classe énergétique (2010/30/CE) : A++  
Consommation énergétique annuelle (kWh/annum) - NOUVEAU (2010/30/CE) : 343,00  
Capacité nette du réfrigérateur (l) - nouveau (2010/30/EC) : 368  
Capacité nette du congélateur (l) - nouveau (2010/30/EC) : 165  
Froid ventilé : Réfrigérateur et congélateur  
Autonomie (h) : 8  
Pouvoir de congélation (kg/24h) - nouveau (2010/30/EC) : 13  
Classe climatique : SN-T  
Niveau sonore (dB(A) re 1 pW) : 42  
Type d'installation : N/A



4 242004 246671

N 70, Side by Side américain, 178.7 x 90.8 cm,  
inox-easyclean  
KA3923IE0

## Équipement

### INFORMATIONS GENERALES

- Volume utile total : 533 l
- Classe d'efficacité énergétique A++ sur une échelle allant de A+++ à D
- Consommation énergétique : 343 kWh/an
- No Frost MultiAirflow

### Design

- Intérieur avec finition métal
- Eclairage LED
- Poignée verticale

### Confort et sécurité

- Commande sensitive TouchControl en façade : régulation électronique avec affichage digital de la température
- Distributeur de glaçons, de glace pilée et d'eau fraîche, avec filtre et éclairage automatique intégrés
- Chaque zone de température contrôlable et réglable séparément
- Alarme visuelle et sonore de porte ouverte
- Filtre à eau

### REFRIGERATEUR

- Volume utile 368 l
- Touche super réfrigération avec arrêt automatique
- 5 clayettes en verre de sécurité, dont 0 réglables en hauteur
- 2 tiroirs FreshSafe sur rails télescopiques - l'endroit idéal pour conserver vos fruits et légumes.
- MultiBox - le compartiment multi-usage
- 3 balconnets

### CONGELATEUR

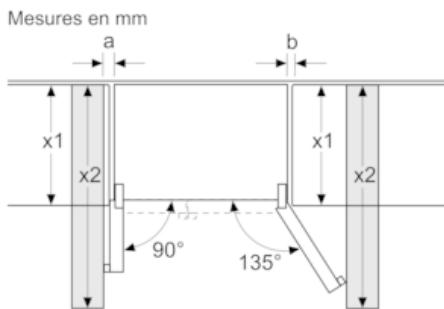
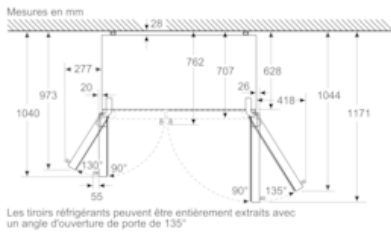
- Congélateur \*\*\*\* : Volume utile 159 l
- Fabrique automatique de glaçons
- 3 clayettes en verre de sécurité, dont 0 réglables en hauteur
- 2 tiroirs de congélation transparents
- Pouvoir de congélation : 13 kg en 24 h
- Autonomie en cas de coupure électrique : 8 h

### INFORMATIONS TECHNIQUES

- Dimensions (H x L x P) : 178.7 x 90.8 x 70.7 cm
- Classe climatique : SN-T
- Niveau sonore : 42dB(A) re 1 pW
- 4 roulettes réglables

N 70, Side by Side américain, 178.7 x 90.8 cm,  
inox-easyclean  
KA3923IE0

Cotes



x1 (profondeur de l'appareil)	a	b
600	0	0
650	20	25
700	20	76
x2 (mur)	75	418

