

LAVE-VAISSELLE ENCASTRABLE

WSIO3T223PEX



Ce lave-vaisselle est doté de 7 programmes dont le programme 6ème Sens qui adapte les paramètres pour des économies d'eau et de temps ; et de PowerClean Pro, pour laver les plats les plus sales sans pré-lavage !



Référence
WSIO3T223PEX

EAN
8003437233081

12 NC
869991552730

USINE
RADOMSKO

LES INNOVATIONS WHIRLPOOL



Le programmateur intelligent 6ème Sens adapte automatiquement la durée du cycle, la température mais aussi la quantité d'eau nécessaire pour un lavage impeccable. Vous économisez ainsi jusqu'à 50%** d'eau et de temps.



Avec PowerClean Pro, placez verticalement plats et casseroles face aux 18 jets haute pression et éliminez les salissures les plus résistantes. PowerClean Pro c'est aussi 30% d'espace de lavage supplémentaire dans le panier inférieur pour plus de flexibilité pour tout type de charge***. Lavez ensemble casseroles et assiettes et oubliez le pré-lavage à la main !



Un indicateur lumineux au sol pendant le cycle vous signale que

LES OPTIONS



Départ Différé



Multizone



Tablettes

LES PROGRAMMES



Programme intensif : Un cycle de nettoyage à haute température, incluant unprélavage à chaud, pour une vaisselle très sale comprenant des casseroles et des poêles avec une saleté très incrustée.



Programme fragile : Un cycle doux, idéal pour la vaisselle délicate comme les verres à pied.

ACCESSOIRES

STARTER KIT, LE BON PLAN "ENTRETIEN" DWC300
Un pack complet pour entretenir et optimiser les performances de votre lave-vaisselle. Composé de
- 24 tablettes lave-vaisselle TOUT en 1
- Sel régénérant
- Liquide de rinçage 250ml

12NC : 48400008888
EAN : 8015250601381



ANTICALCAIRE MAGNÉTIQUE POUR LUTTER CONTRE LE TARTRE MWC171
Aide à réduire la formation de tartre sur les résistances de vos appareils pour des résultats de lavage étincelants.

12NC : 48400008413
EAN : 8015250441000



LAVE-VAISSELLE ENCASTRABLE

WSIO3T223PEX

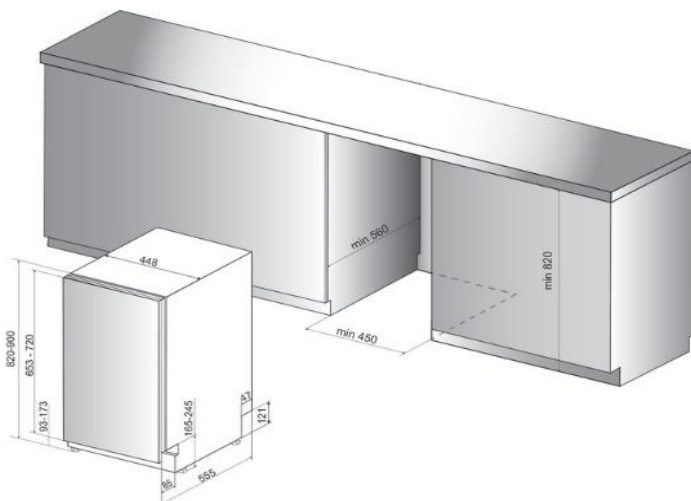


BANDEAU DE COMMANDE



Couleur : Inox

INSTALLATION / NICHES



LABEL ENERGIE

Classe d'efficacité énergétique	A++
Classe d'efficacité de lavage	A
Classe d'efficacité de séchage	A
Consommation d'eau (Litres/an)	2520
Consommation d'eau / cycle Eco (Litres)	9
Consommation d'énergie kWh / an	212
Consommation d'énergie kWh / cycle	0,74
Capacité nominale (couverts)	10
Niveau d'émission sonore (dB)	43

INTERFACE UTILISATEUR

Interface	Digitale
Affichage du temps restant	-
Témoin de niveau de sel et de liquide de rinçage	Oui

PROGRAMMES

Plage de températures de lavage	45/50/60/65°C
Eco	Oui
6è Sens	Oui
Intensif	Oui
Quotidien	-
Silence	-
Rapide	Oui
Cristal	Oui
Prélavage	Oui
Stérilisation	-
Auto-nettoyant	Oui
Lave&Sèche 1h	-

OPTIONS

Départ différé	Oui, 12h
Turbo	-
PowerClean Pro	Oui
Tablettes	Oui
Multizone	Oui
Rinçage antibactérien	Oui

EQUIPEMENTS

Moteur induction	Oui
Type de séchage	Condensation
Cuve 100% inox	Oui
Alimentation eau chaude ou froide (60° Max)	Oui
Sécurité arrivée d'eau	Aquastop
Installation en colonne	-
Light On Floor (indicateur lumineux au sol de marche)	Oui

AMENAGEMENTS INTERIEURS

Troisième tiroir à couverts	-
Plateau à ustensiles	-
Panier supérieur :	
- réglable en hauteur	Oui
- picots rabattables	2
- balconnets escamotables	4
- poignée	Oui, inox
Panier inférieur :	
- picots rabattables	2
- poignée	Oui, inox
Panier à couverts :	
- Nomade	Oui
- Modulable et divisible en 2	-

CARACTERISTIQUES PHYSIQUES

Dimensions nettes en cm (HxLxP)	82 x 44,8 x 55,5
Dimensions avec emballage en cm (HxLxP)	89 x 50 x 67,5
Poids (en kg) net / avec emballage	29,6 / 31,6
Dimensions d'encastrement en cm (HxLxP)	82~90 x 45 x 57
Pied arrière réglable de l'avant	Oui
Poids maximum du panneau de porte (kg)	7,5
Alimentation électrique	220 - 240 V - 50Hz
Longueur du cordon d'alimentation (cm)	130
Longueur du tuyau d'évacuation (cm)	150
Longueur du tuyau d'arrivée d'eau (cm)	155

Visuels non contractuels